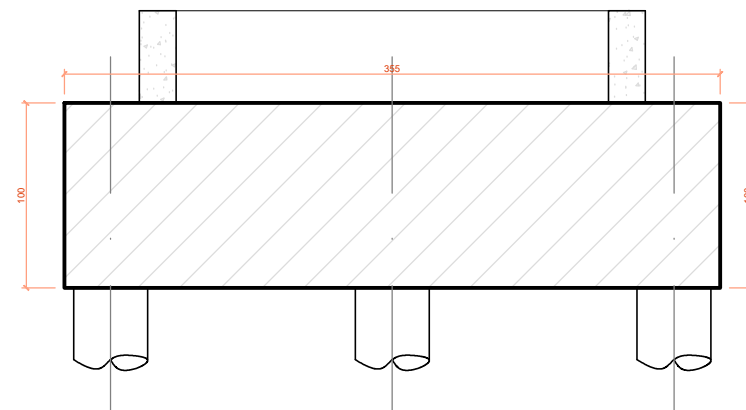
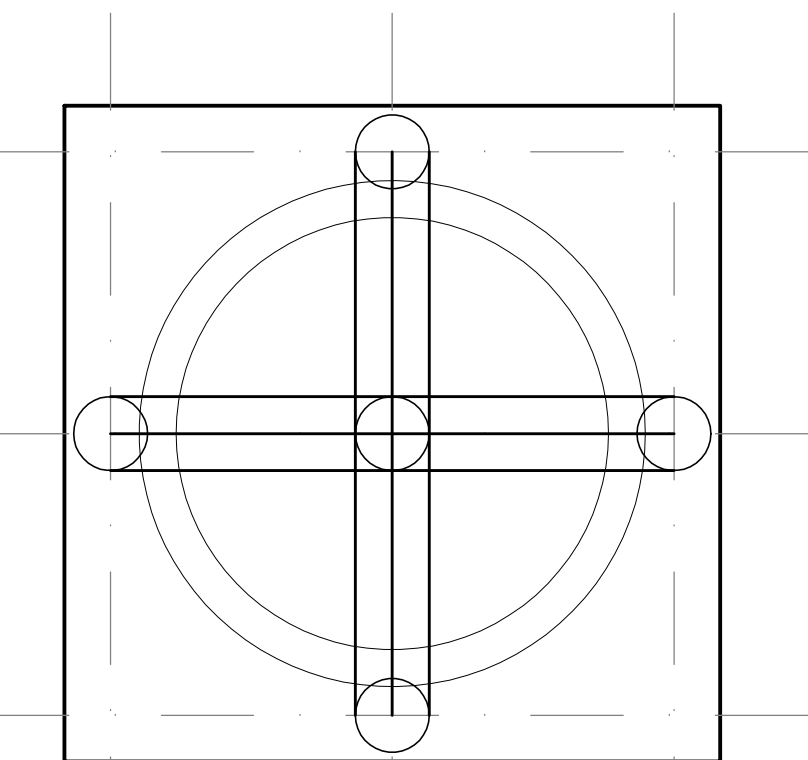


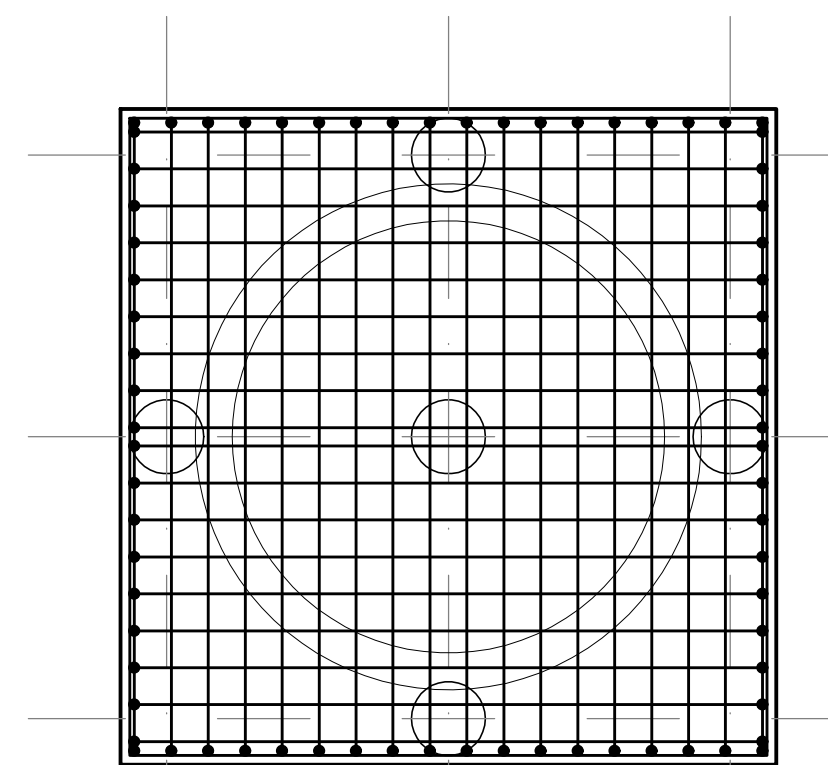
PLANTA - FORMA
ESCALA: 1/40



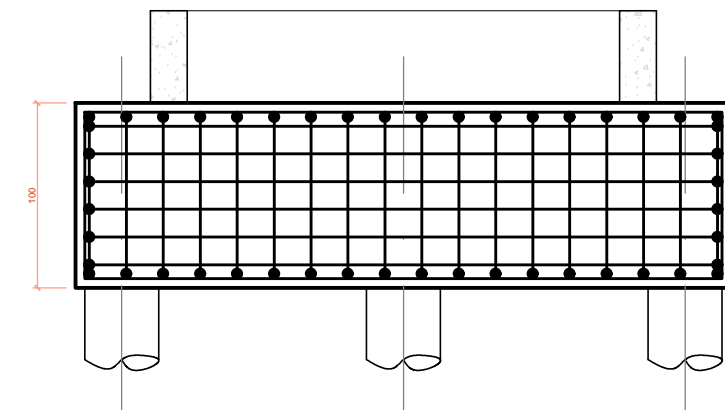
CORTE - FORMA
ESCALA: 1/40



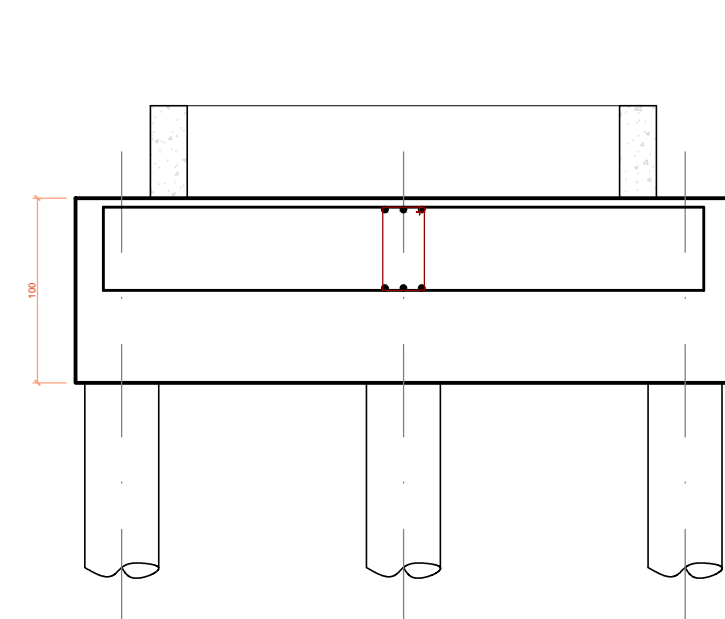
PLANTA - ARMAÇÃO DE TRAVAMENTO
ESCALA: 1/40



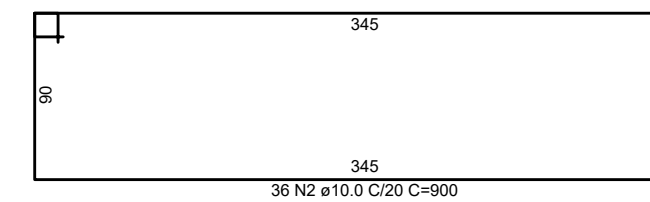
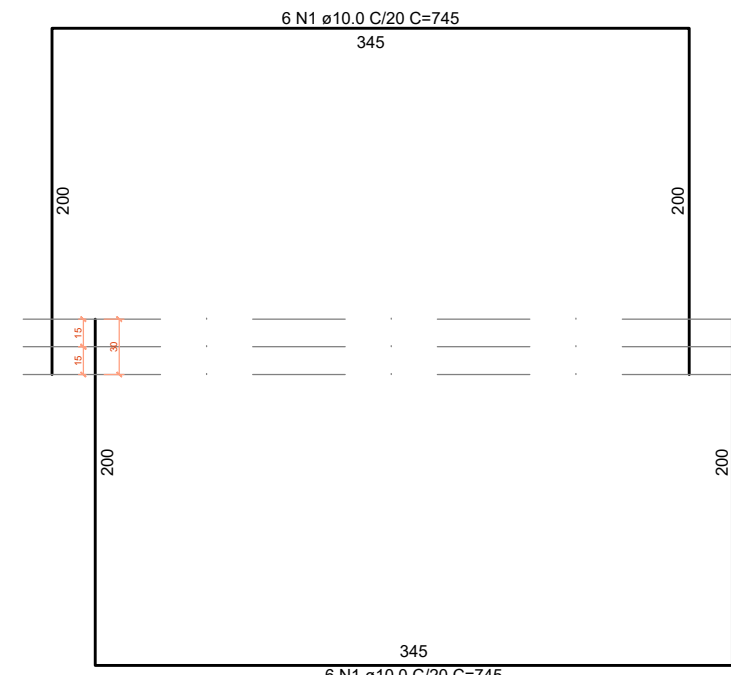
PLANTA - ARMAÇÃO
ESCALA: 1/40



CORTE - ARMAÇÃO
ESCALA: 1/40



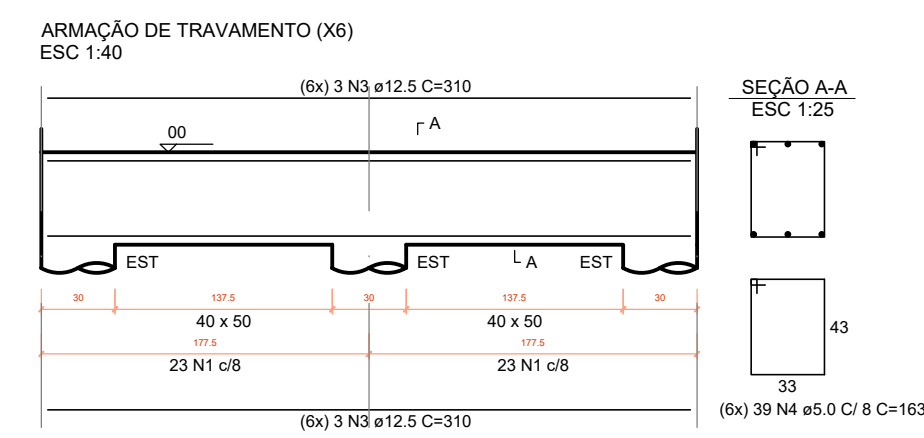
CORTE - ARMAÇÃO TRAVAMENTO
ESCALA: 1/40



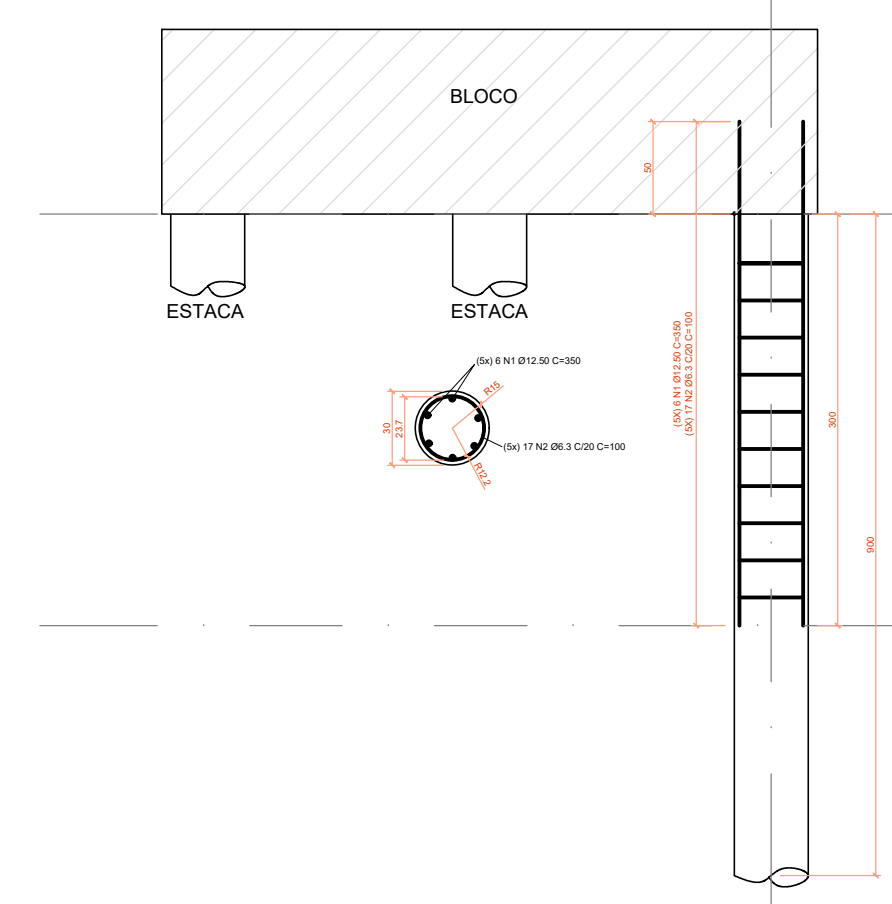
RESUMO DO AÇO - BLOCO

ACO	DIAM (mm)	C TOTAL (m)	PESO + 10% (kg)
CA50	10.0	413.40	280.60
CA50	12.5	216.60	239.44
CA60	8.3	85	22.90
CA60	5.0	381.42	64.61
PESO TOTAL (kg)			
CA50		532.94	
CA60		64.61	

VOLUME DE CONCRETO (1700L) 14.00M³
RESERVA FORMA 14.00M³



ESTACAS ESCAVADAS MECANICAMENTE (x5)
Ø30
ESCALA: SEM ESCALA



UPA - UNIDADE DE PRONTO ATENDIMENTO

ENDEREÇO: DF - 420, SOBRADINHO II / DF
 PROPRIETÁRIO: Secretaria de Saúde do Distrito Federal
 INSTITUTO DE GESTÃO ESTRATÉGICA DE SAÚDE DO DISTRITO FEDERAL (IGESDF)
 AUTOR DO PROJETO: FREDERICO GUILHERME ALMEIDA LARA CREA 11299/D-DF
 RESPONSÁVEL TÉCNICO:

Secretaria de Saúde do Distrito Federal
 Instituto de Gestão Estratégica de Saúde do Distrito Federal

CBMDF:	CBMDF:
	DUTROS:

PROJETO DE CONSTRUÇÃO DO RESERVATÓRIO

Prancha: FUN	Ocupação: HOSPITALAR	Grupos: 32	Prancha: 01/01
	Conteúdo: BLOCO DE FUNDAÇÃO DO RESERVATÓRIO		
	Medidas de Segurança:		
Data: 02/2024	Desenho: Fillipe Guedes	Escala: INDICADA	Revisão: R00