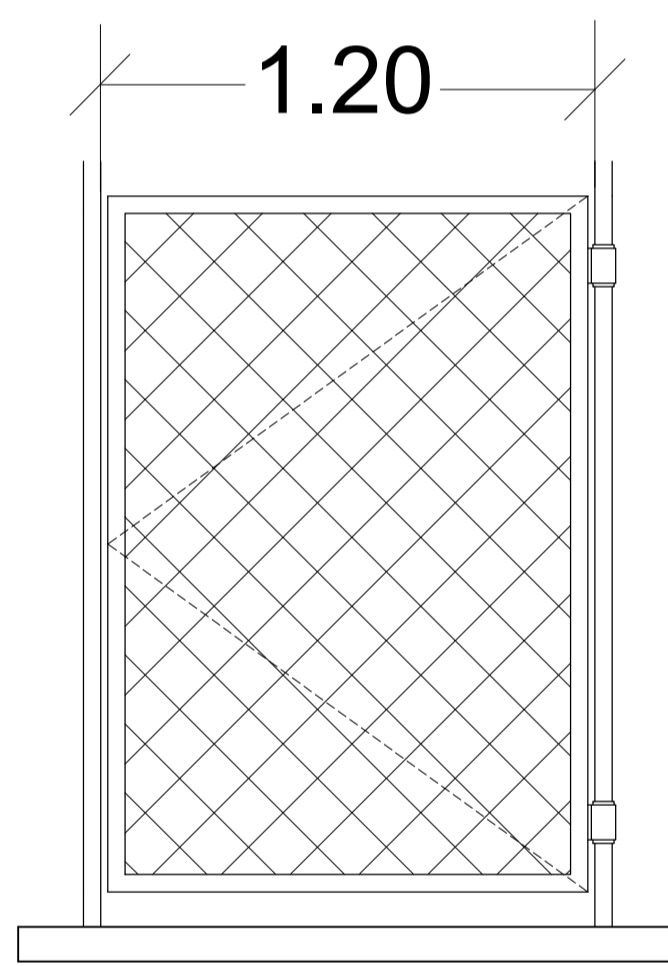
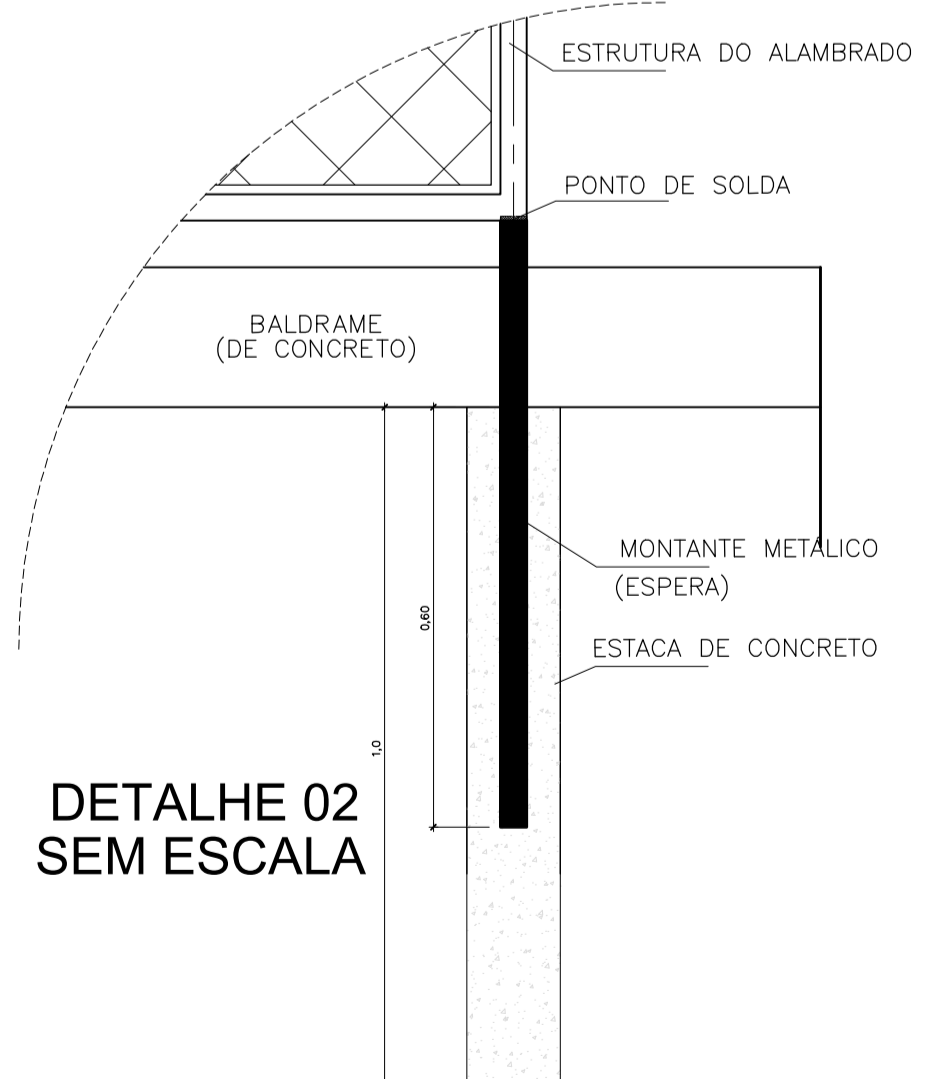
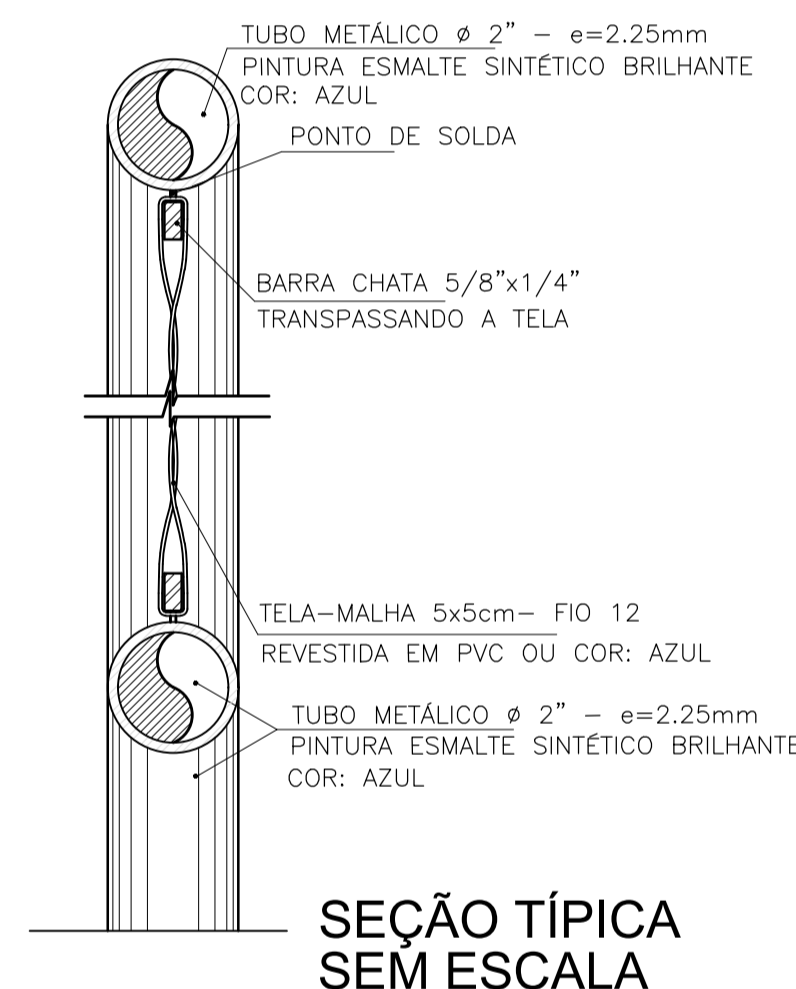
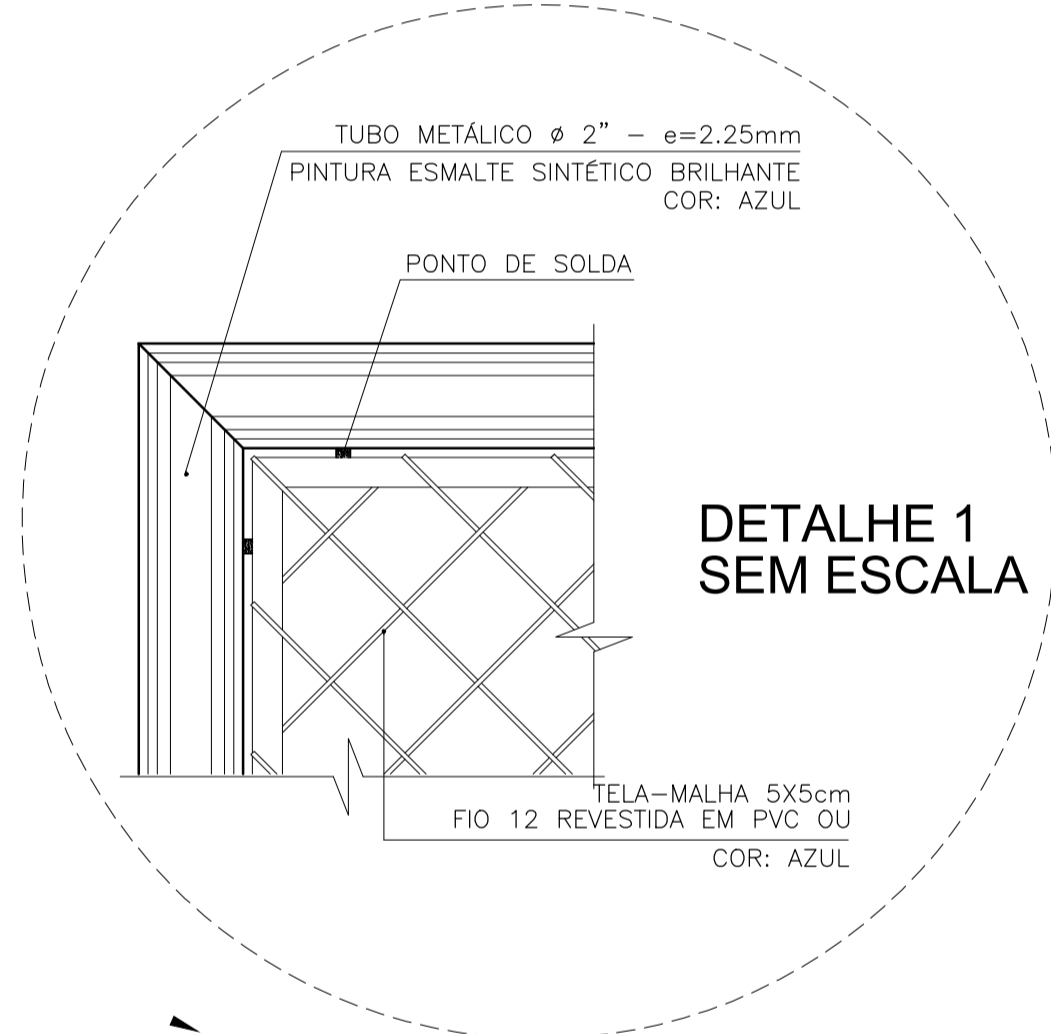
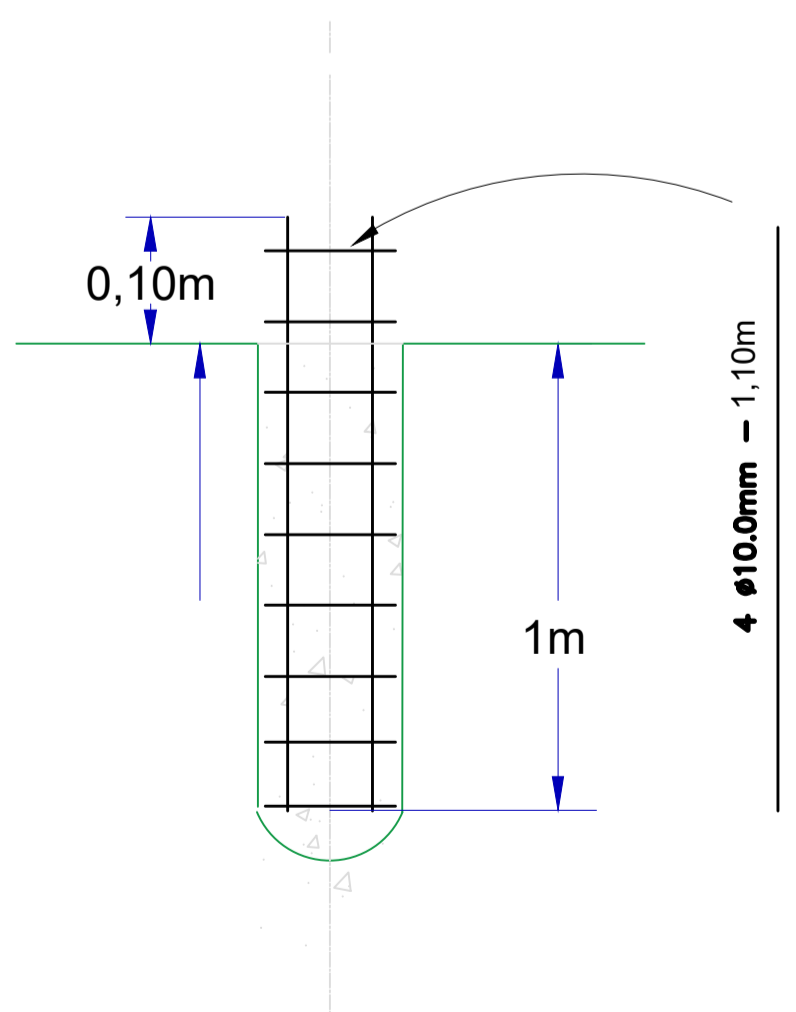
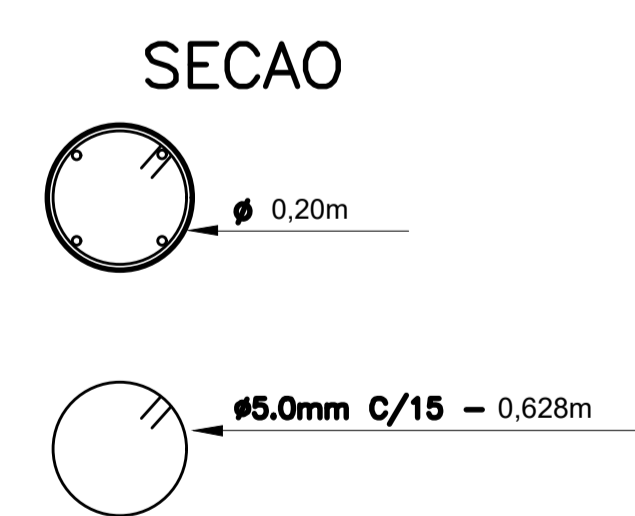


ESQUEMA DO ALAMBRADO SEM ESCALA



DIMENSÃO DO PORTÃO SEM ESCALA

DETALHE DAS ESTACAS SEM ESCALA



VIGA BALDRAME- alambrado
 4 Ø10mm comprimento 18,58
 4x 18,58 = 74,32 m Ø10mm
 estribos a cada 15 cm
 123 estribos x 0,6 m
 73,80 metros Ø5mm

Fundação:
 Altura da estaca= 1,0m
 Estaca a cada 2,0m
 8 estacas

Armação das estacas:
 4 barras de 1m de Ø10mm
 4m de Ø10mm
 x 8 estacas
Total = 32 metros Ø10mm

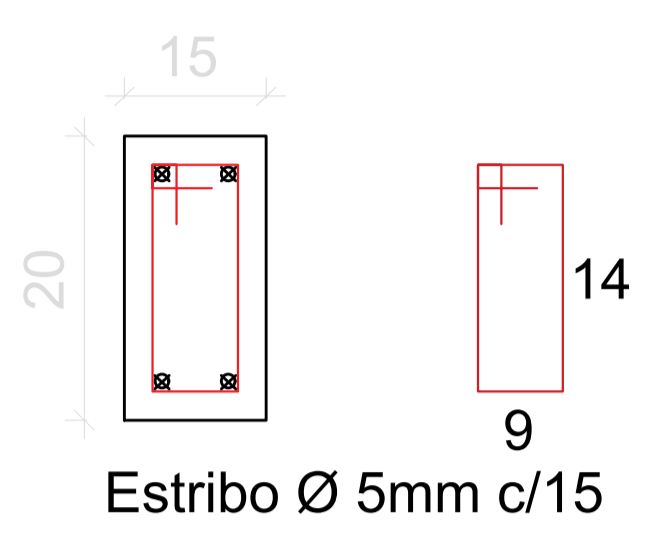
ESTRIBOS a cada 15 cm
 7 estribos cada de 0,628 m
 4,39 m x 8 estacas
35,12 metros Ø5 mm

Área de forma:
 Viga baldrame
 18,58 x 0,20 altura x 2 lados = 7,432 m²

VOL. DE CONCRETO
 Viga baldrame
 (15x20) x 18,58
 0,558 m³

ESTACAS DIVIDAS NO INÍCIO, MEIO E FIM DA VIGA
 Ø 20 cm
 $V = \pi \times r^2 \times h$
 $r = 0,10m$ $H = 1,5M$
 $V = 3,14 \times 0,10^2 \times 1,5 \times 9$
V = 0,424 m³

Resumo do aço - Alambrado			
AÇO	DIAM	C.TOTAL (m)	PESO(kg) (+10%)
CA50	10.0	110.32	74.87
CA60	5.0	108.92	18.45
Vol. De concreto total no Baldrame (C-25) = 0,558m ³			
Área de forma total = 7,432 M ²			



UPA - UNIDADE DE PRONTO ATENDIMENTO

ENDEREÇO: ONN 27, ÁREA ESPECIAL D - CEILÂNDIA NORTE / DF

PROPRIETÁRIO: Secretaria de Saúde do Distrito Federal
INSTITUTO DE GESTÃO ESTRATÉGICA DE SAÚDE DO DISTRITO FEDERAL (IGESDF)

AUTOR DO PROJETO: FILLIPE DE JESUS GUEDES CREA 22.573/D-DF

RESPONSÁVEL TÉCNICO: _____
Secretaria de Saúde do Distrito Federal
Instituto de Gestão Estratégica da Saúde do Distrito Federal
FILLIPE DE JESUS GUEDES CREA 22.573/D-DF

CBMDF:	CBMDF:
OUTROS:	

PROJETO DE CÁLCULO ESTRUTURAL

Prancha: STR	Ocupação: HOSPITALAR Conteúdo: CERCAMENTO DO RESERVATÓRIO Medidas de Segurança:	Grupos: 32 Prancha: 01/01
Nome do Arquivo: 2024-016-HPA/STR-PE-01-ACE-UNO-R00	Data: 03/2024	Desenho: FILLIPE GUEDES Escala: INDICADA Revisão: R00