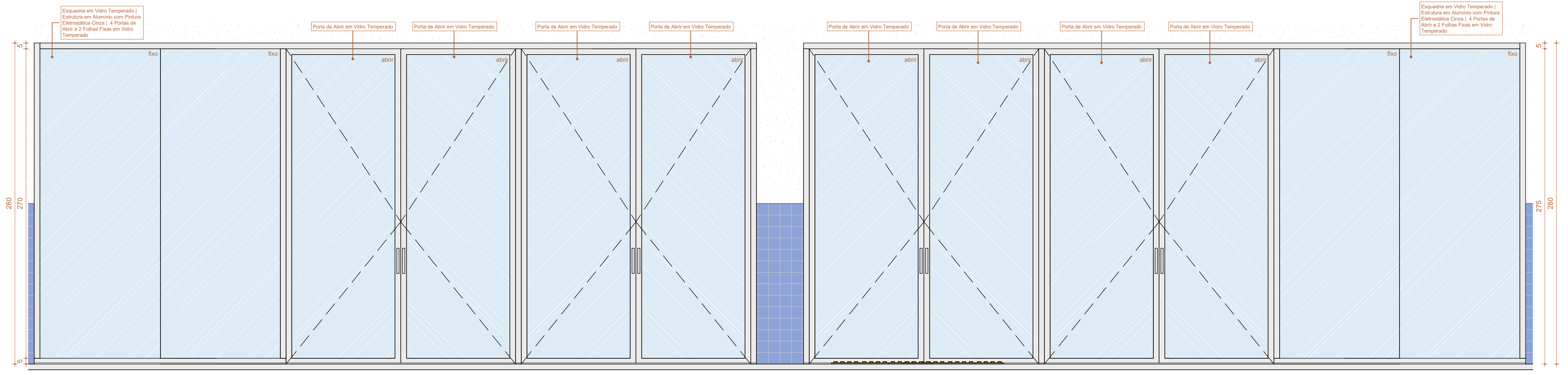
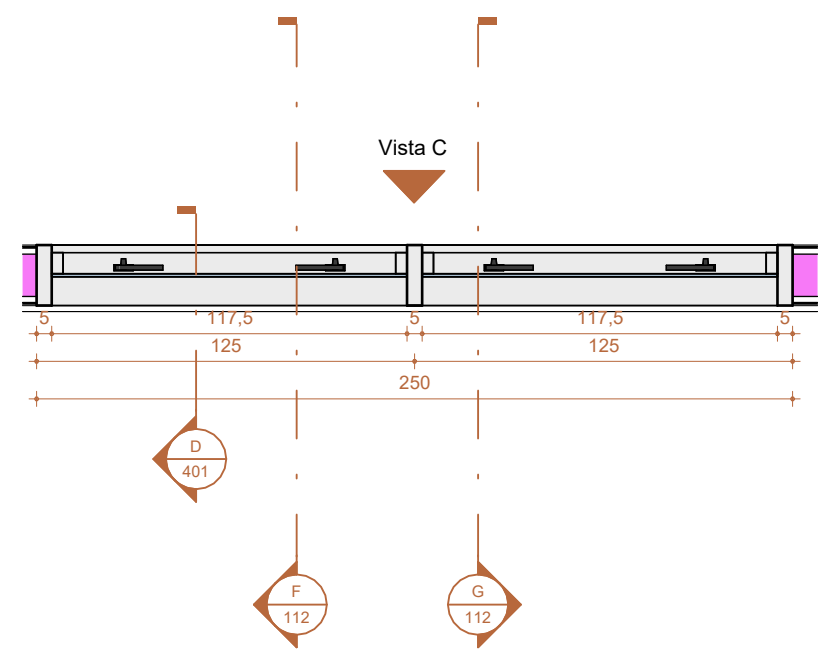


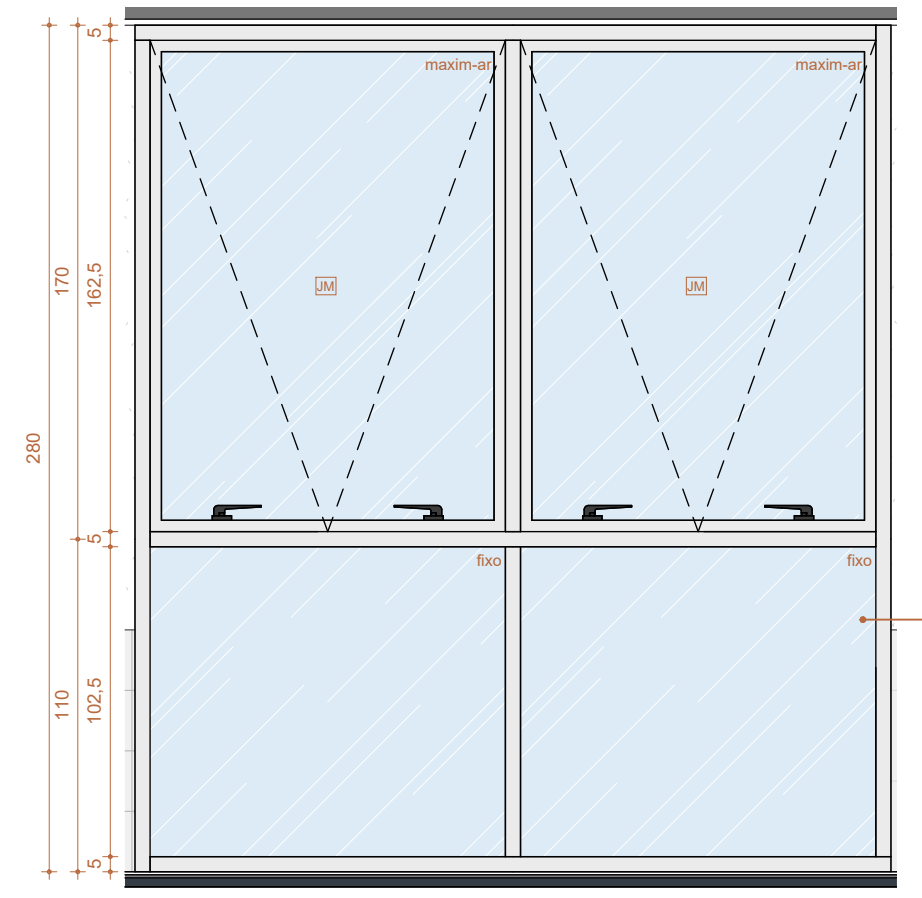
1 E01 - PLANTA BAIXA
Escala: 1 : 25



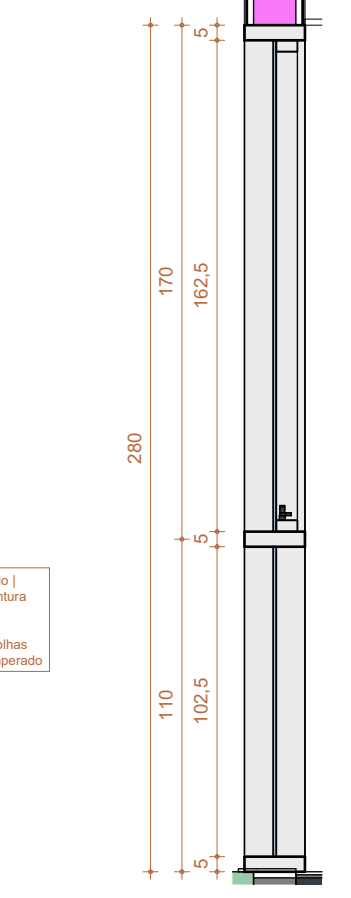
A E01 - VISTA A
Escala: 1 : 25



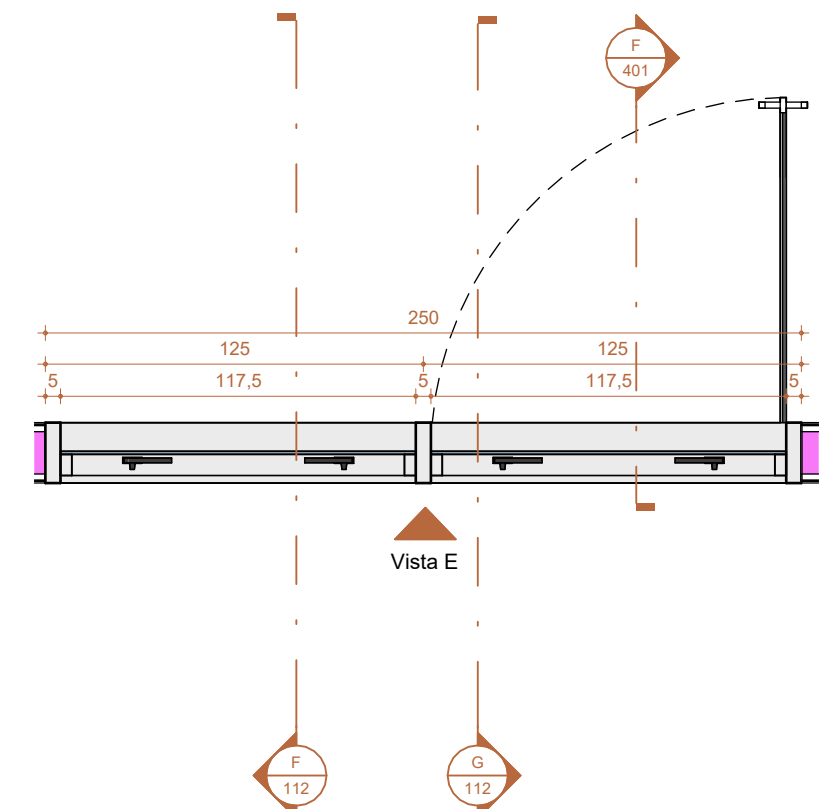
2 E02 - PLANTA BAIXA
Escala: 1 : 25



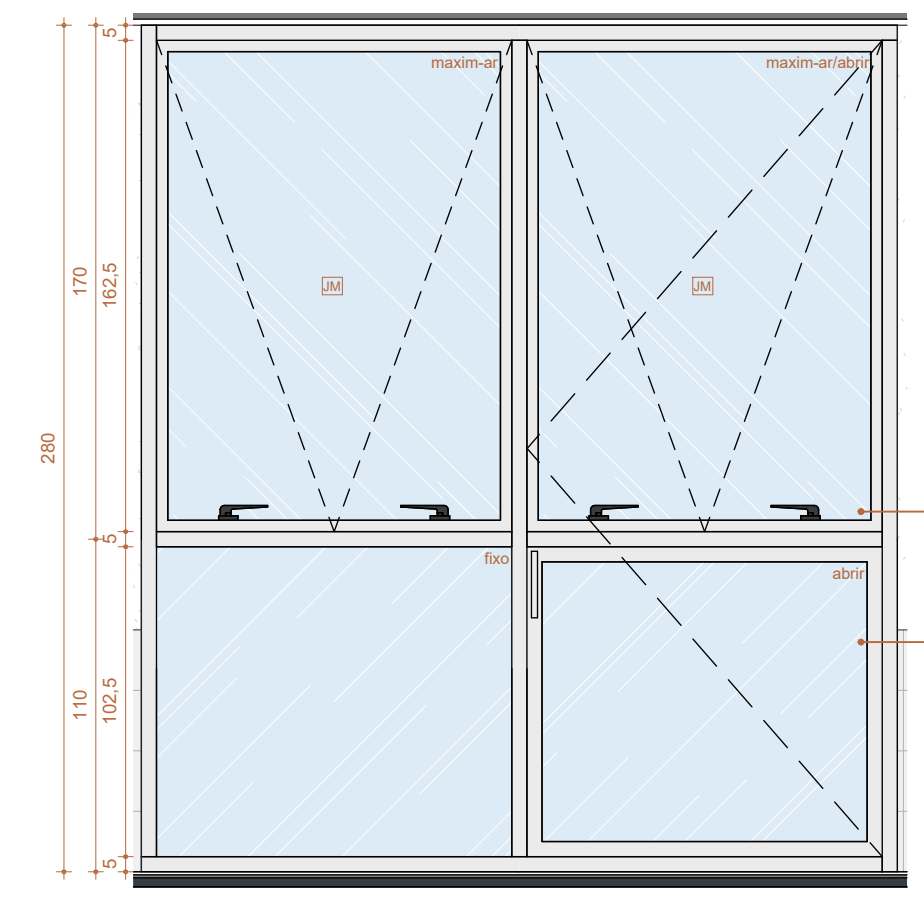
C E02 - VISTA C
Escala: 1 : 25



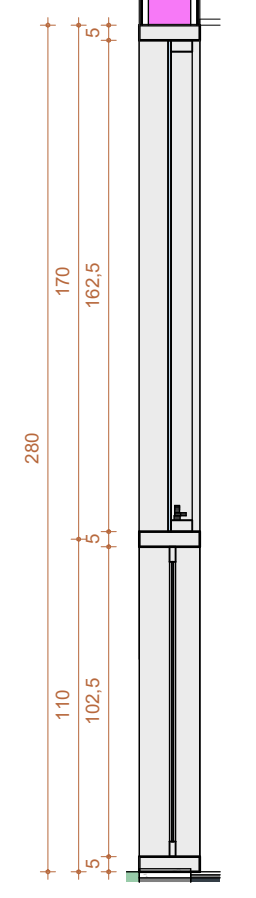
D E02 - CORTE D
Escala: 1 : 25



3 E02a - PLANTA BAIXA
Escala: 1 : 25



E E02a - VISTA E
Escala: 1 : 25



F E02a - CORTE F
Escala: 1 : 25

INDICAÇÃO DE CORTE		LEGENDAS		INDICAÇÃO DE DETALHAMENTO	
CORTE XX		T-000	-TETO	Nº DET	
		R-000	-PAREDE	Nº PRANCHA	
		P-000	-PISO		
INDICAÇÃO DE VISTA/FACHADA		COTAS DE NÍVEL PISO ACABADO		INDICAÇÃO DE PRANCHA	
VISTA	FACHADA	NÍVEL		Nº PRANCHA	

NOTAS TÉCNICAS

MEDIDAS EM CENTÍMETROS. NÍVEIS EM METROS.

ANTES DE QUALQUER PROCESSO DE FABRICAÇÃO CONFERIR MEDIDAS E QUANTIDADES NA OBRA. O PROFISSIONAL RESPONSÁVEL TÉCNICO PELA EXECUÇÃO DA OBRA, JUNTAMENTE COM O PROPRIETÁRIO SE COMPROMETE A CONSTRUIR A CALÇADA DE SUA RESPONSABILIDADE, ADEQUANDO-A COM AS VIZINHAS EXISTENTES, COM RAMPAS E OUTROS ITENS NOS TERMOS DO CÓDIGO DE EDIFICAÇÕES DO DISTRITO FEDERAL - CIRCULAR 133/2006 - SUCAR, ATENDENDO A ACESSIBILIDADE A TODOS.

TODO O PROJETO ESTÁ DE ACORDO COM A NBR 9050/2015, QUE TRATA DA ACESSIBILIDADE A EDIFICAÇÕES, MOBILIÁRIO, ESPAÇOS E EQUIPAMENTOS URBANOS, ATENDENDO AO DECRETO 15115/16 - ART. 195.

TODAS AS RAMPAS E ESCADAS (QUE FOREM OBJETO DE REFORMA) TERÃO PISO ANTIDERRAPANTE E DEGRAUS BALANCEADOS RESPEITANDO A FÓRMULA DE BLONDEL. OS CORRIMÕES TERÃO RESISTÊNCIA MECÂNICA DE 800 N E GUARDA-CORPOS DE 1200 N (FECHAMENTOS) E 730 N (HORIZONTAL).

CONSIDERAR O NÍVEL DOS SANITÁRIOS, SANITÁRIOS DE PRESSÃO COM DEFICIÊNCIA E COPAS 0,15m. ABAIXO DO PISO EXTERNO OU CONFORME INDICADO EM PROJETO.

PORTAS/JANELAS: TODAS AS MEDIDAS FINAS DE MARCOPÓLIVOS DEVEM SER CONFIRMADAS NA OBRA ANTES DA FABRICAÇÃO, SENTIDO DE ABERTURA DAS PORTAS VER EM PLANTAS. BÔNCAS NÃO COTADAS SERÃO DE 5cm.

OS PRODUTOS COM INDICAÇÃO DE FABRICANTES ESPECIFICADOS, REFEREM-SE A PARÂMETROS DE QUALIDADE, DESEMPENHO, DURABILIDADE E PODEM SER SUBSTITUÍDOS POR OUTROS FABRICANTES, DESDE QUE POSSUAM EQUIVALÊNCIA TÉCNICA.

PREVER EM TODAS QUINAS VIVAS DAS PAREDES, PERFIL TIPO CANTONEIRA 1,5M PVC COR CONFORME ESPECIFICAÇÃO DO PROJETO.

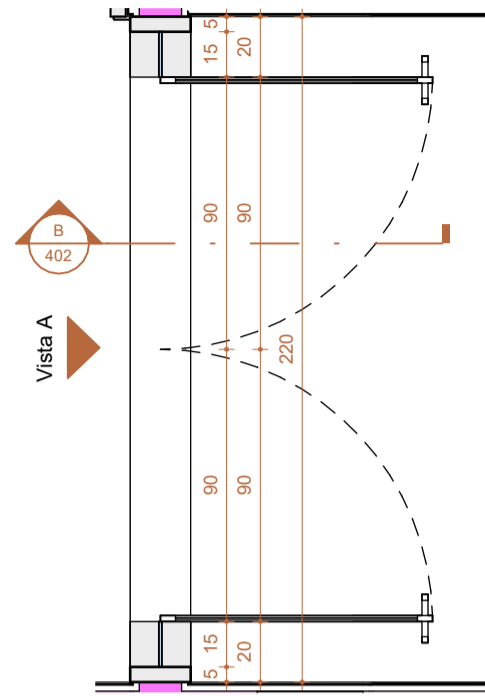
OS AMBIENTES INTERNOS SERÃO DOTADOS DE FECHAMENTOS EM PLACAS DE GESSO ACARTONADO 15MM "STANDARD ST" E/OU "RESISTENTE A UMIDADE RU" QUANDO EM ÁREAS MOLHADAS E CIRCULAÇÕES, E/OU DEVIDOS ISOLAMENTOS ACÚSTICOS EM LAJES DE ROCHA CONFORME ESPECIFICAÇÃO EM PROJETO.

Número	Descrição	Data
R00	EMISSÃO INICIAL - EXEC	12/JUN/2023

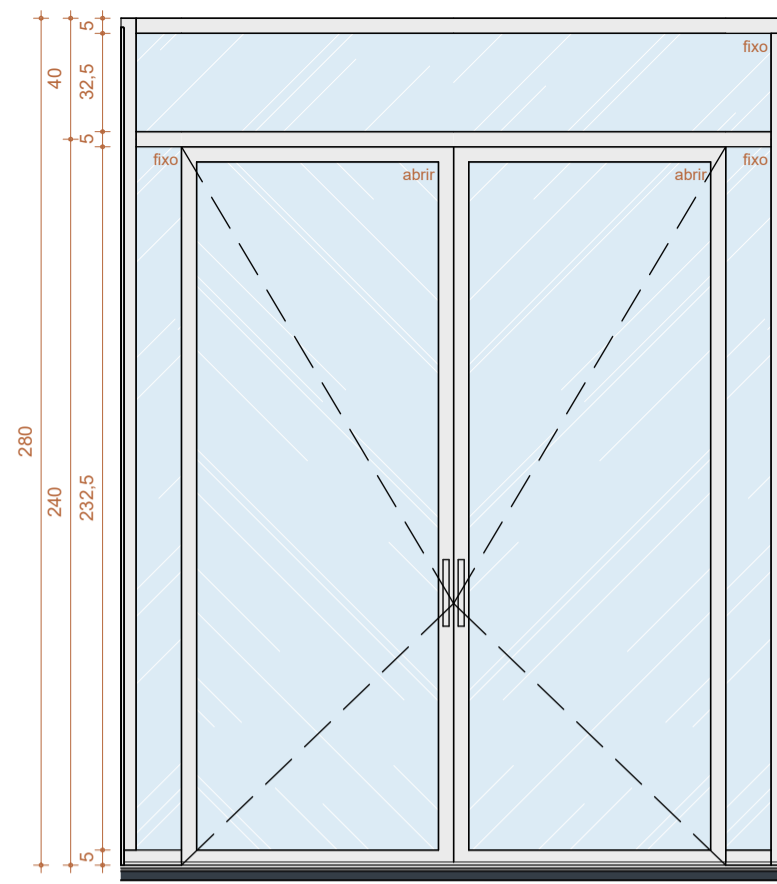
ADMINISTRAÇÃO REGIONAL / PROTOCOLO	
UNIDADE DE PRONTO ATENDIMENTO ÁGUAS CLARAS	
ENDEREÇO:	AVENIDA ARAUCÁRIAS LOTE 2075, ÁGUAS CLARAS - DF
PROPRIETÁRIO:	SECRETARIA DE ESTADO DE SAÚDE DO DISTRITO FEDERAL (SES-DF)
AUTOR DO PROJETO:	IGOR MENDES CESAR DOS SANTOS CAU A91248-4
RESPONSÁVEL TÉCNICO:	INSITUTO DE GESTÃO ESTRATÉGICA DO DISTRITO FEDERAL (IGESDF)
PROPRIETÁRIO:	SECRETARIA DE ESTADO DE SAUDE DO DISTRITO FEDERAL (SES-DF)
AUTOR DO PROJETO:	IGOR MENDES CESAR DOS SANTOS CAU A91248-4
RESPONSÁVEL TÉCNICO:	INSITUTO DE GESTÃO ESTRATÉGICA DO DISTRITO FEDERAL (IGESDF)

ÓRGÃOS FISCALIZADORES:	ÓRGÃOS FISCALIZADORES:

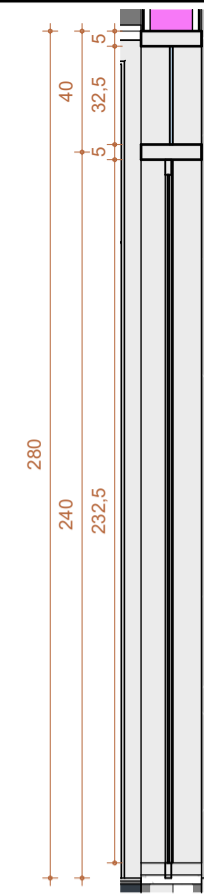
PROJETO BÁSICO DE ARQUITETURA			
ÁREA DE PROJETO:	2632,59m²	DATA DO PROJETO:	18/04/2024
CONTEÚDO:	ENCALXILHADAS E01 / E02 / 02a	ESCALA:	INDICADA
PROJETISTA AUXILIAR:	ARO LUCAS FELIÃO	PROJETISTA AUXILIAR:	ARO LUCAS FELIÃO
REVISÃO:	R00	DATA REV:	12/JUN/2023
FOLHA / TOTAL:	401	FORMATO:	A0



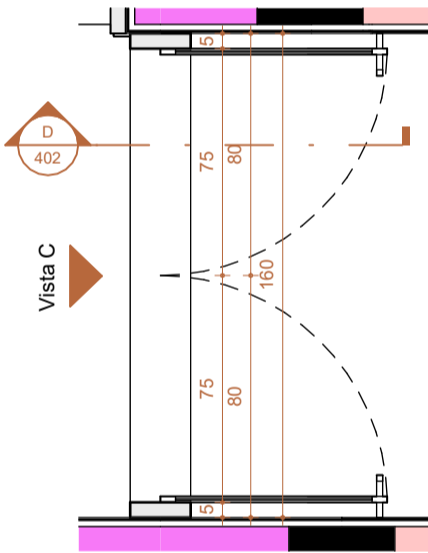
1 E03 - PLANTA BAIXA
Escala: 1 : 25



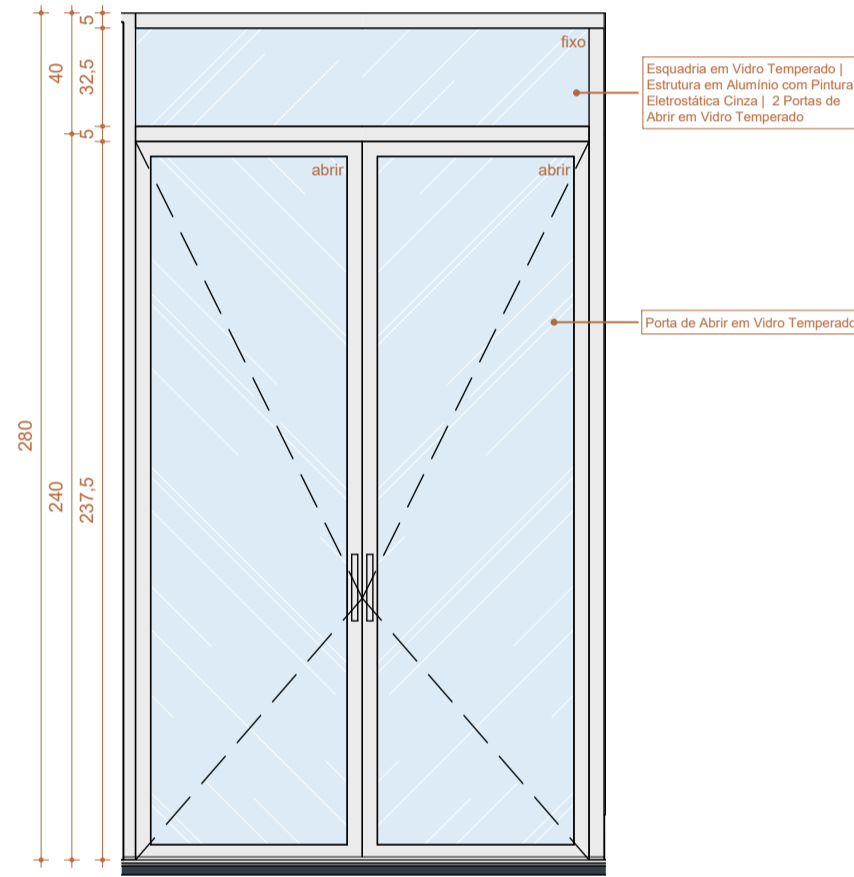
A E03 - VISTA A
Escala: 1 : 25



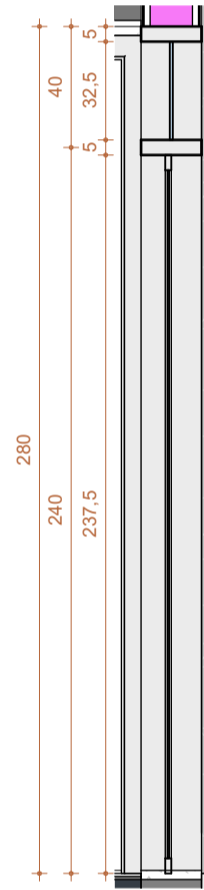
B E03 - CORTE B
Escala: 1 : 25



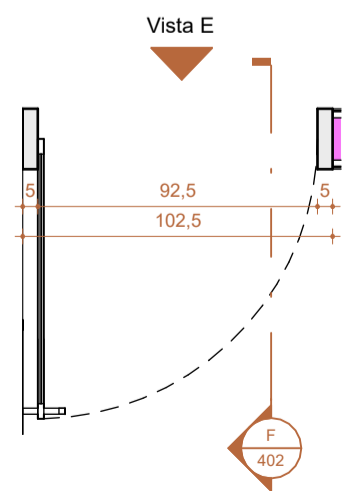
2 E04 - PLANTA BAIXA
Escala: 1 : 25



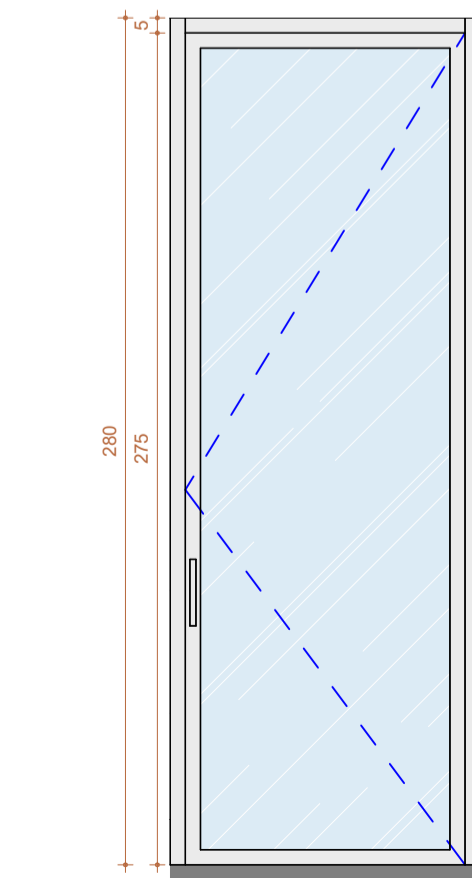
C E04 - VISTA B
Escala: 1 : 25



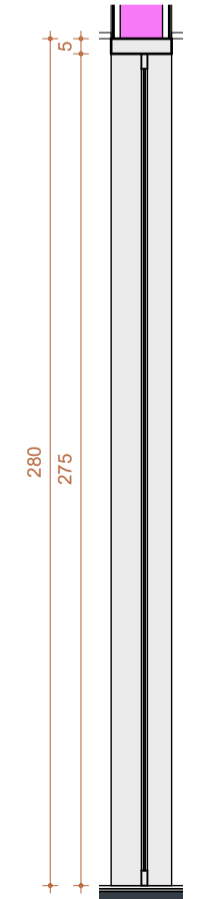
D E04 - CORTE C
Escala: 1 : 25



3 E05 - PLANTA BAIXA
Escala: 1 : 25



E E05 - VISTA D
Escala: 1 : 25



F E05 - CORTE E
Escala: 1 : 25

LEGENDAS		
INDICAÇÃO DE CORTE CORTE XX	INDICAÇÃO DE ACABAMENTOS T-000 - TETO R-000 - PAREDE P-000 - PISO	INDICAÇÃO DE DETALHAMENTO Nº DET Nº PRANCHA
INDICAÇÃO DE VISTA/FACHADA VISTA FACHADA	COTAS DE NÍVEL PISO ACABADO NÍVEL	INDICAÇÃO DE PRANCHA (Nº PRANCHA)

NOTAS TÉCNICAS

MEDIDAS EM CENTÍMETROS; NÍVEIS EM METROS;
 ANTES DE QUALQUER PROCESSO DE FABRICAÇÃO CONFERIR MEDIDAS E QUANTIDADES NA OBRA;
 O PROFISSIONAL RESPONSÁVEL TÉCNICO PELA EXECUÇÃO DA OBRA, JUNTAMENTE COM O PROPRIETÁRIO SE COMPROMETEM A CONSTRUIR A CALÇADA DE SUA RESPONSABILIDADE, ADEQUANDO-A COM AS VIZINHAS EXISTENTES, COM RAMPAS E OUTROS ITENS NOS TERMOS DO CÓDIGO DE EDIFICAÇÕES DO DISTRITO FEDERAL - CIRCULAR 133/2006 - SUCAR, ATENDENDO A ACESSIBILIDADE A TODOS;
 TODO O PROJETO ESTÁ DE ACORDO COM A NBR 9050/2015, QUE TRATA DA ACESSIBILIDADE A EDIFICAÇÕES, MOBILIÁRIO, ESPAÇOS E EQUIPAMENTOS URBANOS, ATENDENDO AO DECRETO 19.915/98, ART. 136;
 TODAS AS RAMPAS E ESCADAS (QUE FOREM OBJETO DE REFORMA) TERÃO PISO ANTIDERRAPANTE E DEGRAUS BALANCEADOS RESPEITANDO A FÓRMULA DE BLONDEL, OS CORRIMÕES TERÃO RESISTÊNCIA MECÂNICA DE 900 N E GUARDA-CORPOS DE 1200 Pa. (FECHAMENTOS) E 730 N/m (HORIZONTAL);
 CONSIDERAR O NÍVEL DOS SANITÁRIOS, SANITÁRIOS DE PESSOAS COM DEFICIÊNCIA E COPAS 0,015cm. ABAIXO DO PISO EXTERNO OU CONFORME INDICADO EM PROJETO;
 PORTAS/JANELAS: TODAS AS MEDIDAS FINAIS DE MARCO/FOLHA/VIDROS DEVEREM SER CONFIRMADAS NA OBRA ANTES DA FABRICAÇÃO, SENTIDO DE ABERTURA DAS PORTAS VER EM PLANTAS, BONECAS NÃO COTADAS SERÃO DE 5cm;
 OS PRODUTOS COM INDICAÇÃO DE FABRICANTES ESPECIFICADOS, REFEREM-SE A PARÂMETROS DE QUALIDADE, DESEMPENHO, DURABILIDADE E PODEM SER SUBSTITUÍDOS POR OUTROS FABRICANTES, DESDE QUE POSSUAM EQUIVALÊNCIA TÉCNICA;
 PREVER EM TODAS QUINAS VIVAS DAS PAREDES, PERFIL TIPO CANTONEIRA "L" EM PVC COR CONFORME ESPECIFICAÇÃO DO PROJETO;
 OS AMBIENTES INTERNOS SERÃO DOTADOS DE FECHAMENTOS EM PLACAS DE GESSO ACARTONADO 15MM "STANDARD ST" E/OU "RESISTENTE A UMIDADE RU" QUANDO EM ÁREAS MOLHADAS E CIRCULAÇÕES, C/ OS DEVIDOS ISOLAMENTOS ACÚSTICOS EM LÁ DE ROCHA CONFORME ESPECIFICAÇÃO EM PROJETO;

Número	Descrição	Data
R00	EMISSÃO INICIAL - EXEC	12/JUN/2023

ADMINISTRAÇÃO REGIONAL / PROTOCOLO

UNIDADE DE PRONTO ATENDIMENTO ÁGUAS CLARAS	
ENDEREÇO:	AVENIDA ARAUCÁRIAS LOTE 2075, ÁGUAS CLARAS - DF
PROPRIETÁRIO:	SECRETARIA DE ESTADO DE SAÚDE DO DISTRITO FEDERAL (SES-DF)
AUTOR DO PROJETO:	IGOR MENDES CESAR DOS SANTOS CAU A91248-4
RESPONSÁVEL TÉCNICO:	INSITUTO DE GESTÃO ESTRATÉGICA DO DISTRITO FEDERAL (IGESDF)

PROPRIETÁRIO SECRETARIA DE ESTADO DE SAÚDE DO DISTRITO FEDERAL (SES-DF)

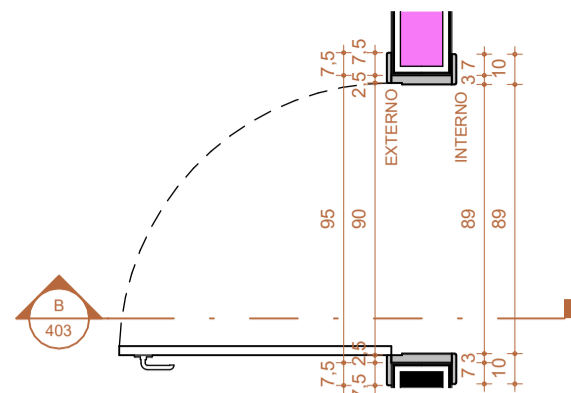
AUTOR DO PROJETO IGOR MENDES CESAR DOS SANTOS | CAU A91248-4

RESPONSÁVEL TÉCNICO INSITUTO DE GESTÃO ESTRATÉGICA DO DISTRITO FEDERAL (IGESDF)

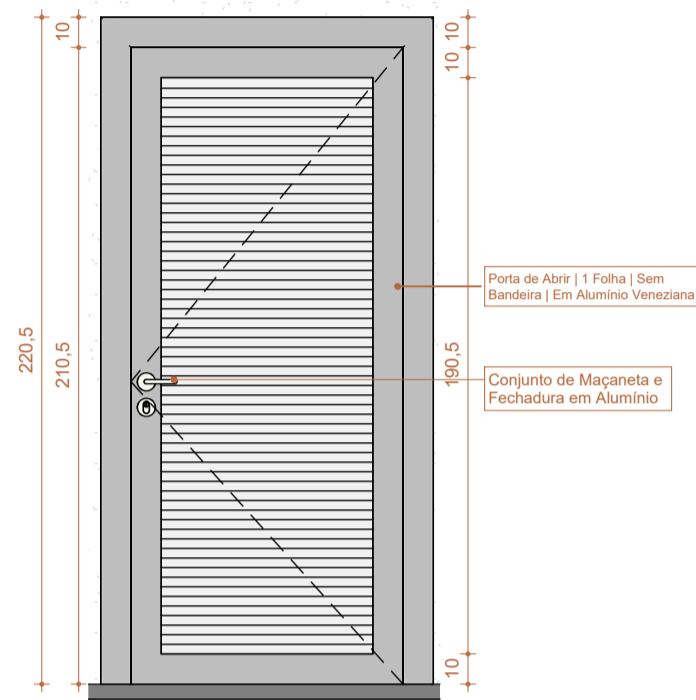
ÓRGÃOS FISCALIZADORES:

ÓRGÃOS FISCALIZADORES:

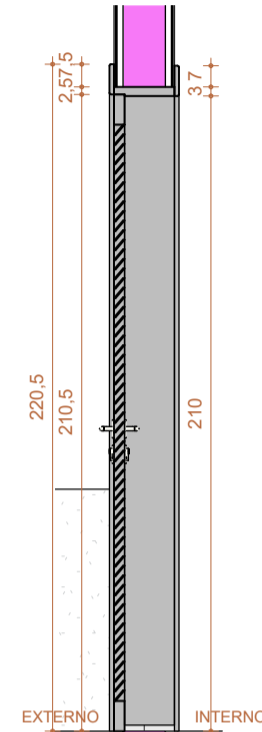
PROJETO BÁSICO DE ARQUITETURA			
	ÁREA DE PROJETO: 2632,59m²	DATA DO PROJETO: 18/04/2024	FOLHA / TOTAL
	CONTEÚDO: DETALHAMENTO ESQUADRIAS ENCAIXILHADAS E03 / E04 / E05	ESCALA: INDICADA	402
NOME DO ARQUIVO: 2024-039-HUPA-ARQ-PB-402-DET-ESQ-R00	PROJETISTA AUXILIAR: ARQ. LUCAS FEIJÃO	REVISÃO: R00	
		DATA REV: 12/JUN/2023	FORMATO: A0



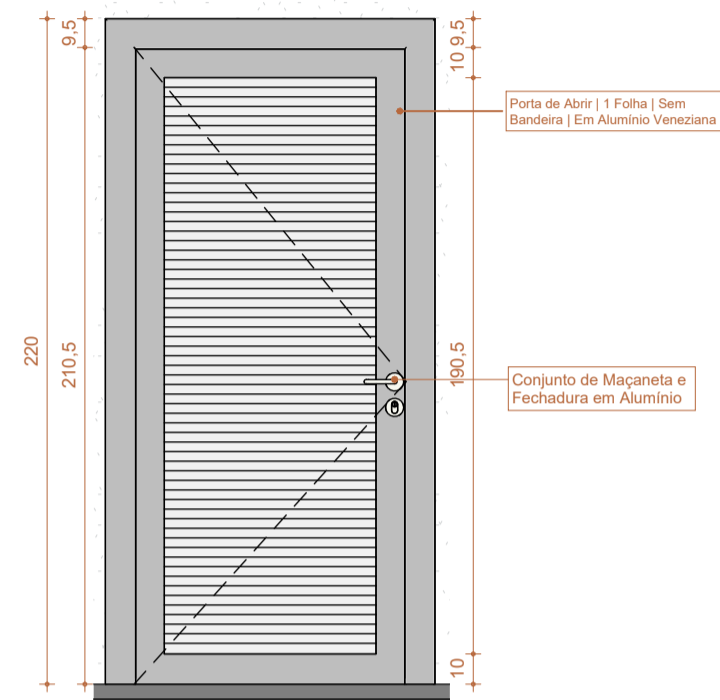
1 PAZ90 - PLANTA BAIXA
Escala: 1 : 25



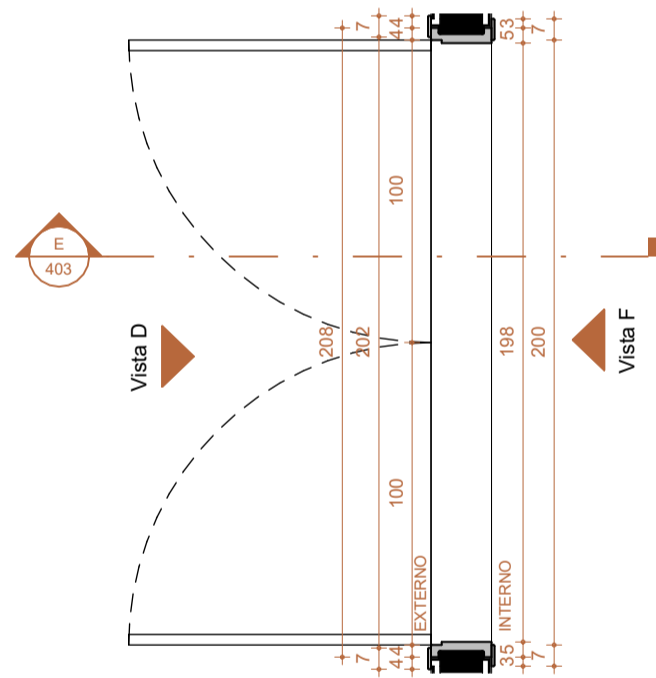
A PAZ90 - VISTA A
Escala: 1 : 25



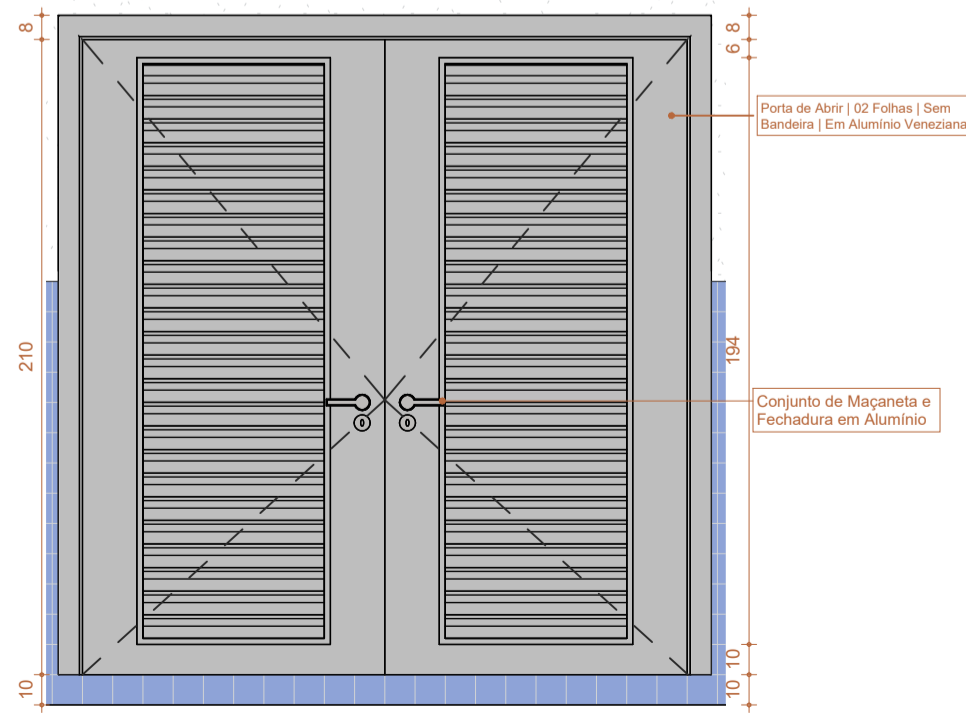
B PAZ90 - CORTE B
Escala: 1 : 25



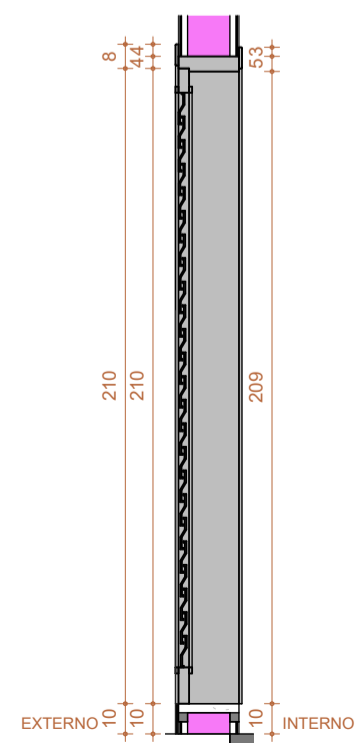
C PAZ90 - VISTA C
Escala: 1 : 25



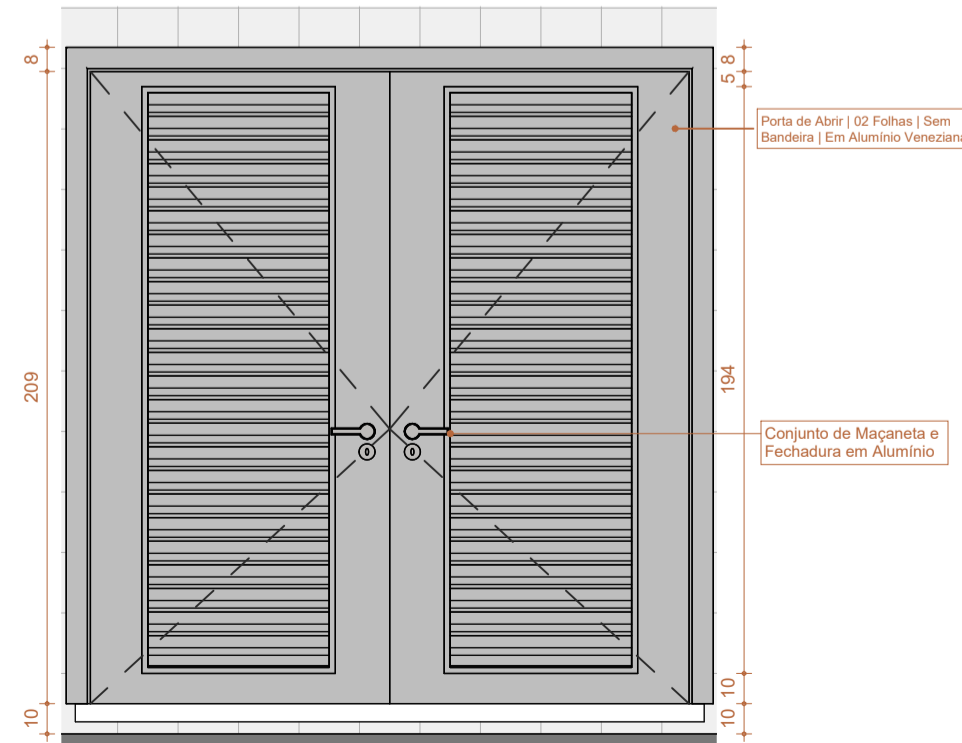
2 PAZ200 - PLANTA BAIXA
Escala: 1 : 25



D PAZ200 - VISTA D
Escala: 1 : 25



E PAZ200 - CORTE E
Escala: 1 : 25



F PAZ200 - VISTA F
Escala: 1 : 25

LEGENDAS		
INDICAÇÃO DE CORTE	INDICAÇÃO DE ACABAMENTOS	INDICAÇÃO DE DETALHAMENTO
CORTE XX	T-000 - TETO	Nº DET
	R-000 - PAREDE	Nº PRANCHA
	P-000 - PISO	
INDICAÇÃO DE VISTA/FACHADA	COTAS DE NÍVEL PISO ACABADO	INDICAÇÃO DE PRANCHA
VISTA	NÍVEL	Nº PRANCHA
FACHADA		

NOTAS TÉCNICAS

MEDIDAS EM CENTÍMETROS; NÍVEIS EM METROS;
 ANTES DE QUALQUER PROCESSO DE FABRICAÇÃO CONFERIR MEDIDAS E QUANTIDADES NA OBRA;
 O PROFISSIONAL RESPONSÁVEL TÉCNICO PELA EXECUÇÃO DA OBRA, JUNTAMENTE COM O PROPRIETÁRIO SE COMPROMETEM A CONSTRUIR A CALÇADA DE SUA RESPONSABILIDADE, ADEQUANDO-A COM AS VIZINHAS EXISTENTES, COM RAMPAS E OUTROS ITENS NOS TERMOS DO CÓDIGO DE EDIFICAÇÕES DO DISTRITO FEDERAL - CIRCULAR 133/2006 - SUCAR, ATENDENDO A ACESSIBILIDADE A TODOS;
 TODO O PROJETO ESTÁ DE ACORDO COM A NBR 9050/2015, QUE TRATA DA ACESSIBILIDADE A EDIFICAÇÕES, MOBILIÁRIO, ESPAÇOS E EQUIPAMENTOS URBANOS, ATENDENDO AO DECRETO 19.915/98, ART. 136;
 TODAS AS RAMPAS E ESCADAS (QUE FOREM OBJETO DE REFORMA) TERÃO PISO ANTIDERRAPANTE E DEGRAUS BALANCEADOS RESPEITANDO A FÓRMULA DE BLONDEL, OS CORRIMÕES TERÃO RESISTÊNCIA MECÂNICA DE 900 N E GUARDA-CORPOS DE 1200 Pa. (FECHAMENTOS) E 730 N/m (HORIZONTAL);
 CONSIDERAR O NÍVEL DOS SANITÁRIOS, SANITÁRIOS DE PESSOAS COM DEFICIÊNCIA E COPAS 0,015cm. ABAIXO DO PISO EXTERNO OU CONFORME INDICADO EM PROJETO;
 PORTAS/JANELAS: TODAS AS MEDIDAS FINAIS DE MARCO/FOLHA/VIDROS DEVEREM SER CONFIRMADAS NA OBRA ANTES DA FABRICAÇÃO, SENTIDO DE ABERTURA DAS PORTAS VER EM PLANTAS, BONECAS NÃO COTADAS SERÃO DE 5cm;
 OS PRODUTOS COM INDICAÇÃO DE FABRICANTES ESPECIFICADOS, REFEREM-SE A PARÂMETROS DE QUALIDADE, DESEMPENHO, DURABILIDADE E PODEM SER SUBSTITUÍDOS POR OUTROS FABRICANTES, DESDE QUE POSSUAM EQUIVALÊNCIA TÉCNICA;
 PREVER EM TODAS QUINAS VIVAS DAS PAREDES, PERFIL TIPO CANTONEIRA "L" EM PVC COR CONFORME ESPECIFICAÇÃO DO PROJETO;
 OS AMBIENTES INTERNOS SERÃO DOTADOS DE FECHAMENTOS EM PLACAS DE GESSO ACARTONADO 15MM "STANDARD ST" E/OU "RESISTENTE A UMIDADE RU" QUANDO EM ÁREAS MOLHADAS E CIRCULAÇÕES, C/ OS DEVIDOS ISOLAMENTOS ACÚSTICOS EM LÁ DE ROCHA CONFORME ESPECIFICAÇÃO EM PROJETO;

Número	Descrição	Data
R00	EMISSÃO INICIAL - EXEC	12/JUN/2023

ADMINISTRAÇÃO REGIONAL / PROTOCOLO

UNIDADE DE PRONTO ATENDIMENTO ÁGUAS CLARAS

ENDEREÇO:	AVENIDA ARAUCÁRIAS LOTE 2075, ÁGUAS CLARAS - DF	
PROPRIETÁRIO:	SECRETARIA DE ESTADO DE SAÚDE DO DISTRITO FEDERAL (SES-DF)	
AUTOR DO PROJETO:	IGOR MENDES CESAR DOS SANTOS CAU A91248-4	
RESPONSÁVEL TÉCNICO:	INSITUTO DE GESTÃO ESTRATÉGICA DO DISTRITO FEDERAL (IGESDF)	

PROPRIETÁRIO SECRETARIA DE ESTADO DE SAÚDE DO DISTRITO FEDERAL (SES-DF)

AUTOR DO PROJETO IGOR MENDES CESAR DOS SANTOS | CAU A91248-4

RESPONSÁVEL TÉCNICO INSITUTO DE GESTÃO ESTRATÉGICA DO DISTRITO FEDERAL (IGESDF)

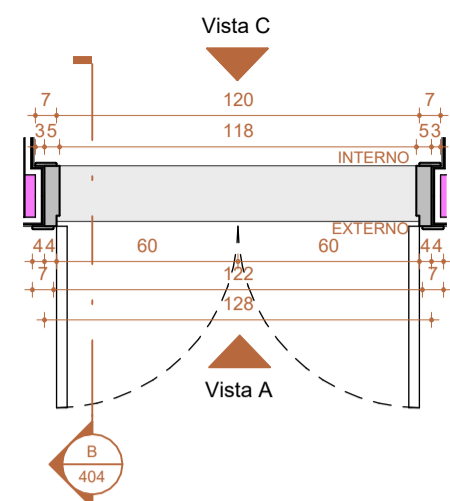
ÓRGÃOS FISCALIZADORES:

ÓRGÃOS FISCALIZADORES:

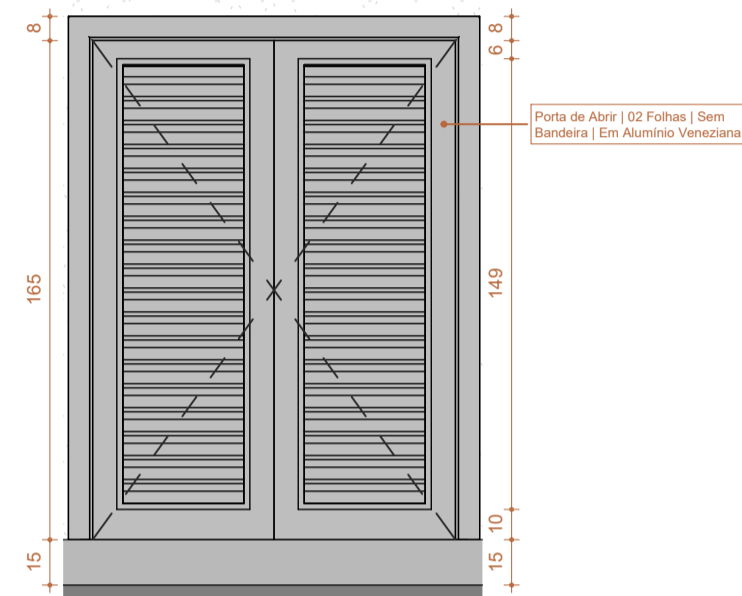
ÓRGÃOS FISCALIZADORES:

PROJETO BÁSICO DE ARQUITETURA

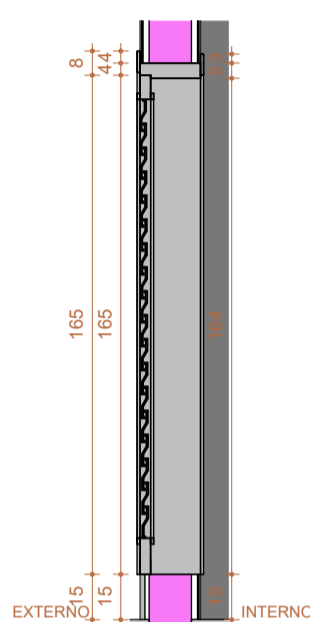
	ÁREA DE PROJETO:	DATA DO PROJETO:	FOLHA / TOTAL
	2632,59m ²	18/04/2024	403
CONTEÚDO:	ESCALA:	INDICADA	
DETALHAMENTO PORTAS METÁLICAS PAZ90 / PAZ200	PROJETISTA AUXILIAR:	ARQ. LUCAS FEIJÃO	
NOME DO ARQUIVO:	REVISÃO:	DATA REV:	FORMATO:
2024-039-HUPA-ARQ-PB-403-DET-ESQ-R00	R00	12/JUN/2023	A0



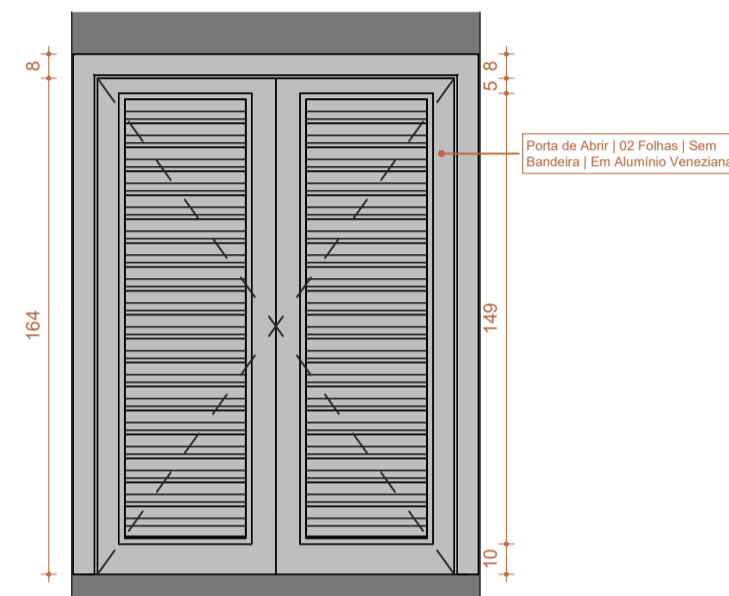
1 PAZ120 - PLANTA BAIXA
Escala: 1 : 25



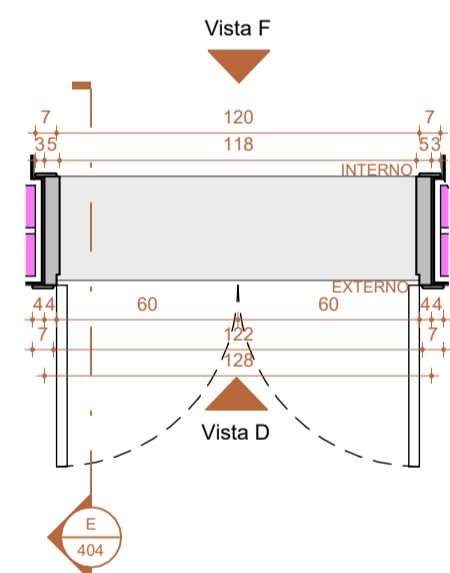
A PAZ120 - VISTA A
Escala: 1 : 25



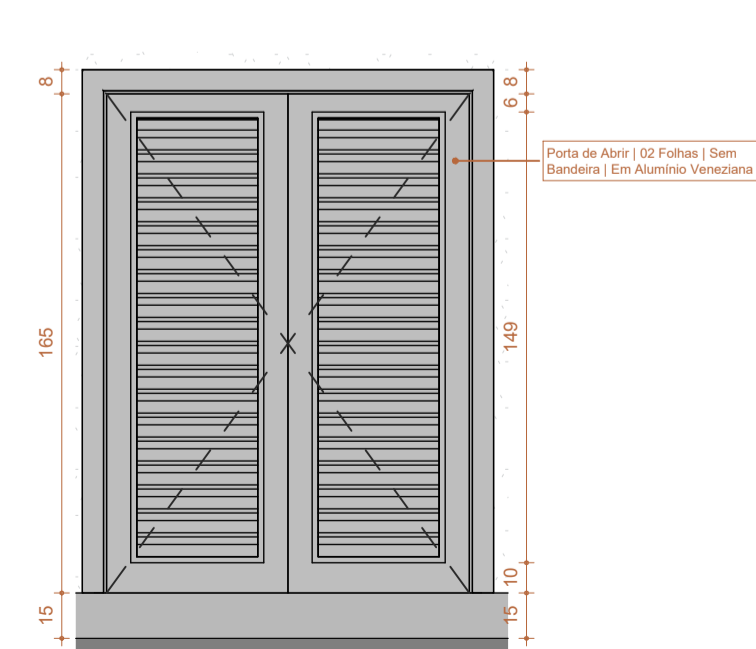
B PAZ120 - CORTE B
Escala: 1 : 25



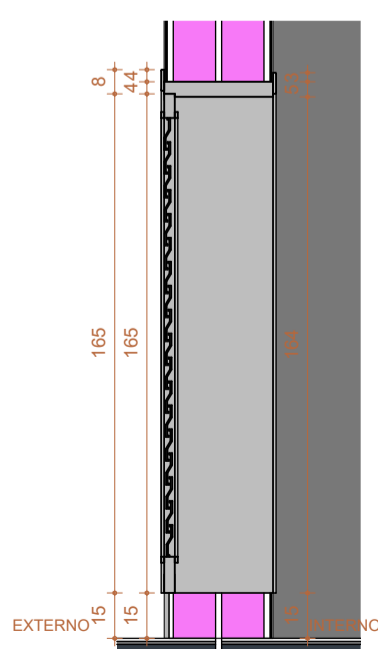
C PAZ120 - VISTA C
Escala: 1 : 25



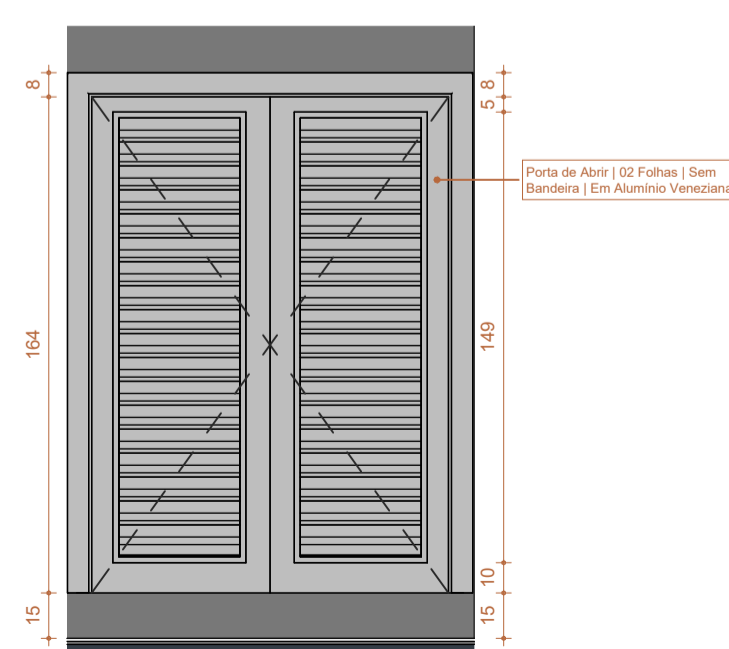
2 PAZ120.36 - PLANTA BAIXA
Escala: 1 : 25



D PAZ120.36 - VISTA AD
Escala: 1 : 25



E PAZ120.36 - CORTE E
Escala: 1 : 25



F PAZ120.36 - VISTA F
Escala: 1 : 25

LEGENDAS		
INDICAÇÃO DE CORTE CORTE XX	INDICAÇÃO DE ACABAMENTOS T-000 -TETO R-000 -PAREDE P-000 -PISO	INDICAÇÃO DE DETALHAMENTO Nº DET Nº PRANCHA
INDICAÇÃO DE VISTA/FACHADA VISTA FACHADA	COTAS DE NÍVEL PISO ACABADO NÍVEL	INDICAÇÃO DE PRANCHA (Nº PRANCHA)

NOTAS TÉCNICAS

MEDIDAS EM CENTÍMETROS; NÍVEIS EM METROS;
 ANTES DE QUALQUER PROCESSO DE FABRICAÇÃO CONFERIR MEDIDAS E QUANTIDADES NA OBRA;
 O PROFISSIONAL RESPONSÁVEL TÉCNICO PELA EXECUÇÃO DA OBRA, JUNTAMENTE COM O PROPRIETÁRIO SE COMPROMETEM A CONSTRUIR A CALÇADA DE SUA RESPONSABILIDADE, ADEQUANDO-A COM AS VIZINHAS EXISTENTES, COM RAMPAS E OUTROS ITENS NOS TERMOS DO CÓDIGO DE EDIFICAÇÕES DO DISTRITO FEDERAL - CIRCULAR 133/2006 - SUCAR, ATENDENDO A ACESSIBILIDADE A TODOS;
 TODO O PROJETO ESTÁ DE ACORDO COM A NBR 9050/2015, QUE TRATA DA ACESSIBILIDADE A EDIFICAÇÕES, MOBILIÁRIO, ESPAÇOS E EQUIPAMENTOS URBANOS, ATENDENDO AO DECRETO 19.915/98, ART. 136;
 TODAS AS RAMPAS E ESCADAS (QUE FOREM OBJETO DE REFORMA) TERÃO PISO ANTIDERRAPANTE E DEGRAUS BALANCEADOS RESPEITANDO A FÓRMULA DE BLONDEL, OS CORRIMÕES TERÃO RESISTÊNCIA MECÂNICA DE 900 N E GUARDA-CORPOS DE 1200 Pa. (FECHAMENTOS) E 730 N/m (HORIZONTAL);
 CONSIDERAR O NÍVEL DOS SANITÁRIOS, SANITÁRIOS DE PESSOAS COM DEFICIÊNCIA E COPAS 0,015cm. ABAIXO DO PISO EXTERNO OU CONFORME INDICADO EM PROJETO;
 PORTAS/JANELAS: TODAS AS MEDIDAS FINAIS DE MARCO/FOLHA/VIDROS DEVEREM SER CONFIRMADAS NA OBRA ANTES DA FABRICAÇÃO, SENTIDO DE ABERTURA DAS PORTAS VER EM PLANTAS, BONECAS NÃO COTADAS SERÃO DE 5cm;
 OS PRODUTOS COM INDICAÇÃO DE FABRICANTES ESPECIFICADOS, REFEREM-SE A PARÂMETROS DE QUALIDADE, DESEMPENHO, DURABILIDADE E PODEM SER SUBSTITUÍDOS POR OUTROS FABRICANTES, DESDE QUE POSSUAM EQUIVALÊNCIA TÉCNICA;
 PREVER EM TODAS QUINAS VIVAS DAS PAREDES, PERFIL TIPO CANTONEIRA "L" EM PVC COR CONFORME ESPECIFICAÇÃO DO PROJETO;
 OS AMBIENTES INTERNOS SERÃO DOTADOS DE FECHAMENTOS EM PLACAS DE GESSO ACARTONADO 15MM "STANDARD ST" E/OU "RESISTENTE A UMIDADE RU" QUANDO EM ÁREAS MOLHADAS E CIRCULAÇÕES, C/ OS DEVIDOS ISOLAMENTOS ACÚSTICOS EM LÂ DE ROCHA CONFORME ESPECIFICAÇÃO EM PROJETO;

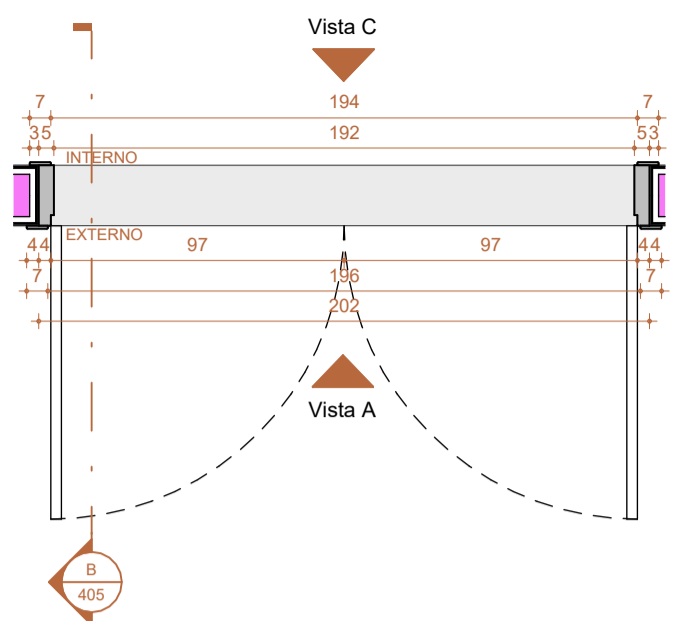
Número	Descrição	Data
R00	EMISSÃO INICIAL - EXEC	12/JUN/2023

ADMINISTRAÇÃO REGIONAL / PROTOCOLO	
UNIDADE DE PRONTO ATENDIMENTO ÁGUAS CLARAS	
ENDEREÇO:	AVENIDA ARAUCÁRIAS LOTE 2075, ÁGUAS CLARAS - DF
PROPRIETÁRIO:	SECRETARIA DE ESTADO DE SAÚDE DO DISTRITO FEDERAL (SES-DF)
AUTOR DO PROJETO:	IGOR MENDES CESAR DOS SANTOS CAU A91248-4
RESPONSÁVEL TÉCNICO:	INSTITUTO DE GESTÃO ESTRATÉGICA DO DISTRITO FEDERAL (IGESDF)

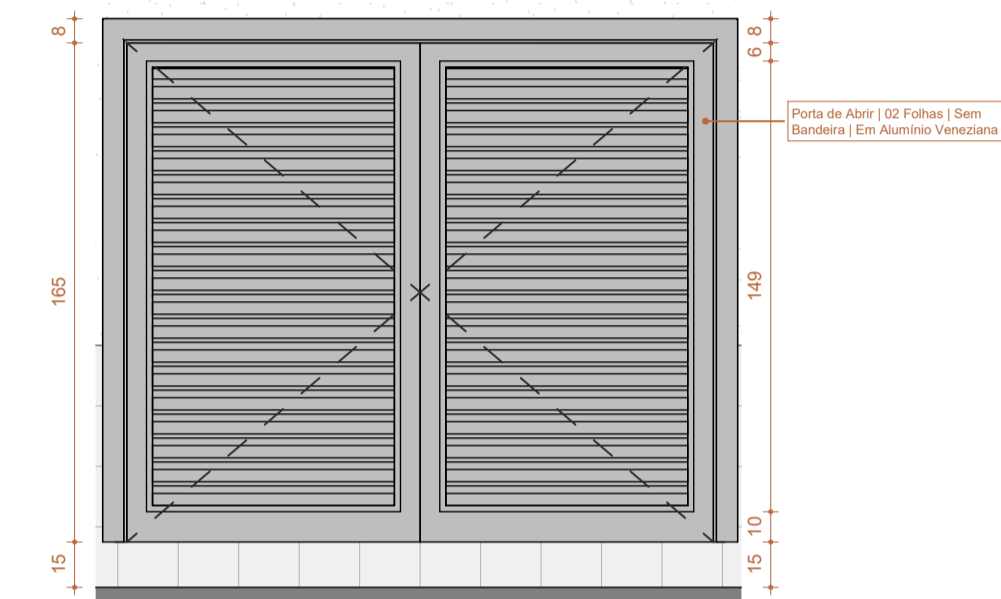
PROPRIETÁRIO	SECRETARIA DE ESTADO DE SAÚDE DO DISTRITO FEDERAL (SES-DF)
AUTOR DO PROJETO	IGOR MENDES CESAR DOS SANTOS CAU A91248-4
RESPONSÁVEL TÉCNICO	INSTITUTO DE GESTÃO ESTRATÉGICA DO DISTRITO FEDERAL (IGESDF)

ÓRGÃOS FISCALIZADORES:	ÓRGÃOS FISCALIZADORES:
ÓRGÃOS FISCALIZADORES:	ÓRGÃOS FISCALIZADORES:

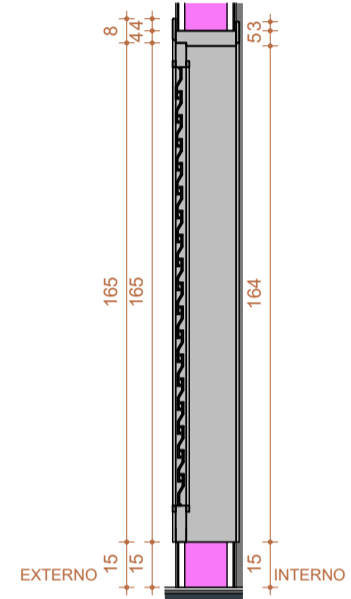
PROJETO BÁSICO DE ARQUITETURA			
	ÁREA DE PROJETO: 2632,59m ²	DATA DO PROJETO: 18/04/2024	FOLHA / TOTAL
	CONTEÚDO: DETALHAMENTO PORTAS METÁLICAS PAZ120 / PAZ120.36	ESCALA: INDICADA	404
NOME DO ARQUIVO: 2024-039-HUPA-ARQ-PB-404-DET-ESQ-R00	PROJETISTA AUXILIAR: ARQ. LUCAS FEIJÃO	FORMATO: A0	
	REVISÃO: R00	DATA REV: 12/JUN/2023	



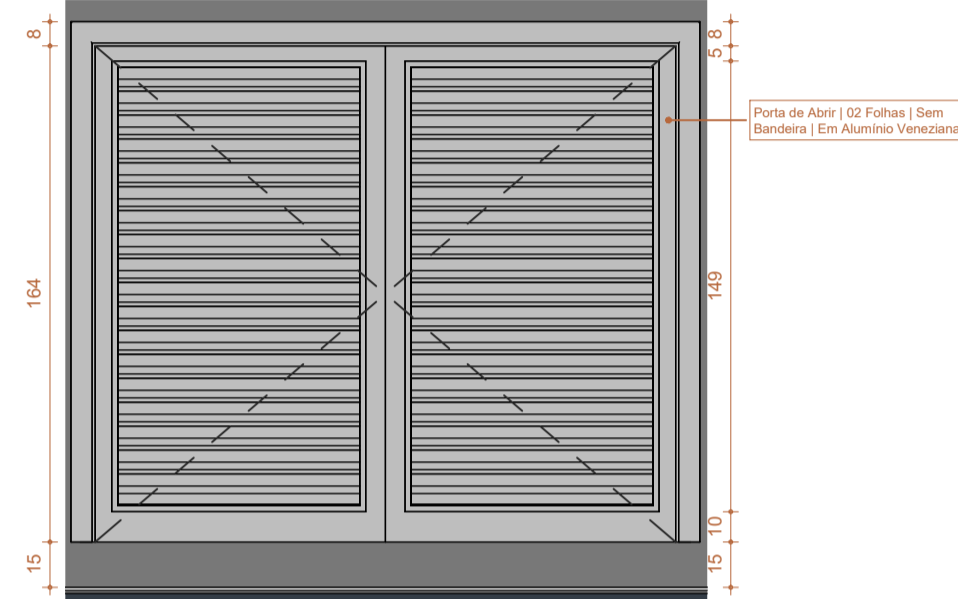
1 PAZ195 - PLANTA BAIXA
Escala: 1 : 25



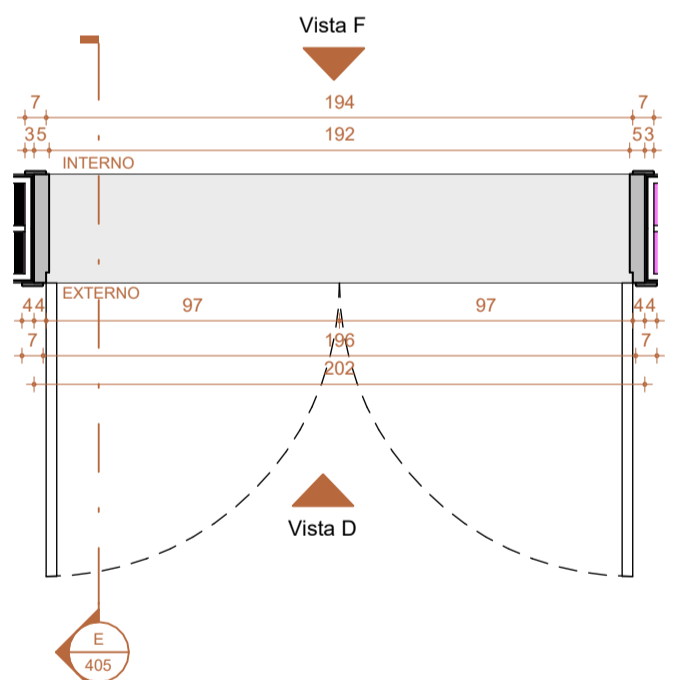
A PAZ195 - VISTA A
Escala: 1 : 25



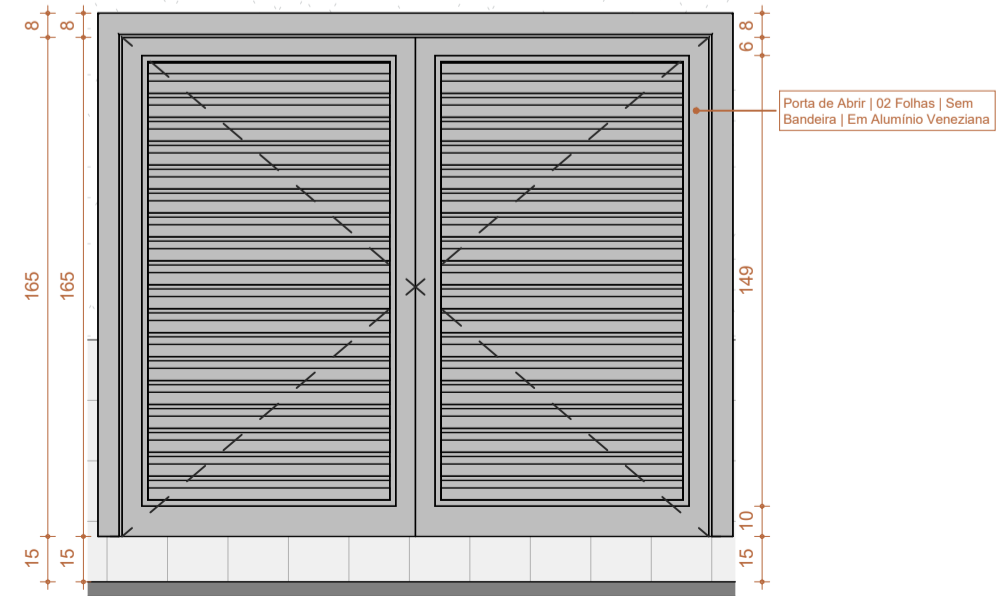
B PAZ195 - CORTE B
Escala: 1 : 25



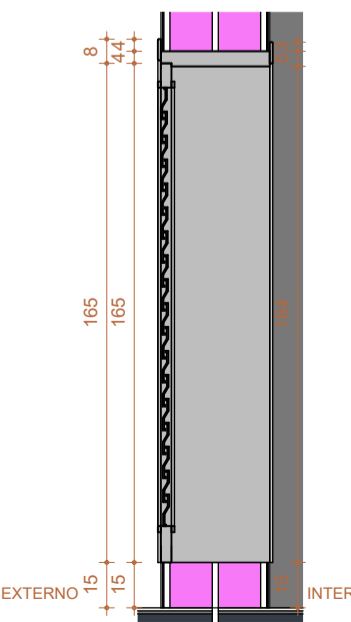
C PAZ195 - VISTA C
Escala: 1 : 25



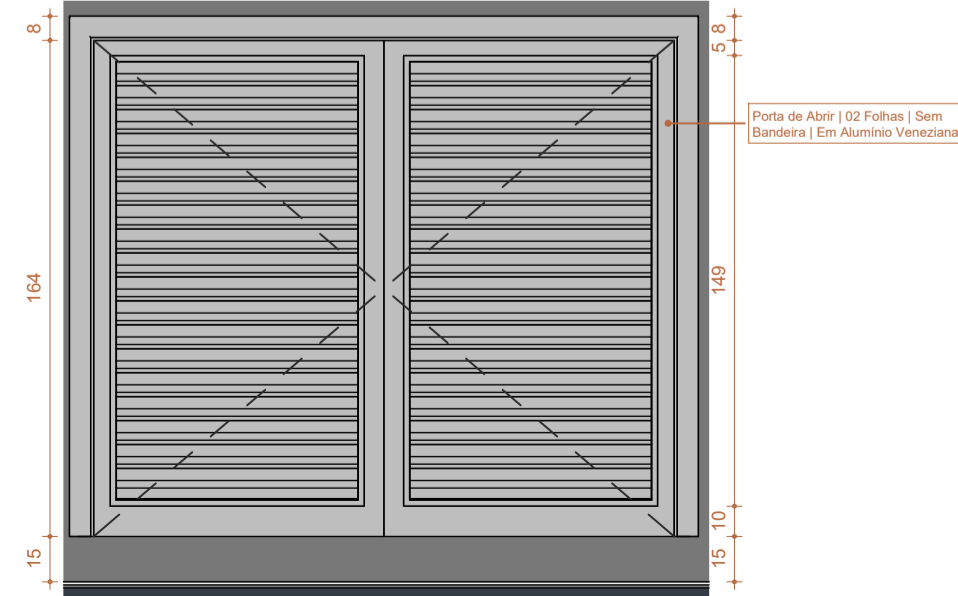
2 PAZ195.36 - PLANTA BAIXA
Escala: 1 : 25



D PAZ195.36 - VISTA D
Escala: 1 : 25



E PAZ195.36 - CORTE E
Escala: 1 : 25



F PAZ195.36 - VISTA F
Escala: 1 : 25

LEGENDAS		
INDICAÇÃO DE CORTE CORTE XX	INDICAÇÃO DE ACABAMENTOS T-000 - TETO R-000 - PAREDE P-000 - PISO	INDICAÇÃO DE DETALHAMENTO Nº DET Nº PRANCHA
INDICAÇÃO DE VISTA/FACHADA VISTA FACHADA	COTAS DE NÍVEL PISO ACABADO NÍVEL	INDICAÇÃO DE PRANCHA Nº PRANCHA

NOTAS TÉCNICAS

MEDIDAS EM CENTÍMETROS; NÍVEIS EM METROS;
 ANTES DE QUALQUER PROCESSO DE FABRICAÇÃO CONFERIR MEDIDAS E QUANTIDADES NA OBRA;
 O PROFISSIONAL RESPONSÁVEL TÉCNICO PELA EXECUÇÃO DA OBRA, JUNTAMENTE COM O PROPRIETÁRIO SE COMPROMETEM A CONSTRUIR A CALÇADA DE SUA RESPONSABILIDADE, ADEQUANDO-A COM AS VIZINHAS EXISTENTES, COM RAMPAS E OUTROS ITENS NOS TERMOS DO CÓDIGO DE EDIFICAÇÕES DO DISTRITO FEDERAL - CIRCULAR 133/2006 - SUCAR, ATENDENDO A ACESSIBILIDADE A TODOS;
 TODO O PROJETO ESTÁ DE ACORDO COM A NBR 9050/2015, QUE TRATA DA ACESSIBILIDADE A EDIFICAÇÕES, MOBILIÁRIO, ESPAÇOS E EQUIPAMENTOS URBANOS, ATENDENDO AO DECRETO 19.915/98, ART. 136;
 TODAS AS RAMPAS E ESCADAS (QUE FOREM OBJETO DE REFORMA) TERÃO PISO ANTIDERRAPANTE E DEGRAUS BALANCEADOS RESPEITANDO A FÓRMULA DE BLONDEL, OS CORRIMÕES TERÃO RESISTÊNCIA MECÂNICA DE 900 N E GUARDA-CORPOS DE 1200 Pa. (FECHAMENTOS) E 730 N/m (HORIZONTAL);
 CONSIDERAR O NÍVEL DOS SANITÁRIOS, SANITÁRIOS DE PESSOAS COM DEFICIÊNCIA E COPAS 0,015cm. ABAIXO DO PISO EXTERNO OU CONFORME INDICADO EM PROJETO;
 PORTAS/JANELAS: TODAS AS MEDIDAS FINAIS DE MARCO/FOLHA/VIDROS DEVEREM SER CONFIRMADAS NA OBRA ANTES DA FABRICAÇÃO, SENTIDO DE ABERTURA DAS PORTAS VER EM PLANTAS, BONECAS NÃO COTADAS SERÃO DE 5cm;
 OS PRODUTOS COM INDICAÇÃO DE FABRICANTES ESPECIFICADOS, REFEREM-SE A PARÂMETROS DE QUALIDADE, DESEMPENHO, DURABILIDADE E PODEM SER SUBSTITUÍDOS POR OUTROS FABRICANTES, DESDE QUE POSSUAM EQUIVALÊNCIA TÉCNICA;
 PREVER EM TODAS QUINAS VIVAS DAS PAREDES, PERFIL TIPO CANTONEIRA "L" EM PVC COR CONFORME ESPECIFICAÇÃO DO PROJETO;
 OS AMBIENTES INTERNOS SERÃO DOTADOS DE FECHAMENTOS EM PLACAS DE GESSO ACARTONADO 15MM "STANDARD ST" E/OU "RESISTENTE A UMIDADE RU" QUANDO EM ÁREAS MOLHADAS E CIRCULAÇÕES, C/ OS DEVIDOS ISOLAMENTOS ACÚSTICOS EM LÁ DE ROCHA CONFORME ESPECIFICAÇÃO EM PROJETO;

Número	Descrição	Data
R00	EMIÇÃO INICIAL - EXEC	12/JUN/2023

ADMINISTRAÇÃO REGIONAL / PROTOCOLO

UNIDADE DE PRONTO ATENDIMENTO ÁGUAS CLARAS

ENDEREÇO:	AVENIDA ARAUCÁRIAS LOTE 2075, ÁGUAS CLARAS - DF
PROPRIETÁRIO:	SECRETARIA DE ESTADO DE SAÚDE DO DISTRITO FEDERAL (SES-DF)
AUTOR DO PROJETO:	IGOR MENDES CESAR DOS SANTOS CAU A91248-4
RESPONSÁVEL TÉCNICO:	INSITUTO DE GESTÃO ESTRATÉGICA DO DISTRITO FEDERAL (IGESDF)

PROPRIETÁRIO SECRETARIA DE ESTADO DE SAÚDE DO DISTRITO FEDERAL (SES-DF)

AUTOR DO PROJETO IGOR MENDES CESAR DOS SANTOS | CAU A91248-4

RESPONSÁVEL TÉCNICO INSITUTO DE GESTÃO ESTRATÉGICA DO DISTRITO FEDERAL (IGESDF)

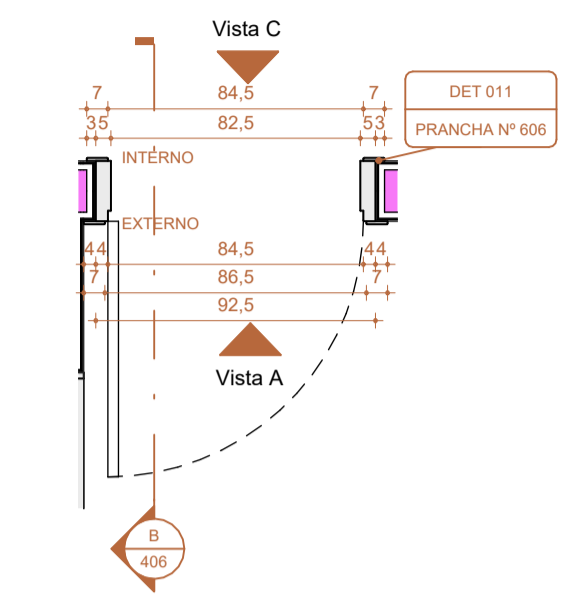
ÓRGÃOS FISCALIZADORES:

ÓRGÃOS FISCALIZADORES:

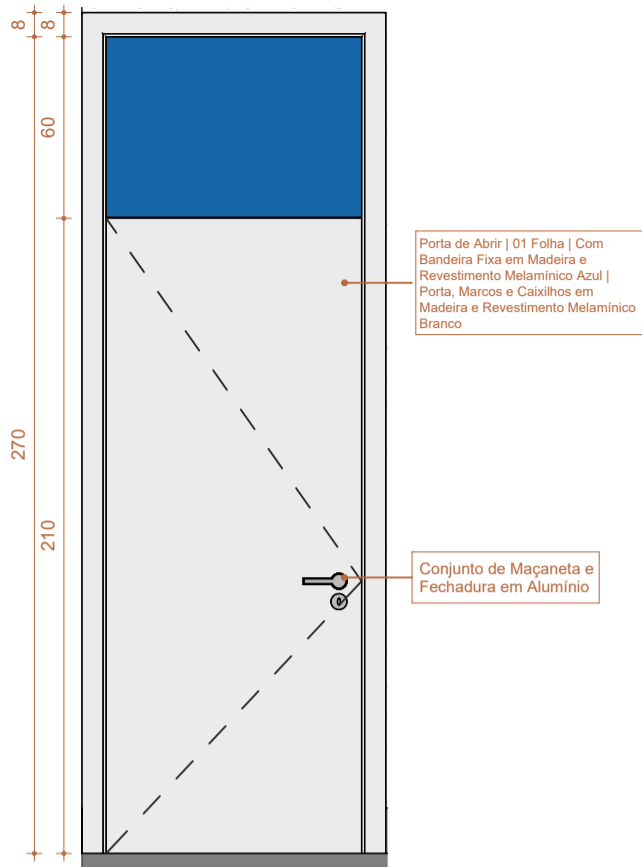
ÓRGÃOS FISCALIZADORES:

ÓRGÃOS FISCALIZADORES:

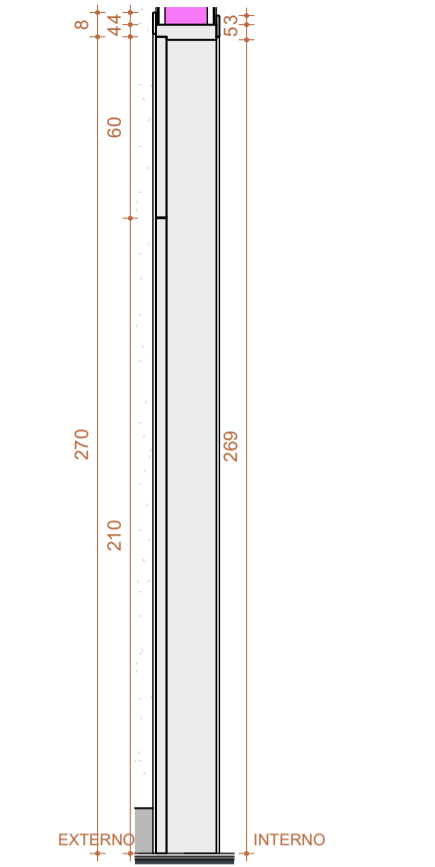
PROJETO BÁSICO DE ARQUITETURA			
	ÁREA DE PROJETO: 2632,59m ²	DATA DO PROJETO: 18/04/2024	FOLHA / TOTAL
	CONTEÚDO: DETALHAMENTO PORTAS METÁLICAS PAZ195 / PAZ195.36	ESCALA: INDICADA	405
NOME DO ARQUIVO: 2024-039-HUPA-ARQ-PB-405-DET-ESQ-R00	PROJETISTA AUXILIAR: ARQ. LUCAS FEIJÃO	FORMATO: A0	
	REVISÃO: R00	DATA REV: 12/JUN/2023	



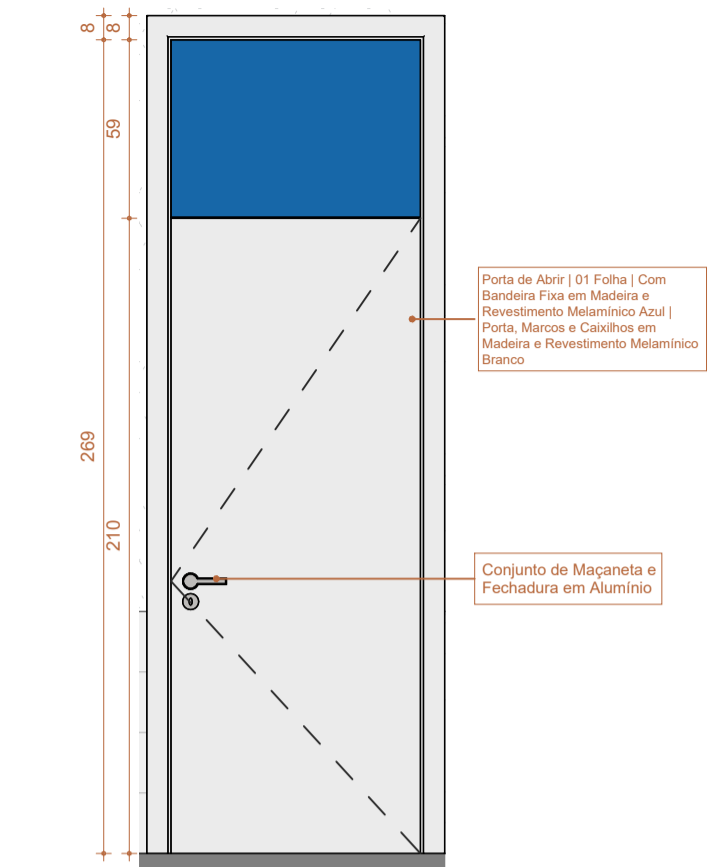
1 PMB80 - PLANTA BAIXA
Escala: 1 : 25



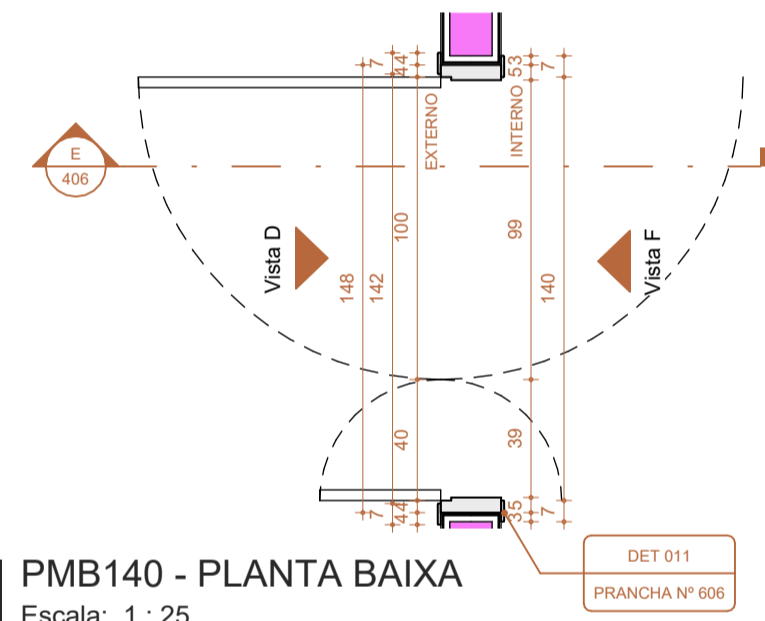
A PMB80 - VISTA A
Escala: 1 : 25



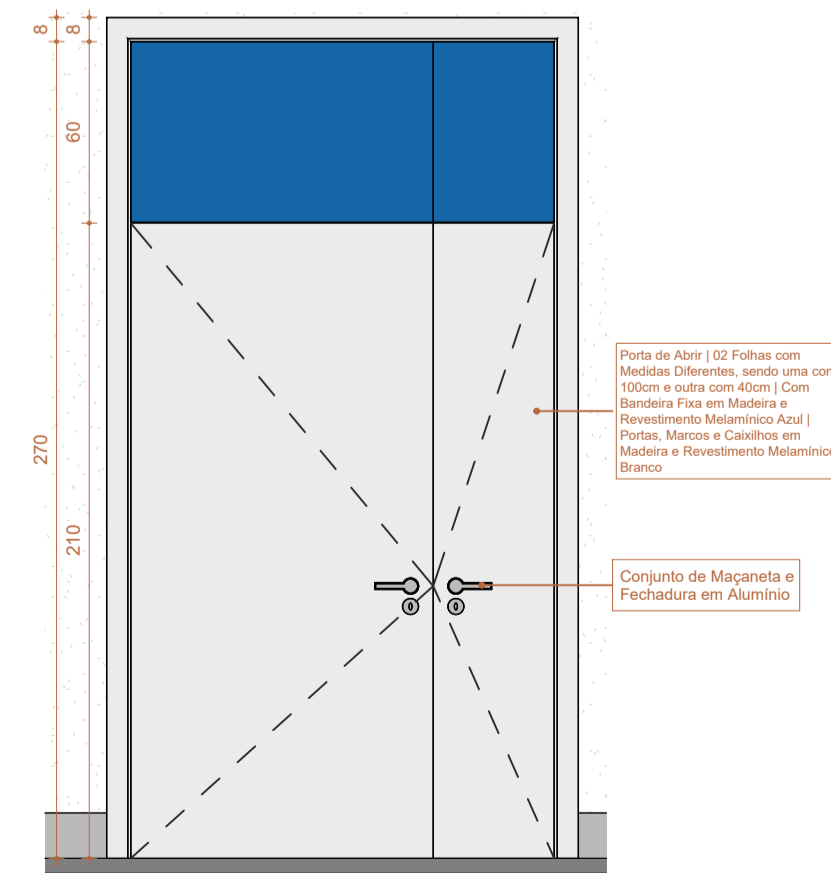
B PMB80 - CORTE B
Escala: 1 : 25



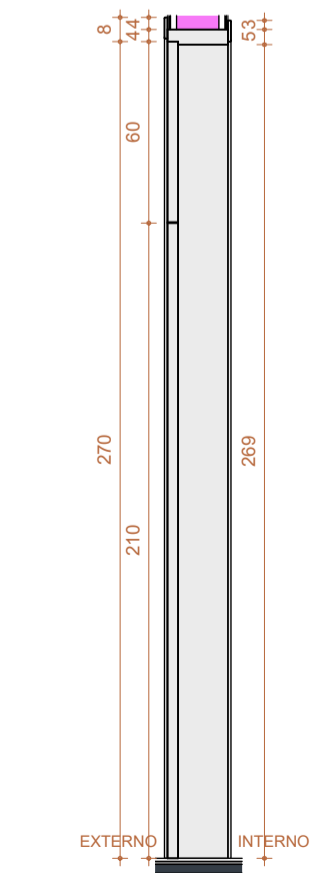
C PMB80 - VISTA C
Escala: 1 : 25



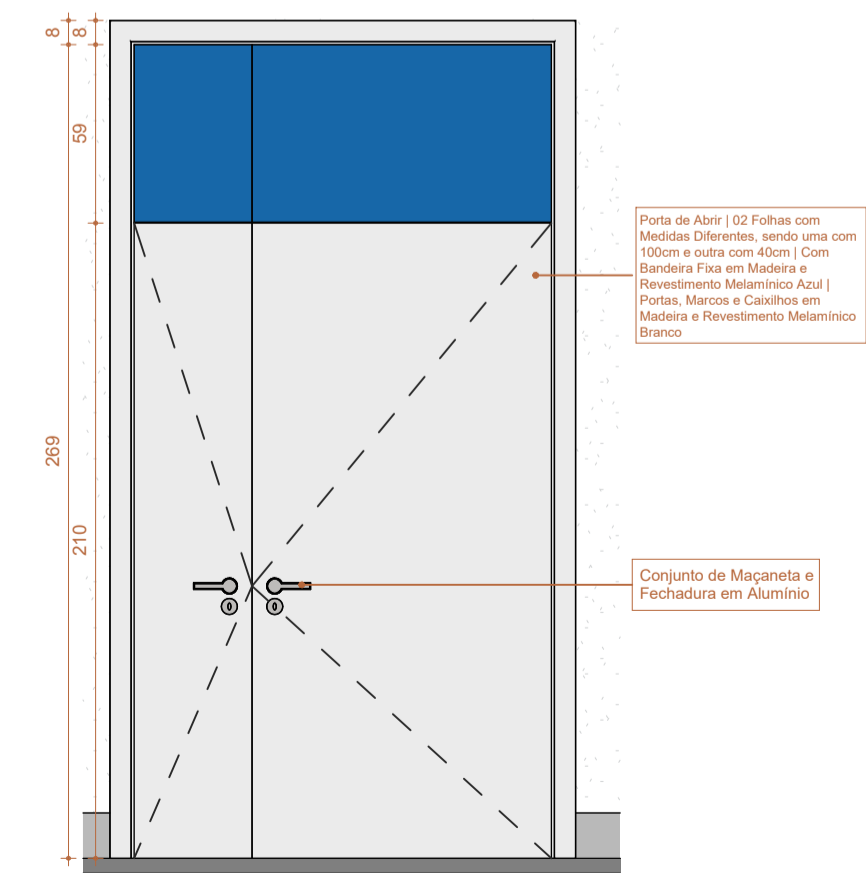
2 PMB140 - PLANTA BAIXA
Escala: 1 : 25



D PMB140 - VISTA D
Escala: 1 : 25



E PMB140 - CORTE E
Escala: 1 : 25



F PMB140 - VISTA F
Escala: 1 : 25

LEGENDAS		
INDICAÇÃO DE CORTE	INDICAÇÃO DE ACABAMENTOS	INDICAÇÃO DE DETALHAMENTO
CORTE XX	T-000 - TETO	Nº DET
	R-000 - PAREDE	Nº PRANCHA
	P-000 - PISO	
INDICAÇÃO DE VISTA/FACHADA	COTAS DE NÍVEL PISO ACABADO	INDICAÇÃO DE PRANCHA
VISTA	NÍVEL	(Nº PRANCHA)
FACHADA		

NOTAS TÉCNICAS

MEDIDAS EM CENTÍMETROS; NÍVEIS EM METROS;
 ANTES DE QUALQUER PROCESSO DE FABRICAÇÃO CONFERIR MEDIDAS E QUANTIDADES NA OBRA;
 O PROFISSIONAL RESPONSÁVEL TÉCNICO PELA EXECUÇÃO DA OBRA, JUNTAMENTE COM O PROPRIETÁRIO SE COMPROMETEM A CONSTRUIR A CALÇADA DE SUA RESPONSABILIDADE, ADEQUANDO-A COM AS VIZINHAS EXISTENTES, COM RAMPAS E OUTROS ITENS NOS TERMOS DO CÓDIGO DE EDIFICAÇÕES DO DISTRITO FEDERAL - CIRCULAR 133/2006 - SUCAR, ATENDENDO A ACESSIBILIDADE A TODOS;
 TODO O PROJETO ESTÁ DE ACORDO COM A NBR 9050/2015, QUE TRATA DA ACESSIBILIDADE A EDIFICAÇÕES, MOBILIÁRIO, ESPAÇOS E EQUIPAMENTOS URBANOS, ATENDENDO AO DECRETO 19.915/98, ART. 136;
 TODAS AS RAMPAS E ESCADAS (QUE FOREM OBJETO DE REFORMA) TERÃO PISO ANTIDERRAPANTE E DEGRAUS BALANCEADOS RESPEITANDO A FÓRMULA DE BLONDEL, OS CORRIMÕES TERÃO RESISTÊNCIA MECÂNICA DE 900 N E GUARDA-CORPOS DE 1200 Pa. (FECHAMENTOS) E 730 N/m (HORIZONTAL);
 CONSIDERAR O NÍVEL DOS SANITÁRIOS, SANITÁRIOS DE PESSOAS COM DEFICIÊNCIA E COPAS 0,015cm. ABAIXO DO PISO EXTERNO OU CONFORME INDICADO EM PROJETO;
 PORTAS/JANELAS: TODAS AS MEDIDAS FINAIS DE MARCO/FOLHA/VIDROS DEVEM SER CONFIRMADAS NA OBRA ANTES DA FABRICAÇÃO, SENTIDO DE ABERTURA DAS PORTAS VER EM PLANTAS, BONECAS NÃO COTADAS SERÃO DE 5cm;
 OS PRODUTOS COM INDICAÇÃO DE FABRICANTES ESPECIFICADOS, REFEREM-SE A PARÂMETROS DE QUALIDADE, DESEMPENHO, DURABILIDADE E PODEM SER SUBSTITUÍDOS POR OUTROS FABRICANTES, DESDE QUE POSSUAM EQUIVALÊNCIA TÉCNICA;
 PREVER EM TODAS QUINAS VIVAS DAS PAREDES, PERFIL TIPO CANTONEIRA "L" EM PVC COR CONFORME ESPECIFICAÇÃO DO PROJETO;
 OS AMBIENTES INTERNOS SERÃO DOTADOS DE FECHAMENTOS EM PLACAS DE GESSO ACARTONADO 15MM "STANDARD ST" E/OU "RESISTENTE A UMIDADE RU" QUANDO EM ÁREAS MOLHADAS E CIRCULAÇÕES, C/ OS DEVIDOS ISOLAMENTOS ACÚSTICOS EM LÁ DE ROCHA CONFORME ESPECIFICAÇÃO EM PROJETO;

Número	Descrição	Data
R00	EMISSÃO INICIAL - EXEC	12/JUN/2023

ADMINISTRAÇÃO REGIONAL / PROTOCOLO

UNIDADE DE PRONTO ATENDIMENTO ÁGUAS CLARAS

ENDEREÇO:	AVENIDA ARAUCÁRIAS LOTE 2075, ÁGUAS CLARAS - DF	
PROPRIETÁRIO:	SECRETARIA DE ESTADO DE SAÚDE DO DISTRITO FEDERAL (SES-DF)	
AUTOR DO PROJETO:	IGOR MENDES CESAR DOS SANTOS CAU A91248-4	
RESPONSÁVEL TÉCNICO:	INSITUTO DE GESTÃO ESTRATÉGICA DO DISTRITO FEDERAL (IGESDF)	

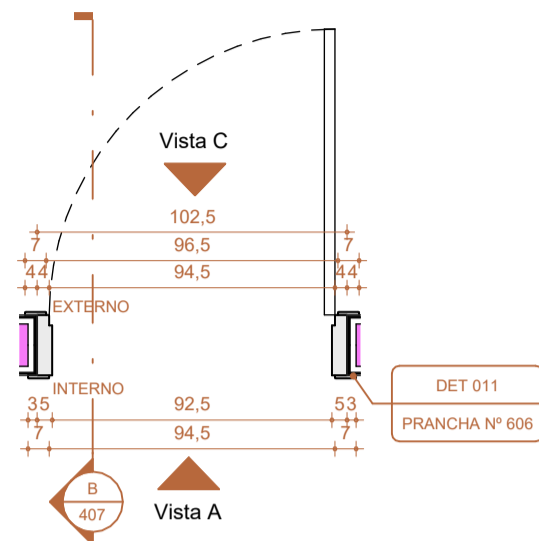
PROPRIETÁRIO SECRETARIA DE ESTADO DE SAÚDE DO DISTRITO FEDERAL (SES-DF)

AUTOR DO PROJETO IGOR MENDES CESAR DOS SANTOS | CAU A91248-4

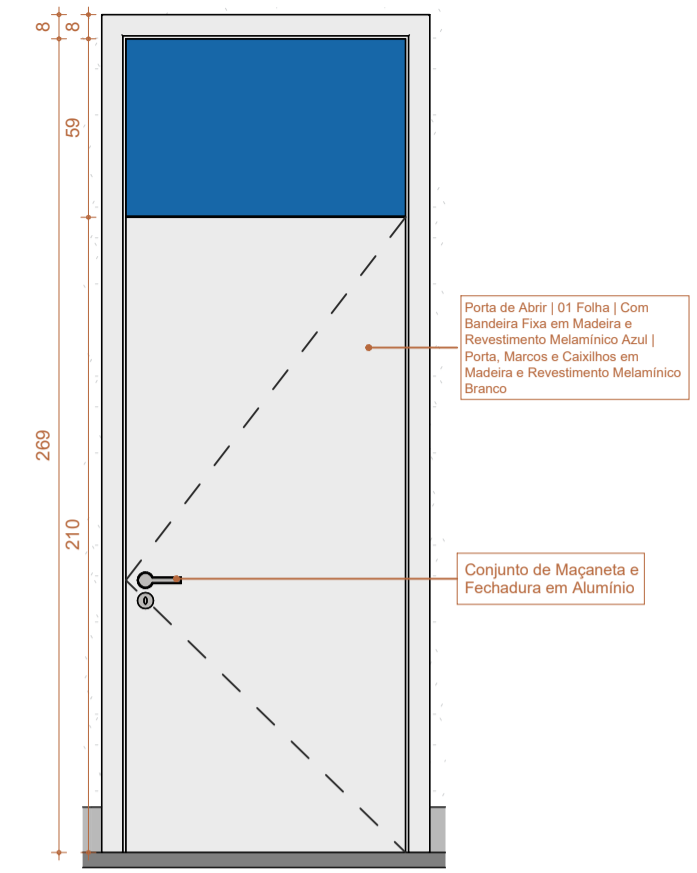
RESPONSÁVEL TÉCNICO INSITUTO DE GESTÃO ESTRATÉGICA DO DISTRITO FEDERAL (IGESDF)

ÓRGÃOS FISCALIZADORES:	ÓRGÃOS FISCALIZADORES:
ÓRGÃOS FISCALIZADORES:	ÓRGÃOS FISCALIZADORES:

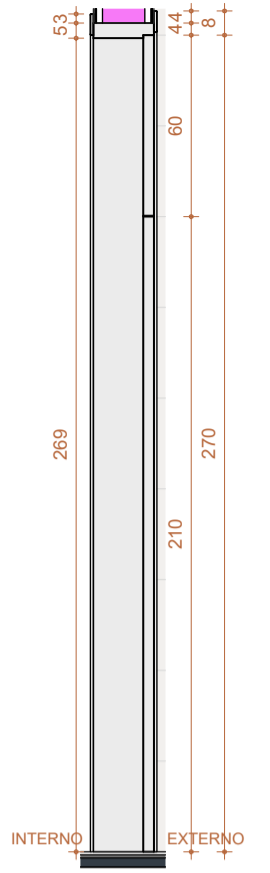
PROJETO BÁSICO DE ARQUITETURA			
	ÁREA DO PROJETO:	DATA DO PROJETO:	FOLHA / TOTAL
	2632,59m ²	18/04/2024	406
CONTEÚDO:	ESCALA:	INDICADA	
DETALHAMENTO PORTAS DE MADEIRA PMB80 / PMB140			
NOME DO ARQUIVO:	REVISÃO:	DATA REV:	FORMATO:
2024-039-HUPA-ARQ-PB-406-DET-ESQ-R00	R00	12/JUN/2023	A0



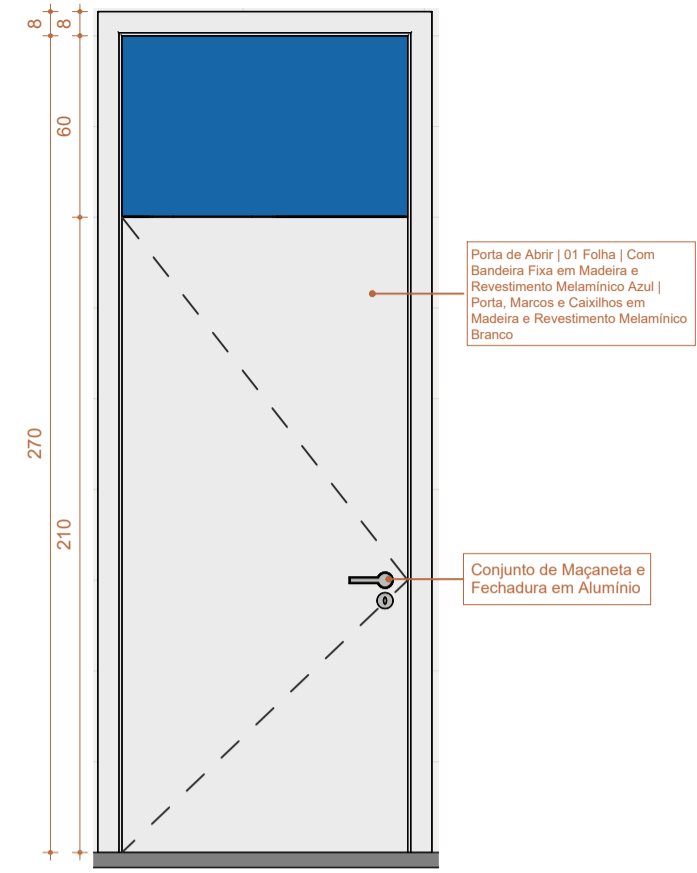
1 PMB90 - PLANTA BAIXA
Escala: 1 : 25



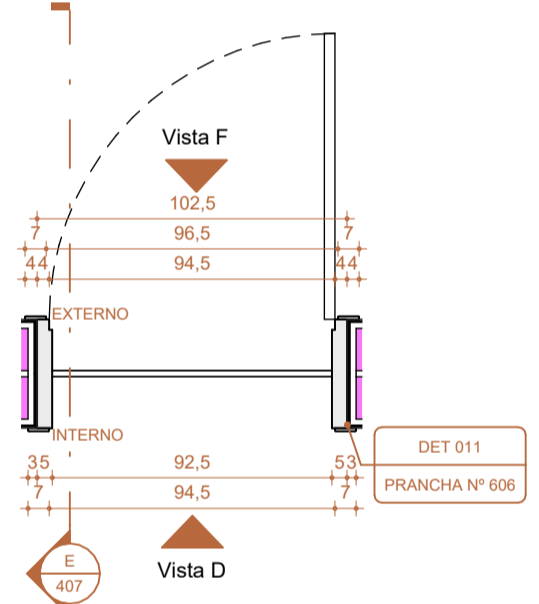
A PMB90 - VISTA A
Escala: 1 : 25



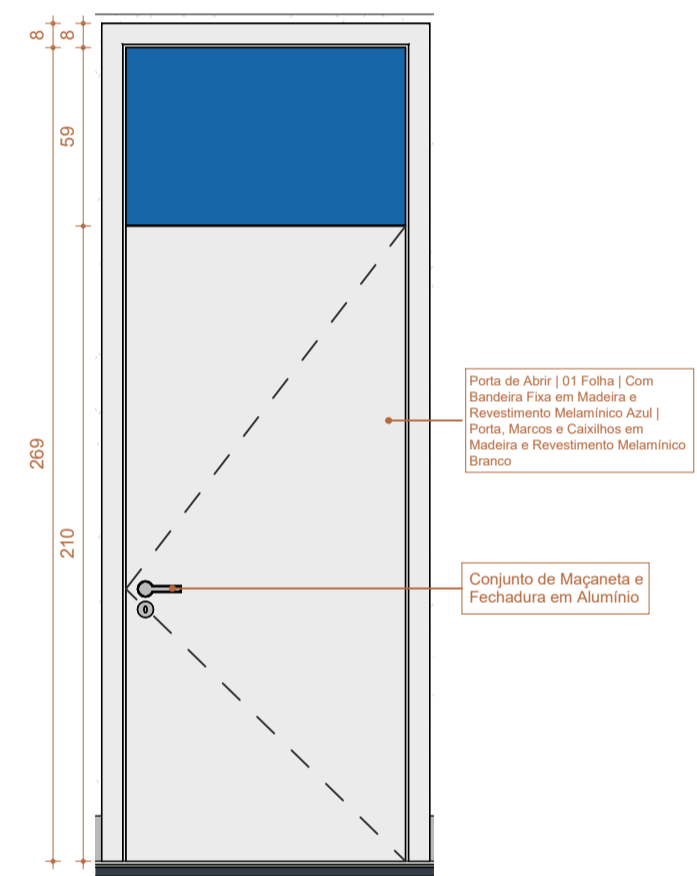
B PMB90 - CORTE B
Escala: 1 : 25



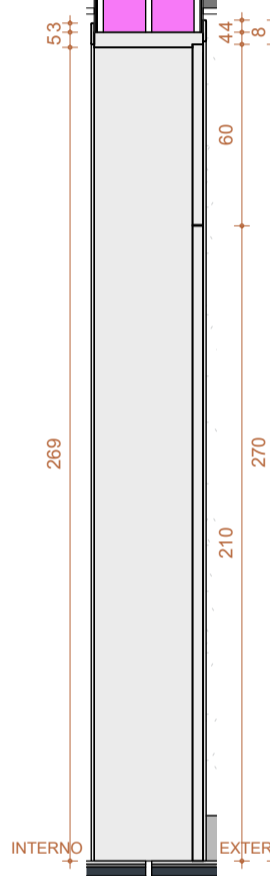
C PMB90 - VISTA C
Escala: 1 : 25



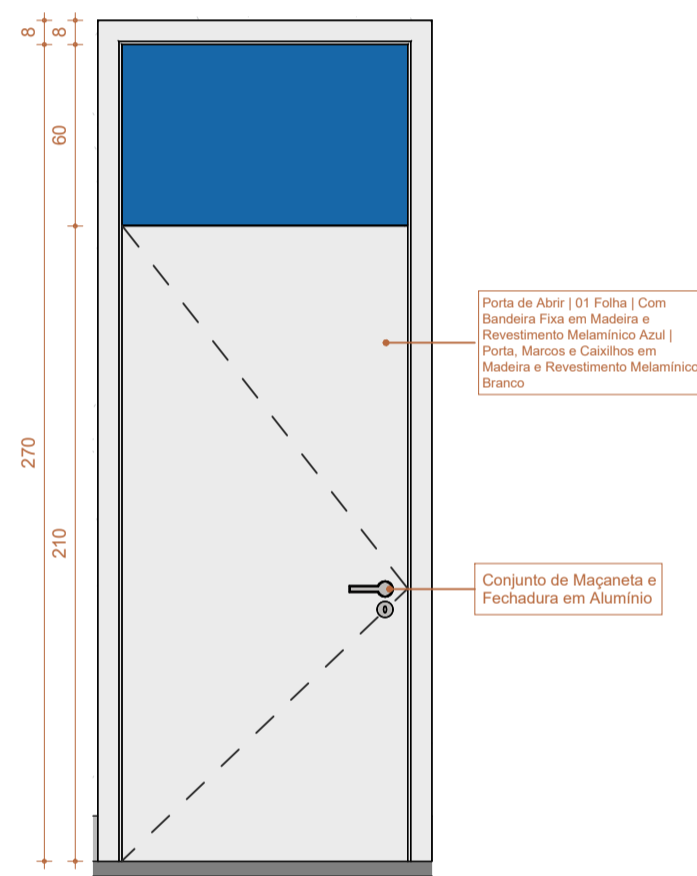
2 PMB90.36 - PLANTA BAIXA
Escala: 1 : 25



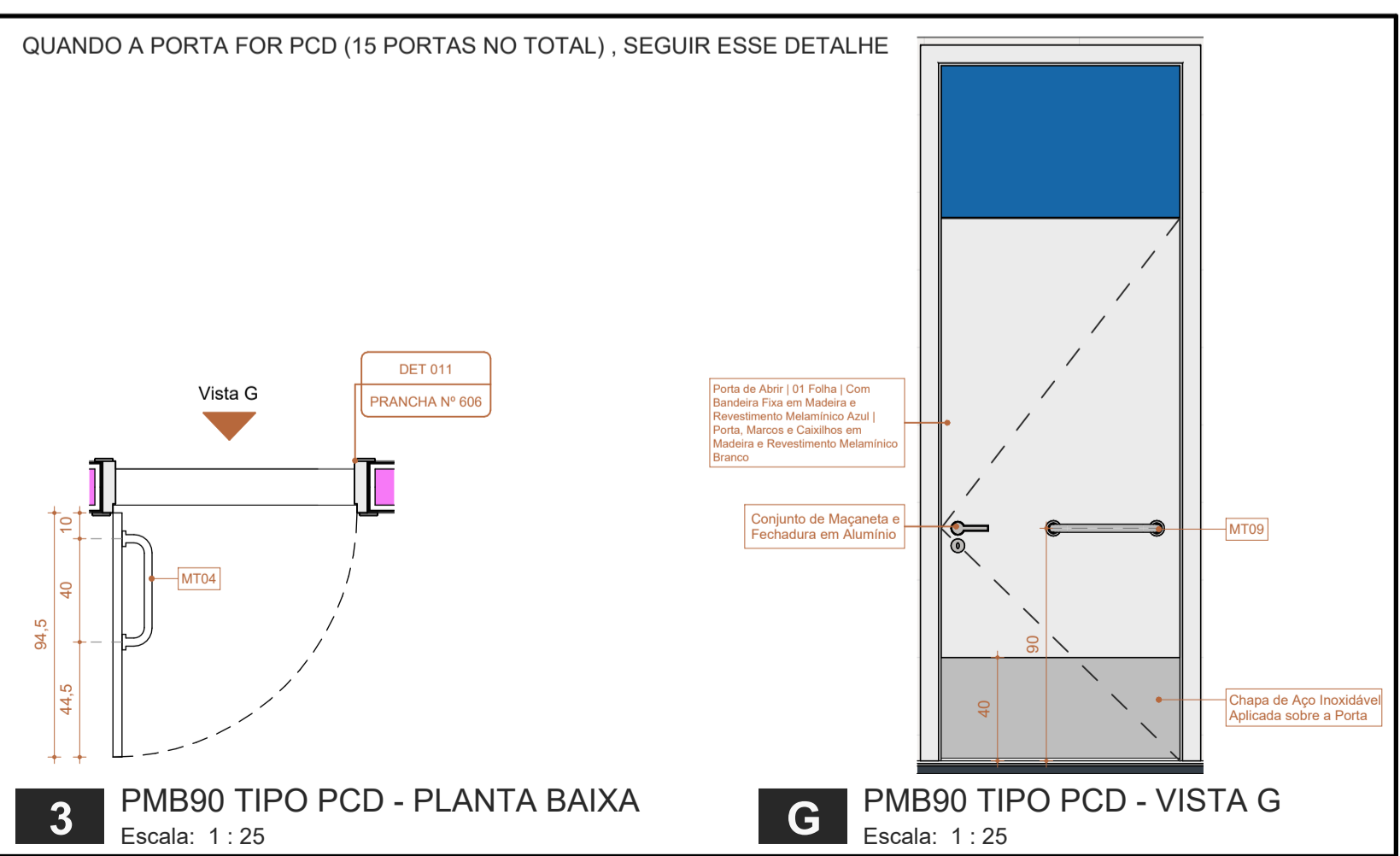
D PMB90.36 - VISTA D
Escala: 1 : 25



E PMB90.36 - CORTE E
Escala: 1 : 25



F PMB90.36 - VISTA F
Escala: 1 : 25



3 PMB90 TIPO PCD - PLANTA BAIXA
Escala: 1 : 25

G PMB90 TIPO PCD - VISTA G
Escala: 1 : 25

LEGENDAS		
INDICAÇÃO DE CORTE	INDICAÇÃO DE ACABAMENTOS	INDICAÇÃO DE DETALHAMENTO
CORTE XX	T-000 - TETO	Nº DET
	R-000 - PAREDE	Nº PRANCHA
	P-000 - PISO	
INDICAÇÃO DE VISTA/FACHADA	COTAS DE NÍVEL PISO ACABADO	INDICAÇÃO DE PRANCHA
VISTA	NÍVEL	(Nº PRANCHA)

NOTAS TÉCNICAS

MEDIDAS EM CENTÍMETROS; NÍVEIS EM METROS;
 ANTES DE QUALQUER PROCESSO DE FABRICAÇÃO CONFERIR MEDIDAS E QUANTIDADES NA OBRA;
 O PROFISSIONAL RESPONSÁVEL TÉCNICO PELA EXECUÇÃO DA OBRA, JUNTAMENTE COM O PROPRIETÁRIO SE COMPROMETE EM CONSTRUIR A CALÇADA DE SUA RESPONSABILIDADE, ADEQUANDO-A COM AS VIZINHAS EXISTENTES, COM RAMPAS E OUTROS ITENS NOS TERMOS DO CÓDIGO DE EDIFICAÇÕES DO DISTRITO FEDERAL - CIRCULAR 133/2006 - SUCAR, ATENDENDO A ACESSIBILIDADE A TODOS;
 TODO O PROJETO ESTÁ DE ACORDO COM A NBR 9050/2015, QUE TRATA DA ACESSIBILIDADE A EDIFICAÇÕES, MOBILIÁRIO, ESPAÇOS E EQUIPAMENTOS URBANOS, ATENDENDO AO DECRETO 19.915/98, ART. 136;
 TODAS AS RAMPAS E ESCADAS (QUE FOREM OBJETO DE REFORMA) TERÃO PISO ANTIDERRAPANTE E DEGRAUS BALANCEADOS RESPEITANDO A FÓRMULA DE BLONDEL, OS CORRIMÕES TERÃO RESISTÊNCIA MECÂNICA DE 900 N E GUARDA-CORPOS DE 1200 Pa. (FECHAMENTOS) E 730 N/m (HORIZONTAL);
 CONSIDERAR O NÍVEL DOS SANITÁRIOS, SANITÁRIOS DE PESSOAS COM DEFICIÊNCIA E COPAS 0,015cm. ABAIXO DO PISO EXTERNO OU CONFORME INDICADO EM PROJETO;
 PORTAS/JANELAS: TODAS AS MEDIDAS FINAIS DE MARCO/FOLHA/VIDROS DEVEREM SER CONFIRMADAS NA OBRA ANTES DA FABRICAÇÃO, SENTIDO DE ABERTURA DAS PORTAS VER EM PLANTAS, BONECAS NÃO COTADAS SERÃO DE 5cm;
 OS PRODUTOS COM INDICAÇÃO DE FABRICANTES ESPECIFICADOS, REFEREM-SE A PARÂMETROS DE QUALIDADE, DESEMPENHO, DURABILIDADE E PODEM SER SUBSTITUÍDOS POR OUTROS FABRICANTES, DESDE QUE POSSUAM EQUIVALÊNCIA TÉCNICA;
 PREVER EM TODAS QUINAS VIVAS DAS PAREDES, PERFIL TIPO CANTONEIRA "L" EM PVC COR CONFORME ESPECIFICAÇÃO DO PROJETO;
 OS AMBIENTES INTERNOS SERÃO DOTADOS DE FECHAMENTOS EM PLACAS DE GESSO ACARTONADO 15MM "STANDARD ST" E/OU "RESISTENTE A UMIDADE RU" QUANDO EM ÁREAS MOLHADAS E CIRCULAÇÕES, C/ OS DEVIDOS ISOLAMENTOS ACÚSTICOS EM LÁ DE ROCHA CONFORME ESPECIFICAÇÃO EM PROJETO;

Número	Descrição	Data
R00	EMISSÃO INICIAL - EXEC	12/JUN/2023

ADMINISTRAÇÃO REGIONAL / PROTOCOLO

UNIDADE DE PRONTO ATENDIMENTO ÁGUAS CLARAS

ENDEREÇO:	AVENIDA ARAUCÁRIAS LOTE 2075, ÁGUAS CLARAS - DF
PROPRIETÁRIO:	SECRETARIA DE ESTADO DE SAÚDE DO DISTRITO FEDERAL (SES-DF)
AUTOR DO PROJETO:	IGOR MENDES CESAR DOS SANTOS CAU A91248-4
RESPONSÁVEL TÉCNICO:	INSITUTO DE GESTÃO ESTRATÉGICA DO DISTRITO FEDERAL (IGESDF)

PROPRIETÁRIO SECRETARIA DE ESTADO DE SAÚDE DO DISTRITO FEDERAL (SES-DF)

AUTOR DO PROJETO IGOR MENDES CESAR DOS SANTOS | CAU A91248-4

RESPONSÁVEL TÉCNICO INSITUTO DE GESTÃO ESTRATÉGICA DO DISTRITO FEDERAL (IGESDF)

ÓRGÃOS FISCALIZADORES:

ÓRGÃOS FISCALIZADORES:

ÓRGÃOS FISCALIZADORES:

PROJETO BÁSICO DE ARQUITETURA			
	ÁREA DE PROJETO:	DATA DO PROJETO:	FOLHA / TOTAL
	2632,59m ²	18/04/2024	407
CONTEÚDO:	INDICADA	PROJETISTA AUXILIAR:	ARQ. LUCAS FEIJÃO
DETALHAMENTO PORTAS DE MADEIRA PMB90 / PMB90.36		REVISÃO:	DATA REV:
NOME DO ARQUIVO:	2024-039-HUPA-ARQ-PB-407-DET-ESQ-R00	R00	12/JUN/2023
		FORMATO:	A0