

- ### NOTAS
- SAD PARTES INTEGRANTES DESTE PROJETO AS SEQUENTES NORMAS:
 ABNT: NBR 8160 – INSTALAÇÃO PREDIAL DE ESGOTO SANITÁRIO PROCEDIMENTO
 NBR 12844 – INSTALAÇÕES PREDIAIS DE ÁGUAS PLUVIAIS PROCEDIMENTO
 POSTURAS DE ADOÇÃO DA COMISSÃO LOCAL DE REGULAÇÃO DE SANEAMENTO BÁSICO (CLRS)
 - QUANDO NÃO HOUVER INDICAÇÃO DE DECLIVAÇÃO NAS TUBULAÇÕES DE ESGOTO OU ÁGUAS PLUVIAIS ADOPTAR A TABELA ABAIXO:

DIÂMETRO	DECLIVAÇÃO (%)
40	3,0
50 x 75	2,0
100	1,0
150	0,5 (ÁGUA PLUVIAL)
150	1,0 (ESGOTO)
200	0,5
300	0,3
400	0,3
 - CONVERSÕES DE DIÂMETROS:

# EM POLEGADA	# EM MILÍMETROS
1/2"	40
3/4"	50
1"	75
1 1/4"	100
1 1/2"	150
2"	200
2 1/2"	300
3"	400
 - NÃO SE ADMITE FAZER CONEXÕES OU CURVAS NA OBRA, DEVE-SE APLICAR CONEXÕES PRÉ-FABRICADAS.
 - A TUBULAÇÃO SERÁ EM PVC CONFORME ABNT-NBR-5686. A SABER:
 - DESTINADA:
 - DIÂMETRO 40 mm: TIPO RÍGIDO COM PONTA E BOLSA OU PONTA USA, JUNTA RÍGIDA, SOLDAVEL, LINHA ESGOTO SANITÁRIO.
 - DIÂMETRO DE 50 A 100 mm: TIPO RÍGIDO COM PONTA USA E BOLSA COM VIROLA, JUNTA ELÁSTICA COM ANEL DE VEDAÇÃO DE BORRACHA, SÉRIE "N" LINHA REFORÇADA ESGOTO SANITÁRIO.
 - DIÂMETRO DE 150 mm: TIPO RÍGIDO COM PONTA E BOLSA COM VIROLA, JUNTA ELÁSTICA LINHA SÉRIE "N" LINHA REFORÇADA.
 - COLUNA E COLETOR:
 - TIPO RÍGIDO COM PONTA USA E BOLSA COM VIROLA, JUNTA ELÁSTICA COM ANEL DE VEDAÇÃO DE BORRACHA, LINHA "SÉRIE R".
 - DEFERIDA:
 - TIPO RÍGIDO LEVE COM PONTA E BOLSA USA, JUNTA RÍGIDA SOLDAVEL, LINHA ESGOTO-110 A 200mm, TUBO DE CONCRETO 400mm.
 - NO TETO DO SUBSÓLO E TRANSIÇÃO A LIGAÇÃO ENTRE OS CONDUTORES VERTICAIS E HORIZONTAIS DEVE SER FEITA POR CURVA DE RAIO LONGO REFORÇADA E IMPREGNADA.
 - TODAS TUBULAÇÕES DE VENTILAÇÃO HORIZONTAL DEVE SER INSTALADA COM ANJULO MÍNIMO DE 1%.E
 - A DISTÂNCIA ENTRE A SADA DO APARELHO SANITÁRIO E A INSTALAÇÃO DO RAMAL DE VENTILAÇÃO DEVE SER IGUAL A NO MÍNIMO DUAS VEZES O DIÂMETRO DO RAMAL DE DESCARGA.
 - A SADAÇÃO DO RAMAL DE VENTILAÇÃO HORIZONTAL COM A COLUNA PRINCIPAL DEVE SER EXECUTADA COM ANJULO A 45º, ELEVANDO-SE OS TUBOS VENTILADORES DE UMA DISTÂNCIA DE ATE 15CM, OU MAIS, ANTES DO NÍVEL DE TRATAMENTO DA ÁGUA DO MAIS ELEVADO DOS APARELHOS SANITÁRIOS POR ELE VENTILADOS.
 - AS TUBULAÇÕES QUE PERFORMAM ELEMENTOS ESTRUTURAIS NÃO DEVEM SER SOLDADEJADOS OS JUNTOS, ANTES DA CONCRETAGEM DEVEM-SE DEIXAR PASSADES COM TUBO DE DIÂMETRO UM PONTO MAIOR QUE O TUBO PASSANTE.
 - AS LINDAS E METAS SERÃO ESPECIFICADAS PELO PROJETO ARQUITETÔNICO.
 - TODAS AS CAIXAS DE INSPEÇÃO LOCALIZADAS EM LOCAL DE TRÁFEGO DE VEÍCULOS TERÃO TAMPOS DO TIPO PRESADO.

LEGENDA DE ESGOTO

SÍMBOLO	DISCRIMINAÇÃO
	CAIXA DE INSPEÇÃO DE ESGOTO (OGS) TIPO DE F. F. 133 PRESADO EM LOCAL DE TRÁFEGO
	CAIXA DE CONCRETO PARA COLETORES, SÉRIE "N" LINHA REFORÇADA EM ALVENARIA COM BELGOSOS DE CONCRETO, DIMENSÕES INTERNAS 0,20X 0,20 M, ALTURA INTERNA 0,8 M.
	RALO SIFONADO DE PVC DE 100x100/75mm COM GRELHA CROMADA
	RALO SIFONADO DE PVC DE 100x100/75mm COM TAMPÃO CEGA
	TUBULAÇÕES COM DIÂMETROS INFERIORES OU IGUAIS A 100 MM ADOPTAR 1% DE INCLINAÇÃO, PARA TUBULAÇÕES ACIMA DO IGUAL A 100 MM UTILIZAR INCLINAÇÃO DE 1%.
	TUBULAÇÃO DE ESGOTO EM PVC

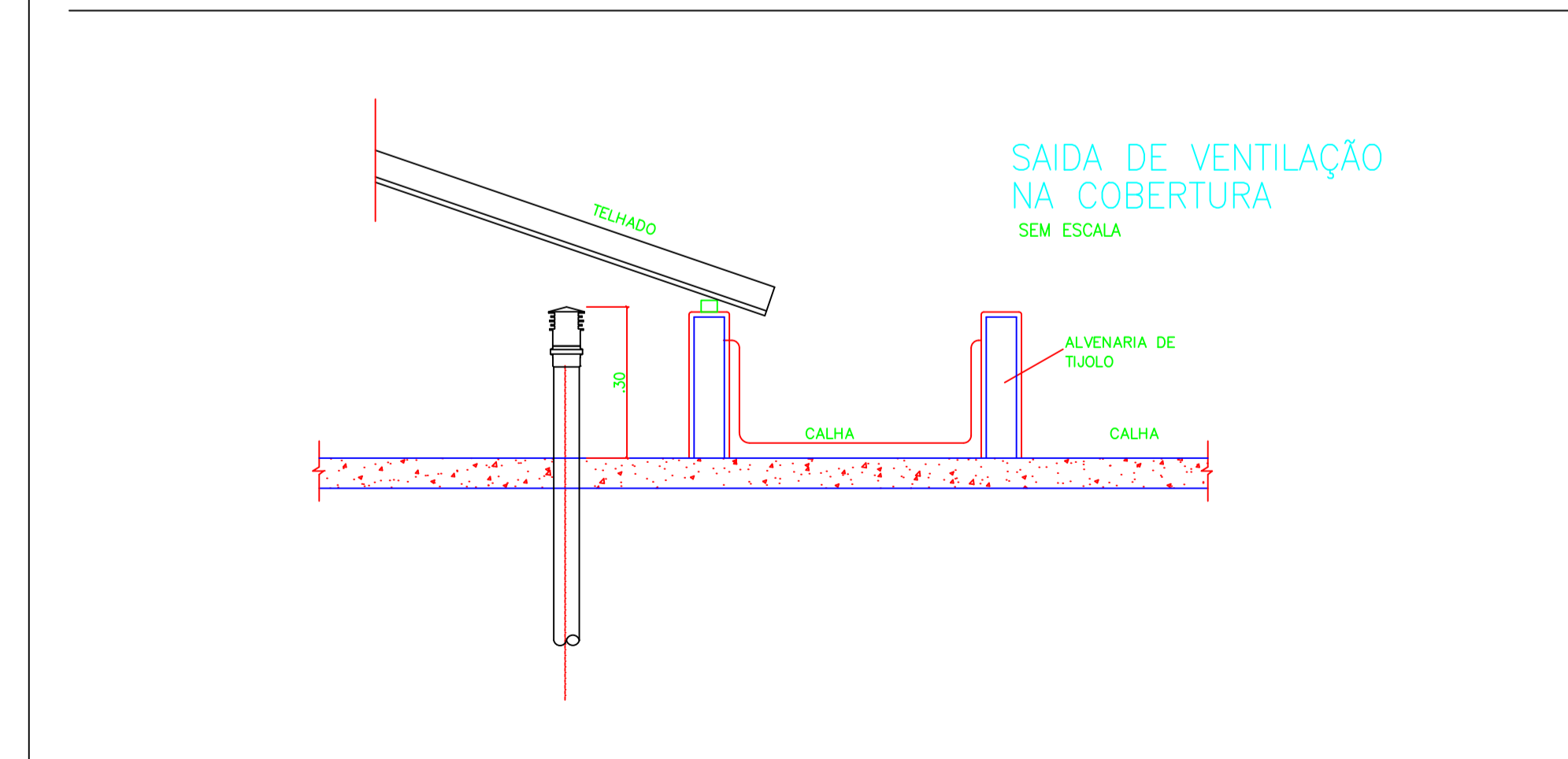
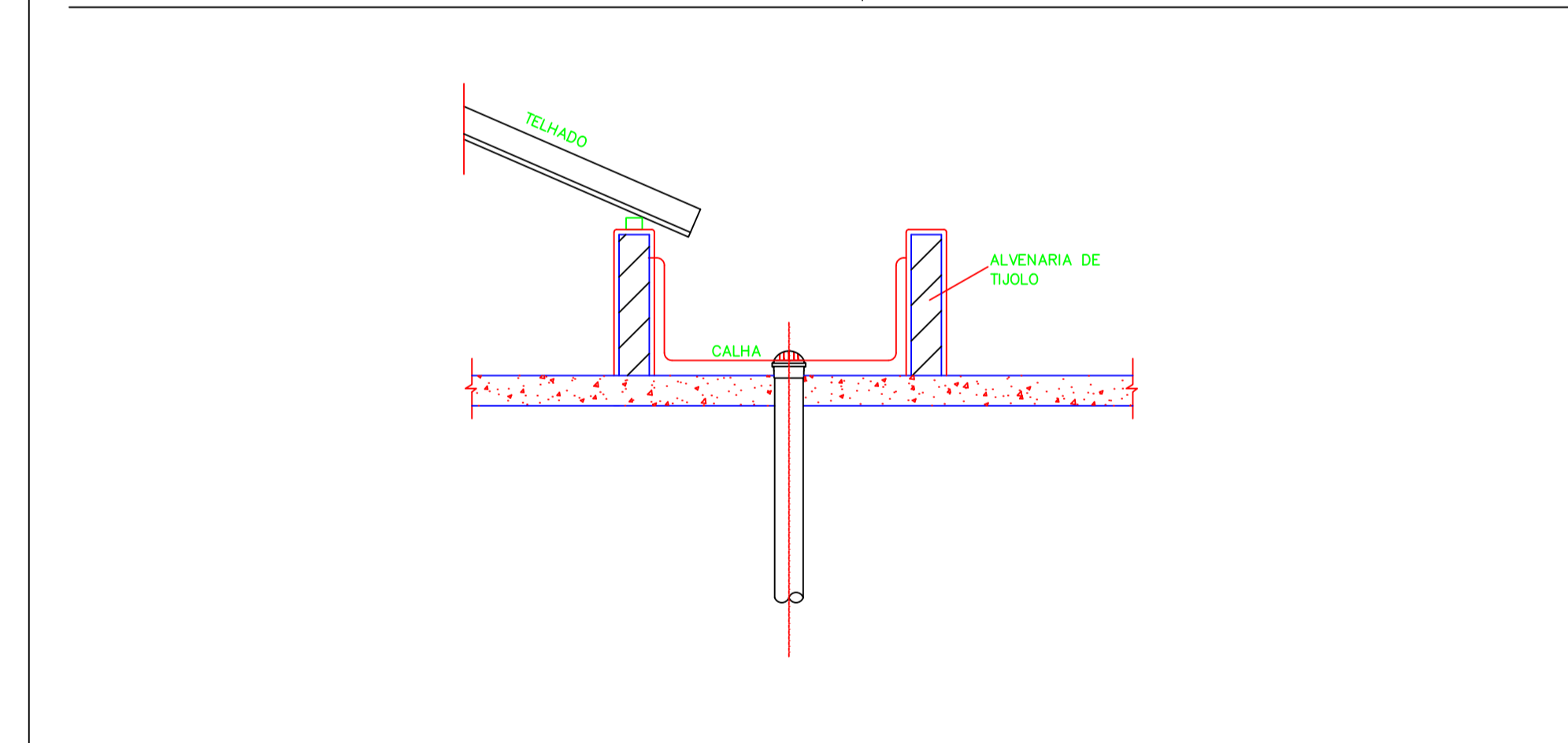
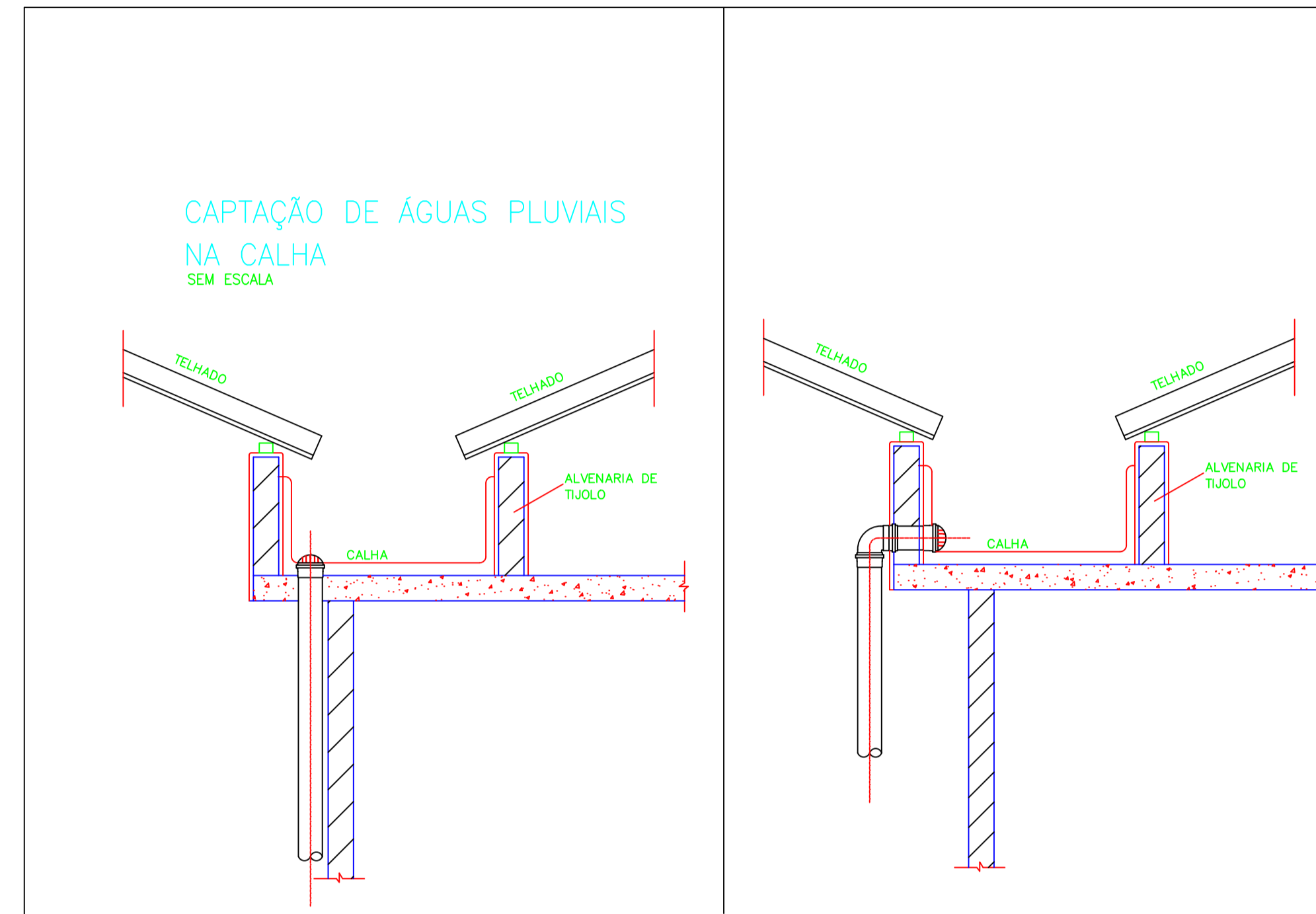
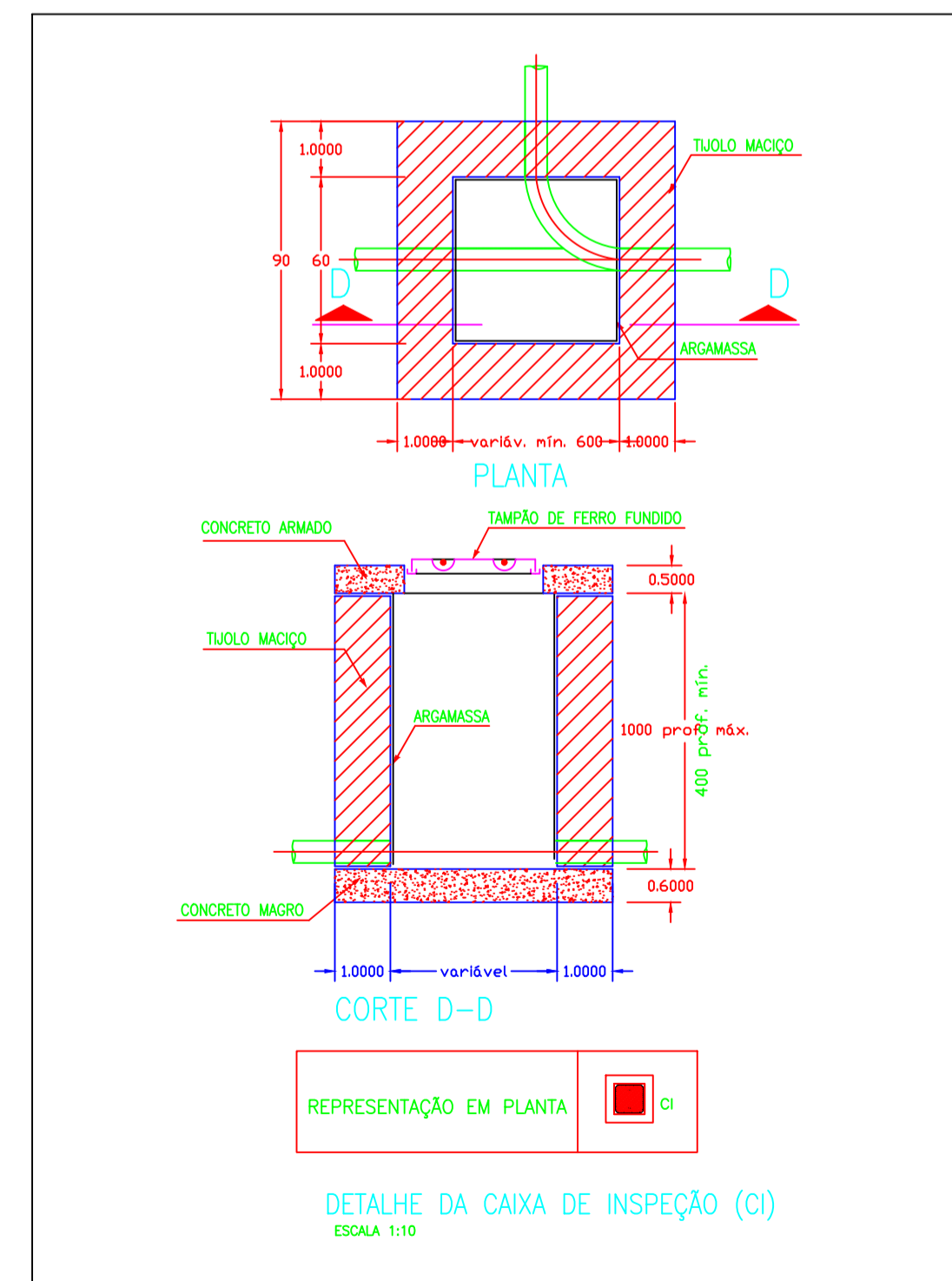
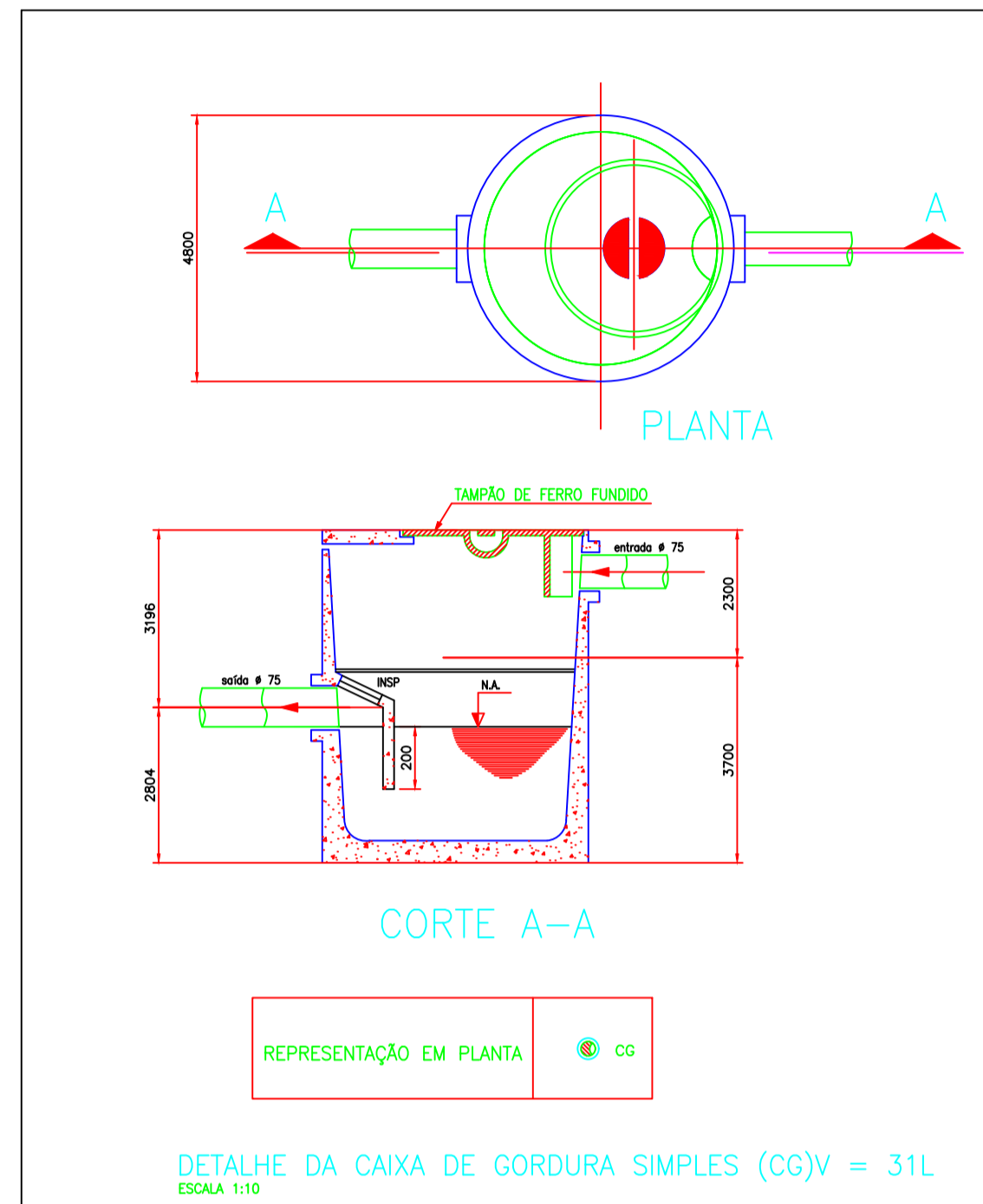
PLANTA BAIXA TERREO
ESC. 1:50


UNIDADE DE PRONTO ATENDIMENTO ÁGUAS CLARAS

ENDEREÇO: AVENIDA ARAUCÁRIAS LOTE 207S, ÁGUAS CLARAS - DF
 PROPRIETÁRIO: SECRETARIA DE ESTADO DE SAÚDE DO DISTRITO FEDERAL
 AUTOR DO PROJETO: CARLA ALVES BORGES CREACAU 103228866/D
 RESPONSÁVEL TÉCNICO: INSTITUTO DE GESTÃO ESTRATÉGICA DE SAÚDE DO DISTRITO FEDERAL (IGESDF)

PROPRIETÁRIO: SECRETARIA DE ESTADO DE SAÚDE DO DISTRITO FEDERAL
 AUTOR DO PROJETO: CARLA ALVES BORGES CREACAU 103228866/D
 RESPONSÁVEL TÉCNICO: CREACAU

ORGÃOS FISCALIZADORES:



UNIDADE DE PRONTO ATENDIMENTO ÁGUA QUENTE			
		ENDEREÇO: AVENIDA ARAUCÁRIAS LOTE 2075, ÁGUAS CLARAS - DF PROPRIETÁRIO: SECRETARIA DE ESTADO DE SAÚDE DO DISTRITO FEDERAL AUTOR DO PROJETO: CARLA ALVES BORGES CREA/GO 1003289886/D RESPONSÁVEL TÉCNICO: INSTITUTO DE GESTÃO ESTRATÉGICA DE SAÚDE DO DISTRITO FEDERAL (IGESDF)	
PROPRIETÁRIO: SECRETARIA DE ESTADO DE SAÚDE DO DISTRITO FEDERAL		CREA/CAU: GO 1003289886/D	
AUTOR DO PROJETO: CARLA ALVES BORGES		CREA/CAU:	
RESPONSÁVEL TÉCNICO:		CREA/CAU:	
ORGÃOS FISCALIZADORES		ORGÃOS FISCALIZADORES	
ORGÃOS FISCALIZADORES		ORGÃOS FISCALIZADORES	
PROJETO_BÁSICO_DE_INSTALAÇÕES_SANITÁRIAS			
ÁREAS: LOTE: ÁREA PERMEÁVEL: CONTEÚDO: DETALHAMENTO:		DATA DO PROJETO: 05/2024 ESCALA: INDICADA PROJETA AUXILIAR: TÁIS LISSA S. RAMBO REVISÃO: R00 DATA REV.: 04/07/2024	
NOME DO ARQUIVO: 2024-05-05-UPA-RES-FS-001-DET-R00		FOLHA / TOTAL: 02/02 FORMATO: A1	