

SERÃO 3 GERADORES DE 64,35kWp, TOTALIZANDO 193,05kWp
 Gerador de Energia Fotovoltaico com potência de 64,35 kWp
 (INFORMAÇÕES TÉCNICAS DO PAINEL)

Principais recursos do Painel:
 Tecnologia Monocristalina: Melhor captura de luz e coleta de corrente para melhorar a confiabilidade e a saída de energia do módulo.
 Resistência PD: Excelente garantia de desempenho AntiPID através do processo de produção em massa otimizado e controle de materiais.
 Durabilidade contra condições ambientais extremas: Alta resistência à névoa de sal e amônia.
 Melhor garantia na geração: Garantia do produto de 12 anos, garantia da potência linear de 87,4% até 30 anos.
 Certificações: Certificado de fabrica IEC60904-2:2015, ISO 14001:2015, ISO 45001:2018, Produto com certificação IEC61730, IEC61215

Dados elétricos
 Potência no ponto máximo de potência - 885W
 Tensão no ponto máximo de potência - 63,33V
 Corrente no ponto máximo de potência - 13,44A
 Tensão nominal de entrada - 54,47V
 Corrente de Curto Circuito - 14,07A
 Eficiência - 22,65%

Tolerância de potências positiva 0-3%
 Desempenho mínimo sob condições de teste padrão STC (1000 W/m², 25 °C, espectro AM 1,5 G)

Características de Temperatura
 Coeficiente de temperatura (Pmax) - 0,29% / °C
 Coeficiente de temperatura (Voc) - 0,23% / °C
 Coeficiente de temperatura (Isc) 0,04% / °C
 Temperatura nominal da célula (NOCT) 45°C
 Temperatura Admissível para a Módulo em Operação Contínua -40 °C até +85 °C
 Tensão máxima do sistema 1500VDC
 Fusível máximo 25A

Dados mecânicos
 Formato 2278 mm x 1134 mm x 35 mm (incluindo a estrutura)
 Peso 27kg ± 5 %
 Cobertura frontal vidro temperado 3,2mm revestimento antirreflexo, transmissão, baixo teor de ferro, vidro temperado
 Estrutura Alumínio anodizado
 Célula N-Type monocristalina
 Caixa de junção Classe de proteção IP68

(INFORMAÇÕES TÉCNICAS DO INVERSOR)

Principais Características:
 - 3 MPPT's
 - Arrefecimento inteligente do ar
 - DPS Tipo II CC a CA
 - Tela sensível ao toque e display OLED
 - Manutenção simples
 - Alta eficiência 98,6%

Dados de entrada
 Tensão máx. de entrada 1100 VCC
 Área de tensão MPP 200-1000 VCC
 Tensão nominal de entrada 600 VCC
 Corrente DC máxima por MPPT 50A
 Restrições de MPPT 3
 Número de arrastões por MPPT 3x4-4-4

Dados de saída
 Potência nominal de saída 60kW
 Tensão nominal trifásico 220/380V (INPE)
 Freqüência nominal 60Hz
 Corrente máx. de saída 96,6A
 Eficiência máxima 98,6%
 THDi < 3%

Dispositivos de proteção
 - Proteção contra polaridade reversa CC
 - Inibidor CC
 - Proteção de sobretensão CC/CA tipo II
 - Monitoramento de falta à terra
 - Proteção de curto-circuito de saída
 - Monitoramento da rede elétrica

Qual
 Faixa de temperatura operacional -25°C - +50°C
 Emissão de ruído < 60dB(A)
 Humidade relativa 0-100%
 Topologia sem transformador
 Refrigeração por empilhamento inteligente
 Grau de proteção IP65

"DIMENSIONAMENTO PARA INSTALAÇÃO DOS PAINÉIS"
 Área mínima necessária: 287 m²
 Peso sobre o telhado: 18kg/m² (com estrutura)
 4 Arrastões de 11 Painéis em série na MPPT1
 4 Arrastões de 11 Painéis em série na MPPT2
 2 Arrastões de 11 Painéis em série na MPPT3
 Trilhos para fixação dos painéis em alumínio
 Cabos Solares com proteção UV de 6mm
 Conectores MC4 com proteção UV e resistência a amoníaco (conforme a DLI) 1500V 70C/70% RH, 750gpm

Gerar sua própria energia com o Gerador Solar Fotovoltaico Grid-Tie ou conectado à rede.
 Reduzir sua conta de energia pagando somente a tarifa de manutenção da operadora.
 O gerador de energia fotovoltaico é um dispositivo que converte a energia do sol em energia elétrica para ser usada em sua casa ou empresa.
 Com o aumento da conta de luz e do aquecimento global causado pelo consumo exagerado de combustíveis fósseis, o gerador fotovoltaico está se tornando cada vez mais uma excelente opção para produzir a sua própria energia elétrica com a Luz do Sol!

Qual é a diferença entre kW e kWh nos geradores?
 kW representa a capacidade de produção de energia em um determinado momento.
 kWh representa a quantidade total de energia produzida ao longo de um período de tempo.

Ex: Se os painéis solares fotovoltaicos produzirem continuamente um total de 1 kW por um período de 60 minutos, então você terá produzido 1 kWh de energia. Os valores de irradiação solar global incidente em qualquer região do território brasileiro (4200-6700 kWh/m²) são superiores aos da maioria dos países da União Europeia, como Alemanha (1000-1200 kWh/m²), França (900-1650 kWh/m²) e Espanha (1200-1850 kWh/m²).

Atenção o gerador tem sua capacidade de geração de acordo com incidência de irradiação solar e a correta instalação, os dados de geração estão baseados no mapa "de irradiação global horizontal média anual do Brasil".

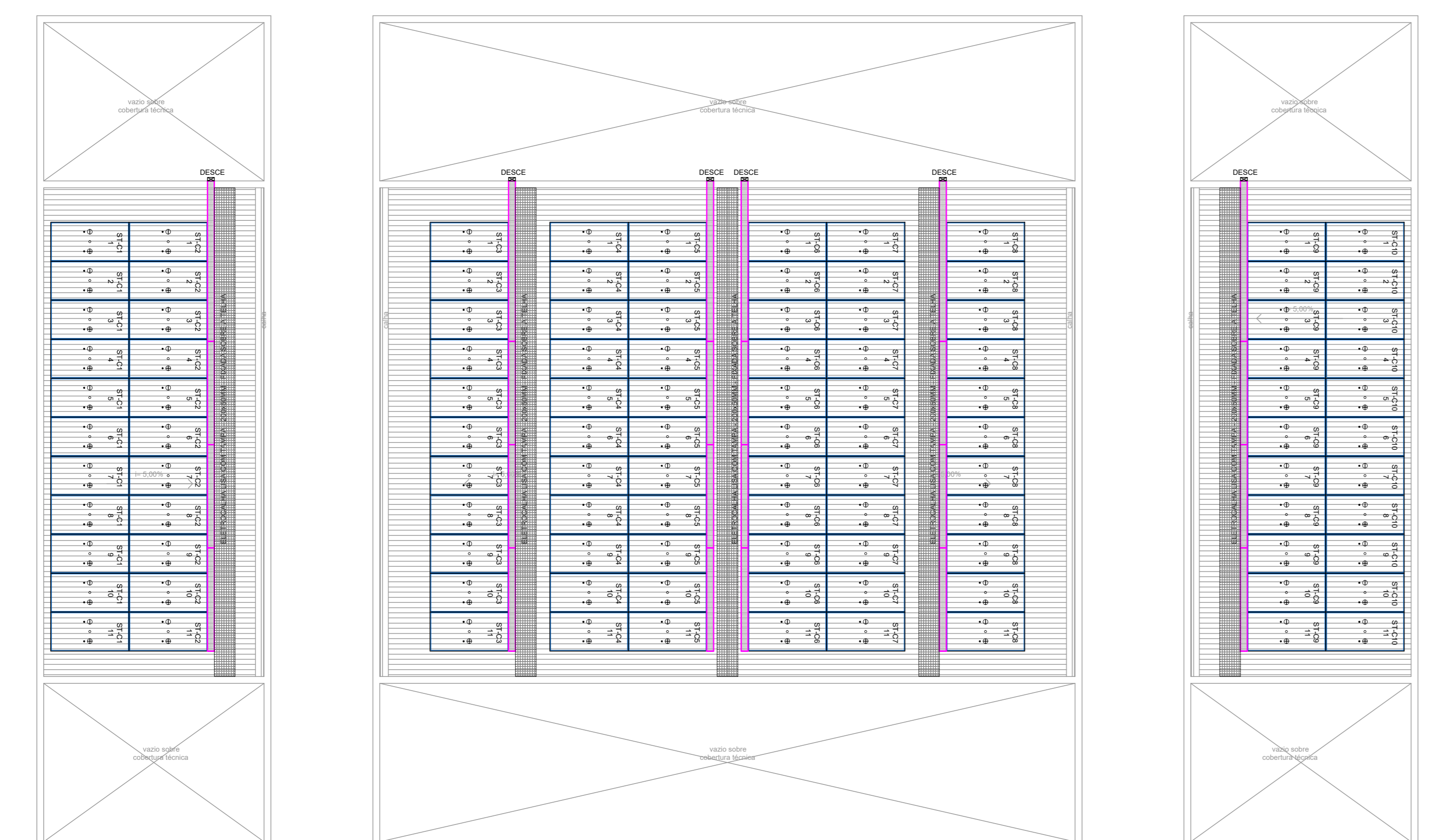
Quanto mais gerador, mais energia!
 Exemplo do Cálculo de Potência do Gerador Solar Fotovoltaico
 Tamanho do Gerador - kW = Incidência de irradiação Solar das regiões do Brasil por m² - kWh/m² * 30 dias = Total de energia que poderá gerar por mês - kWh/mês

O gerador de energia fotovoltaico de:
 1 INVERSOR SOLAR GROWATT ON GRID MGS0KTL3-LV 60KW TRIFÁSICO 380V 3MPPT 12 ENTRADAS MONITORAMENTO
 90 ESTRUTURA SOLAR ROMANOLITE 4121116-308 PRÁTICO LITE 4 PAINÉIS TELA METÁLICA SGM
 45 STABULI CONNECTOR MC4 32 0016-17P0000 - 02 PARES DE CONECTORES MC4
 1200 CABO SOLAR FOTOVOLTAICO FLEXÍVEL BMM 1,8KV CC RL100 PRETO
 1200 CABO SOLAR FOTOVOLTAICO FLEXÍVEL BMM 1,8KV CC RL100 VERMELHO
 330 PAINEL SOLAR JINKO JMS69N-72H4-LV TIGER NEO 555W 141 CEL. N-TYPE MONO 22,65% EFICIÊNCIA

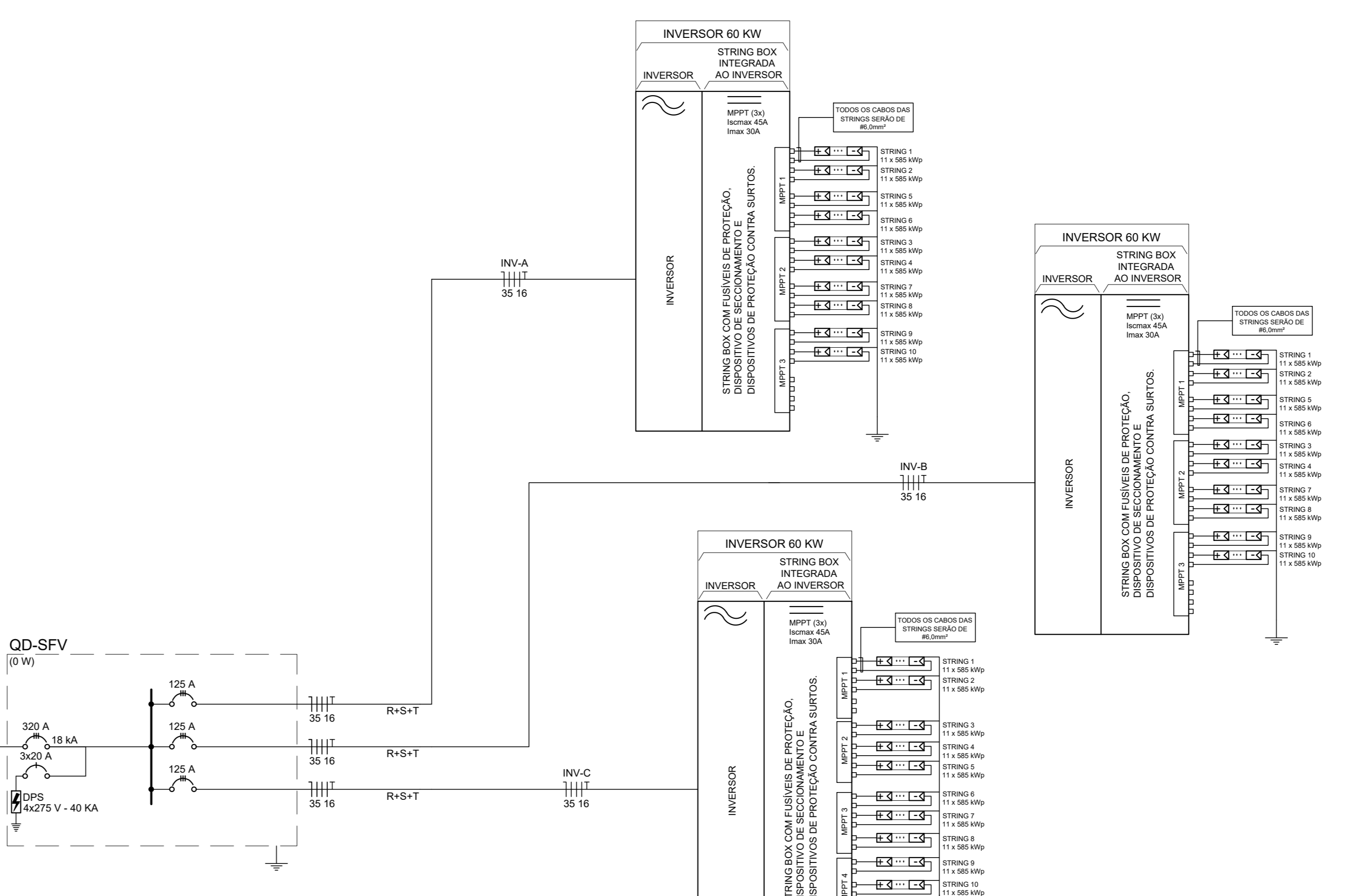
Regulamentação:
 A RESOLUÇÃO NORMATIVA Nº 687, DE 24 DE NOVEMBRO DE 2015, estabelece as condições gerais para o acesso de micro geração e geração distribuída (sistemas de energia solar e outros geradores de energia renovável) aos sistemas de distribuição de energia elétrica, o sistema de compensação (créditos de energia). Também é conhecida por lei de incentivo a energia solar.

TODAS AS MARCAS E MODELOS INDICADOS SÃO REFERÊNCIAS E PODEM SER SUBSTITUÍDOS POR EQUIVALENTE TÉCNICO.

PLANTA DO PAV. TÉCNICO
 ESC. 1:100



PLANTA DA COBERTURA
 ESC. 1:100



UNIDADE DE PRONTO ATENDIMENTO ÁGUAS CLARAS			
ENDEREÇO: AVENIDA ARAUCÁRIAS LOTE 2075, ÁGUAS CLARAS - DF			
PROPRIETÁRIO: SECRETARIA DE ESTADO DE SAÚDE DO DISTRITO FEDERAL (SES-DF)			
AUTOR DO PROJETO: THIAGO FARIAS COSTA			
RESPONSÁVEL TÉCNICO: INSTITUTO DE GESTÃO ESTRATÉGICA DE SAÚDE DO DISTRITO FEDERAL (IGESDF)			
PROPRIETÁRIO: SECRETARIA DE ESTADO DE SAÚDE DO DISTRITO FEDERAL (SES-DF)			
AUTOR DO PROJETO: THIAGO FARIAS COSTA CREA/CA: 110950/MG			
RESPONSÁVEL TÉCNICO: INSTITUTO DE GESTÃO ESTRATÉGICA DE SAÚDE DO DISTRITO FEDERAL (IGESDF)			
ORGÃOS FISCALIZADORES		ORGÃOS FISCALIZADORES	
ORGÃOS FISCALIZADORES		ORGÃOS FISCALIZADORES	
PROJETO BÁSICO DE SISTEMA FOTOVOLTAICO			
ÁREA: XXXX	DATA DO PROJETO: 2023/02/04	FOLHA / TOTAL: 001	
CONTÉUDO: SISTEMA FOTOVOLTAICO	ESCALA: 1/100	PROJETADE: AULIAR TOSCANI	
NOME DO ARQUIVO: 2024-028-UPA-SFV-FB-001-PLA-SFV-002	REVISÃO: 001	DATA REV.: 05/07/2024	FORMATO: A0