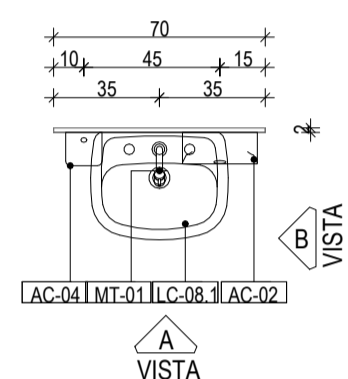
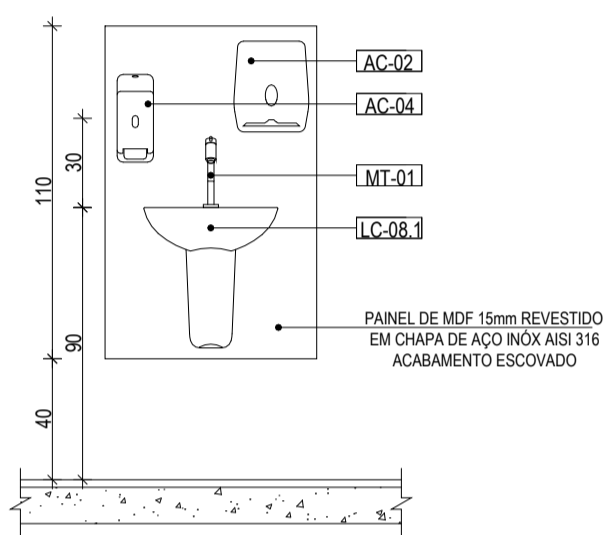




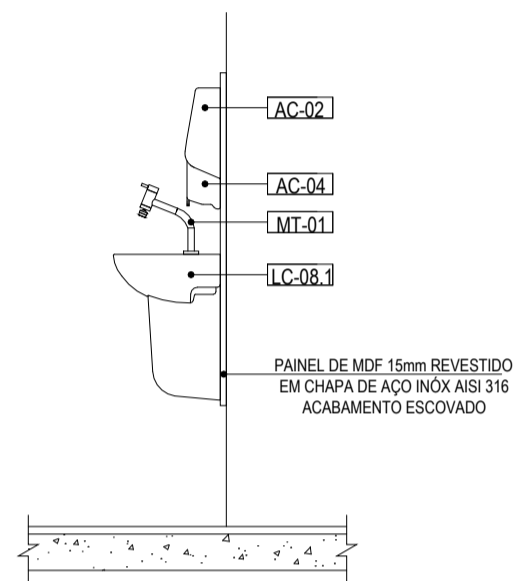
**DETALHE 003 - LAVATÓRIO A**



**DETALHE 003**  
LAVATÓRIO A - PLANTA BAIXA  
ESC. 1/25

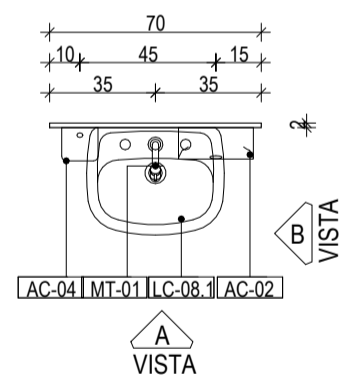


**DETALHE 003**  
LAVATÓRIO A - VISTA  
ESC. 1/25

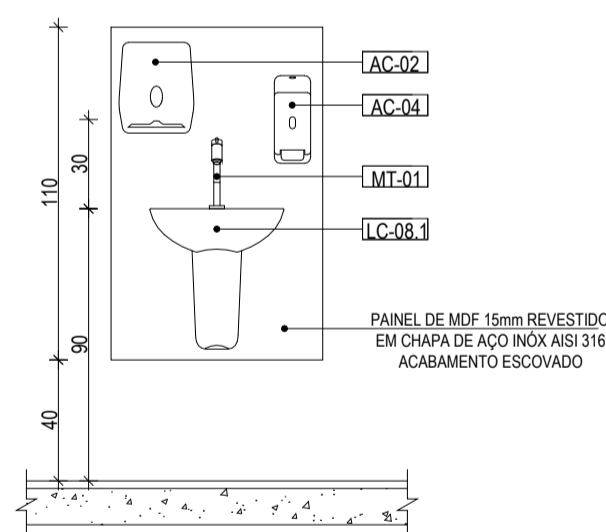


**DETALHE 003**  
LAVATÓRIO A - CORTE  
ESC. 1/25

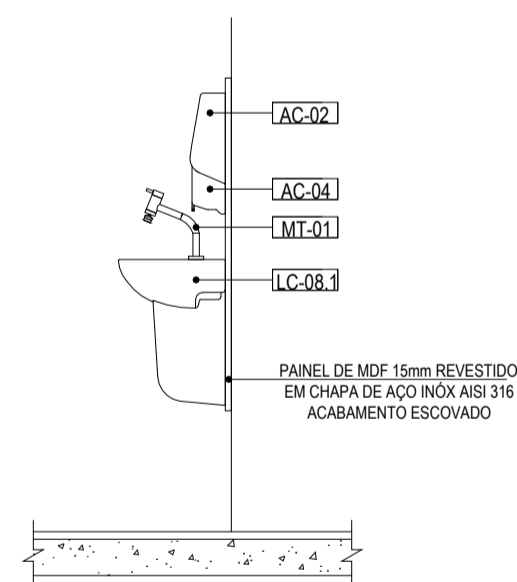
**DETALHE 004 - LAVATÓRIO B**



**DETALHE 004**  
LAVATÓRIO B - PLANTA BAIXA  
ESC. 1/25



**DETALHE 004**  
LAVATÓRIO B - VISTA  
ESC. 1/25



**DETALHE 004**  
LAVATÓRIO B - CORTE  
ESC. 1/25

LEGENDAS		
<b>INDICAÇÃO DE CORTE</b>	<b>INDICAÇÃO DE ACABAMENTOS</b>	<b>INDICAÇÃO DE DETALHAMENTO</b>
CORTE XX	T-000 - TETO	Nº DET
	R-000 - PAREDE	Nº PRANCHA
	P-000 - PISO	
<b>INDICAÇÃO DE VISTA/FACHADA</b>	<b>COTAS DE NÍVEL PISO ACABADO</b>	<b>INDICAÇÃO DE PRANCHA</b>
VISTA	NÍVEL	(Nº PRANCHA)
FACHADA		

**NOTAS TÉCNICAS**

MEDIDAS EM CENTÍMETROS; NÍVEIS EM METROS;  
 ANTES DE QUALQUER PROCESSO DE FABRICAÇÃO CONFERIR MEDIDAS E QUANTIDADES NA OBRA;  
 O PROFISSIONAL RESPONSÁVEL TÉCNICO PELA EXECUÇÃO DA OBRA, JUNTAMENTE COM O PROPRIETÁRIO SE COMPROMETEM A CONSTRUIR A CALÇADA DE SUA RESPONSABILIDADE, ADEQUANDO-A COM AS VIZINHAS EXISTENTES, COM RAMPAS E OUTROS ITENS NOS TERMOS DO CÓDIGO DE EDIFICAÇÕES DO DISTRITO FEDERAL - CIRCULAR 133/2006 - SUCAR, ATENDENDO A ACESSIBILIDADE A TODOS;  
 TODO O PROJETO ESTÁ DE ACORDO COM A NBR 9050/2015, QUE TRATA DA ACESSIBILIDADE A EDIFICAÇÕES, MOBILIÁRIO, ESPAÇOS E EQUIPAMENTOS URBANOS, ATENDENDO AO DECRETO 19.915/98, ART. 136;  
 TODAS AS RAMPAS E ESCADAS (QUE FOREM OBJETO DE REFORMA) TERÃO PISO ANTIDERRAPANTE E DEGRAUS BALANCEADOS RESPEITANDO A FÓRMULA DE BLONDEL, OS CORRIMÕES TERÃO RESISTÊNCIA MECÂNICA DE 900 N E GUARDA-CORPOS DE 1200 Pa. (FECHAMENTOS) E 730 N/m (HORIZONTAL);  
 CONSIDERAR O NÍVEL DOS SANITÁRIOS, SANITÁRIOS DE PESSOAS COM DEFICIÊNCIA E COPAS 0,015cm. ABAIXO DO PISO EXTERNO OU CONFORME INDICADO EM PROJETO;  
 PORTAS/JANELAS: TODAS AS MEDIDAS FINAIS DE MARCO/FOLHA/VIDROS DEVEM SER CONFIRMADAS NA OBRA ANTES DA FABRICAÇÃO, SENTIDO DE ABERTURA DAS PORTAS VER EM PLANTAS, BONECAS NÃO COTADAS SERÃO DE 5cm;  
 OS PRODUTOS COM INDICAÇÃO DE FABRICANTES ESPECIFICADOS, REFEREM-SE A PARÂMETROS DE QUALIDADE, DESEMPENHO, DURABILIDADE E PODEM SER SUBSTITUÍDOS POR OUTROS FABRICANTES, DESDE QUE POSSUAM EQUIVALÊNCIA TÉCNICA;  
 PREVER EM TODAS QUINAS VIVAS DAS PAREDES, PERFIL TIPO CANTONEIRA "L" EM PVC COR CONFORME ESPECIFICAÇÃO DO PROJETO;  
 OS AMBIENTES INTERNOS SERÃO DOTADOS DE FECHAMENTOS EM PLACAS DE GESSO ACARTONADO 15MM "STANDARD ST" E/OU "RESISTENTE A UMIDADE RU" QUANDO EM ÁREAS MOLHADAS E CIRCULAÇÕES, C/ OS DEVIDOS ISOLAMENTOS ACÚSTICOS EM LÁ DE ROCHA CONFORME ESPECIFICAÇÃO EM PROJETO;

Número	Descrição	Data
R00	EMISSÃO INICIAL - EXEC	12/JUN/2023

ADMINISTRAÇÃO REGIONAL / PROTOCOLO

**UNIDADE DE PRONTO ATENDIMENTO GUARÁ**

ENDEREÇO:	SRIA II, QI 23, Lote 01, Guará II-DF
PROPRIETÁRIO:	SECRETARIA DE ESTADO DE SAÚDE DO DISTRITO FEDERAL (SES-DF)
AUTOR DO PROJETO:	IGOR MENDES CESAR DOS SANTOS   CAU A91248-4
RESPONSÁVEL TÉCNICO:	INSITUTO DE GESTÃO ESTRATÉGICA DO DISTRITO FEDERAL (IGESDF)

PROPRIETÁRIO SECRETARIA DE ESTADO DE SAÚDE DO DISTRITO FEDERAL (SES-DF)

AUTOR DO PROJETO IGOR MENDES CESAR DOS SANTOS | CAU A91248-4

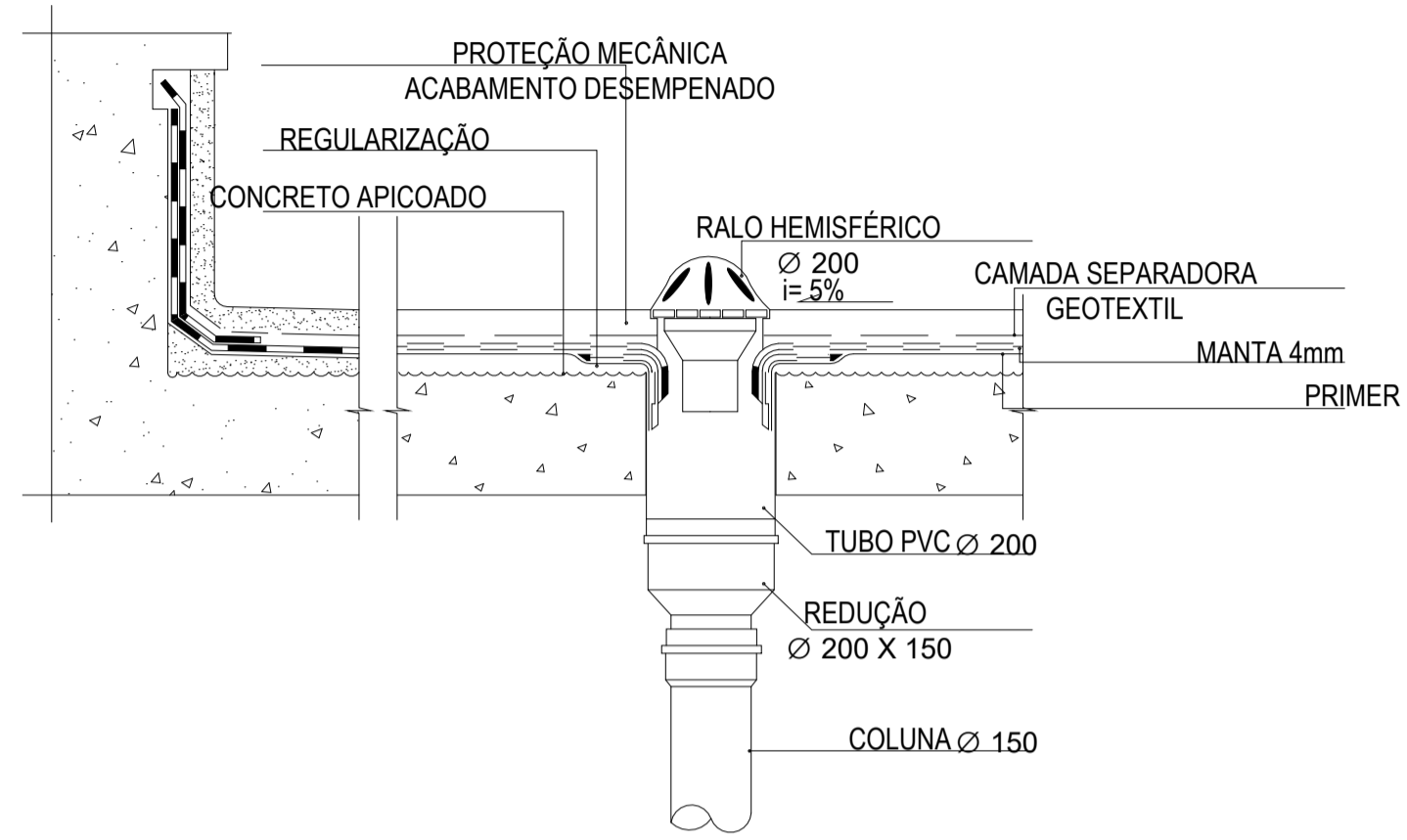
RESPONSÁVEL TÉCNICO INSITUTO DE GESTÃO ESTRATÉGICA DO DISTRITO FEDERAL (IGESDF)

ÓRGÃOS FISCALIZADORES:	ÓRGÃOS FISCALIZADORES:
ÓRGÃOS FISCALIZADORES:	ÓRGÃOS FISCALIZADORES:

**PROJETO BÁSICO DE ARQUITETURA**

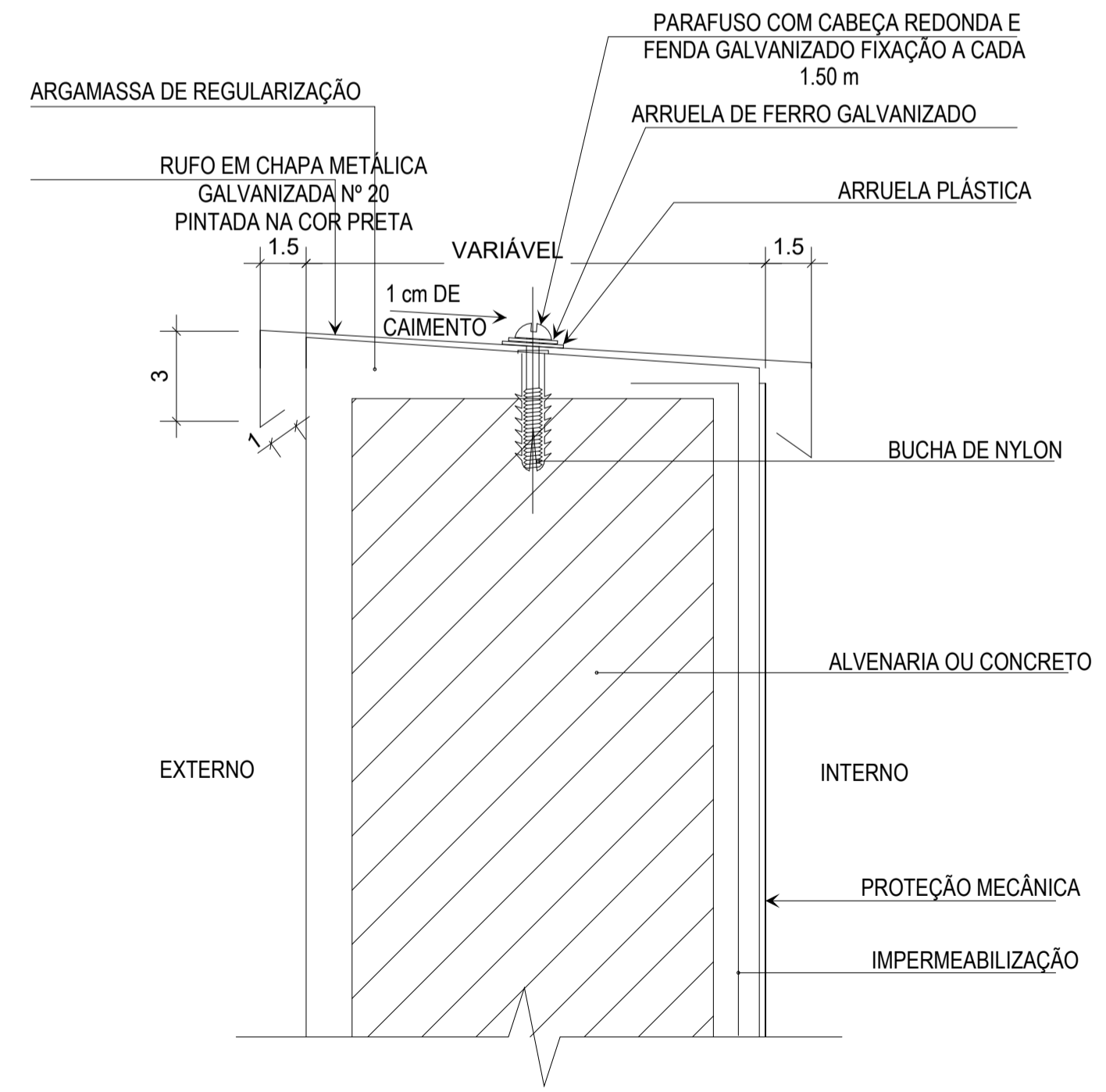
	ÁREA DE PROJETO:	DATA DO PROJETO:	FOLHA / TOTAL
	2632,59m²	18/04/2024	
CONTEÚDO:	ESCALA:	INDICADA	602
DETALHES 003 E 004 - LAVATÓRIOS	PROJETISTA AUXILIAR:	ARQ. IGOR MENDES	
NOME DO ARQUIVO:	REVISÃO:	DATA REV:	FORMATO:
2024-028-HUPA-ARQ-PB-602- DET-GER-R00	R00	12/JUN/2023	A0

# DETALHE 005 - IMPERMEABILIZAÇÃO DA COBERTURA



**DETALHE 005**  
IMPERMEABILIZAÇÃO DA COBERTURA  
S/ESCALA

# DETALHE 006 - RUFO METÁLICO



**DETALHE 006**  
RUFO METÁLICO  
S/ESCALA

LEGENDAS		
INDICAÇÃO DE CORTE	INDICAÇÃO DE ACABAMENTOS	INDICAÇÃO DE DETALHAMENTO
CORTE XX	T-000 - TETO	Nº DET
	R-000 - PAREDE	Nº PRANCHA
	P-000 - PISO	
INDICAÇÃO DE VISTA/FACHADA	COTAS DE NÍVEL PISO ACABADO	INDICAÇÃO DE PRANCHA
VISTA	NÍVEL	(Nº PRANCHA)
FACHADA		

**NOTAS TÉCNICAS**

MEDIDAS EM CENTÍMETROS; NÍVEIS EM METROS;  
 ANTES DE QUALQUER PROCESSO DE FABRICAÇÃO CONFERIR MEDIDAS E QUANTIDADES NA OBRA;  
 O PROFISSIONAL RESPONSÁVEL TÉCNICO PELA EXECUÇÃO DA OBRA, JUNTAMENTE COM O PROPRIETÁRIO SE COMPROMETEM A CONSTRUIR A CALÇADA DE SUA RESPONSABILIDADE, ADEQUANDO-A COM AS VIZINHAS EXISTENTES, COM RAMPAS E OUTROS ITENS NOS TERMOS DO CÓDIGO DE EDIFICAÇÕES DO DISTRITO FEDERAL - CIRCULAR 133/2006 - SUCAR, ATENDENDO A ACESSIBILIDADE A TODOS;  
 TODO O PROJETO ESTÁ DE ACORDO COM A NBR 9050/2015, QUE TRATA DA ACESSIBILIDADE A EDIFICAÇÕES, MOBILIÁRIO, ESPAÇOS E EQUIPAMENTOS URBANOS, ATENDENDO AO DECRETO 19.915/98, ART. 136;  
 TODAS AS RAMPAS E ESCADAS (QUE FOREM OBJETO DE REFORMA) TERÃO PISO ANTIDERRAPANTE E DEGRAUS BALANCEADOS RESPEITANDO A FÓRMULA DE BLONDEL, OS CORRIMÕES TERÃO RESISTÊNCIA MECÂNICA DE 900 N E GUARDA-CORPOS DE 1200 Pa. (FECHAMENTOS) E 730 N/m (HORIZONTAL);  
 CONSIDERAR O NÍVEL DOS SANITÁRIOS, SANITÁRIOS DE PESSOAS COM DEFICIÊNCIA E COPAS 0,015cm. ABAIXO DO PISO EXTERNO OU CONFORME INDICADO EM PROJETO;  
 PORTAS/JANELAS: TODAS AS MEDIDAS FINAIS DE MARCO/FOLHA/VIDROS DEVEM SER CONFIRMADAS NA OBRA ANTES DA FABRICAÇÃO, SENTIDO DE ABERTURA DAS PORTAS VER EM PLANTAS, BONECAS NÃO COTADAS SERÃO DE 5cm;  
 OS PRODUTOS COM INDICAÇÃO DE FABRICANTES ESPECIFICADOS, REFEREM-SE A PARÂMETROS DE QUALIDADE, DESEMPENHO, DURABILIDADE E PODEM SER SUBSTITUÍDOS POR OUTROS FABRICANTES, DESDE QUE POSSUAM EQUIVALÊNCIA TÉCNICA;  
 PREVER EM TODAS QUINAS VIVAS DAS PAREDES, PERFIL TIPO CANTONEIRA "L" EM PVC COR CONFORME ESPECIFICAÇÃO DO PROJETO;  
 OS AMBIENTES INTERNOS SERÃO DOTADOS DE FECHAMENTOS EM PLACAS DE GESSO ACARTONADO 15MM "STANDARD ST" E/OU "RESISTENTE A UMIDADE RU" QUANDO EM ÁREAS MOLHADAS E CIRCULAÇÕES, C/ OS DEVIDOS ISOLAMENTOS ACÚSTICOS EM LÁ DE ROCHA CONFORME ESPECIFICAÇÃO EM PROJETO;

Número	Descrição	Data
R00	EMISSÃO INICIAL - EXEC	12/JUN/2023

ADMINISTRAÇÃO REGIONAL / PROTOCOLO

## UNIDADE DE PRONTO ATENDIMENTO GUARÁ

ENDEREÇO:	SRIA II, QI 23, Lote 01, Guará II-DF
PROPRIETÁRIO:	SECRETARIA DE ESTADO DE SAÚDE DO DISTRITO FEDERAL (SES-DF)
AUTOR DO PROJETO:	IGOR MENDES CESAR DOS SANTOS   CAU A91248-4
RESPONSÁVEL TÉCNICO:	INSITUTO DE GESTÃO ESTRATÉGICA DO DISTRITO FEDERAL (IGESDF)

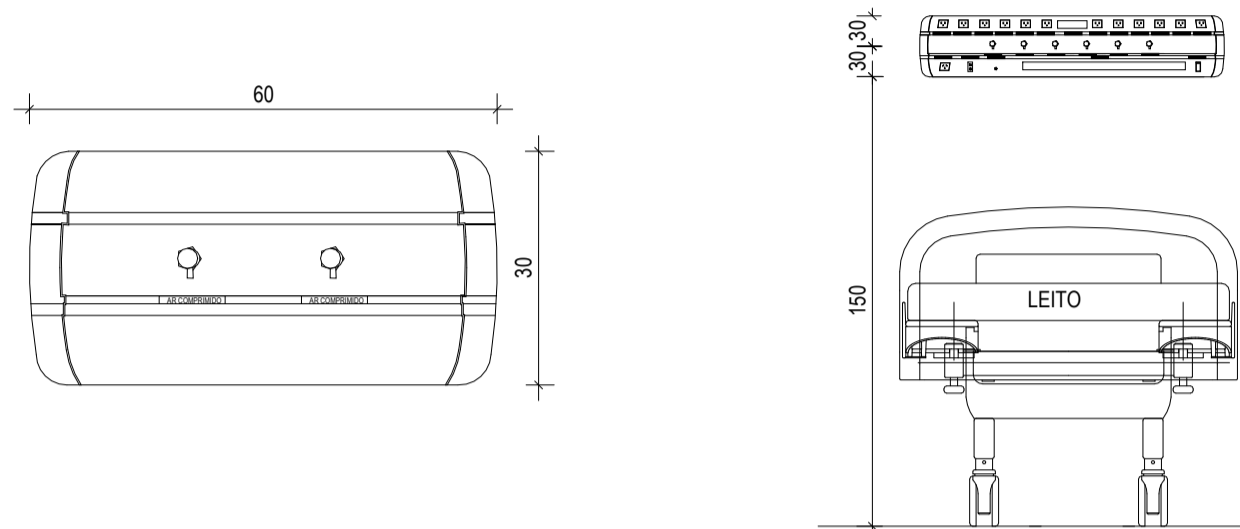
PROPRIETÁRIO	SECRETARIA DE ESTADO DE SAÚDE DO DISTRITO FEDERAL (SES-DF)
AUTOR DO PROJETO	IGOR MENDES CESAR DOS SANTOS   CAU A91248-4
RESPONSÁVEL TÉCNICO	INSITUTO DE GESTÃO ESTRATÉGICA DO DISTRITO FEDERAL (IGESDF)

ÓRGÃOS FISCALIZADORES:	ÓRGÃOS FISCALIZADORES:
ÓRGÃOS FISCALIZADORES:	ÓRGÃOS FISCALIZADORES:

## PROJETO BÁSICO DE ARQUITETURA

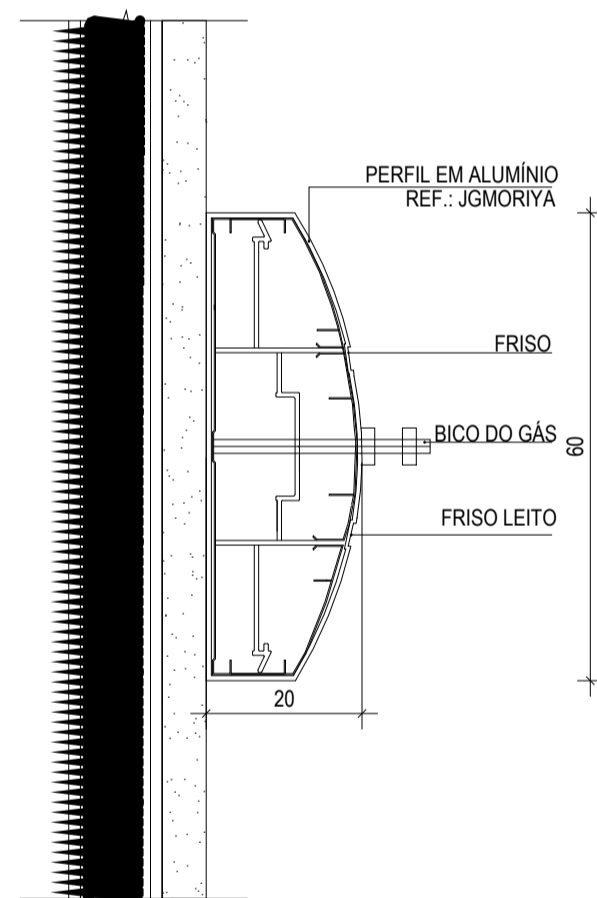
	ÁREA DE PROJETO:	DATA DO PROJETO:	FOLHA / TOTAL
	2632,59m²	18/04/2024	603
CONTEÚDO:	INDICADA	PROJETISTA AUXILIAR:	FORMATO:
DETALHES 005 E 006 - IMPERMEAB. DA COBERTURA E RUFO METÁLICO		ARQ. IGOR MENDES	A0
NOME DO ARQUIVO:	REVISÃO:	DATA REV:	
2024-028-HUPA-ARQ-PB-603- DET-GER-R00	R00	12/JUN/2023	

DETALHE 007 - RÉGUA DE GASES MEDICINAIS



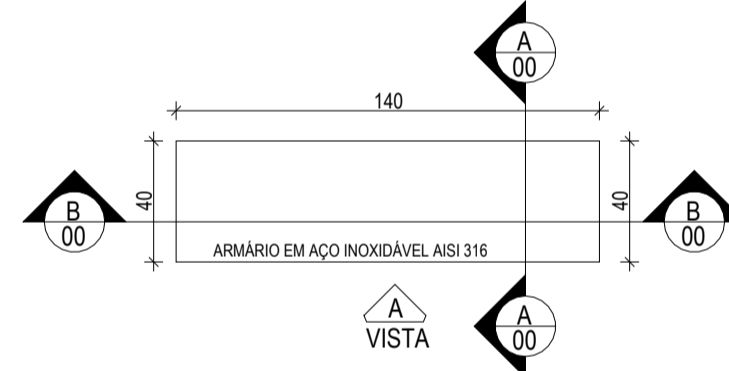
DETALHE 007  
RÉGUA DE GASES - VISTA FRONTAL  
S/ESCALA

DETALHE 007  
RÉGUA DE GASES - VISTA ESQUEMÁTICA  
S/ESCALA

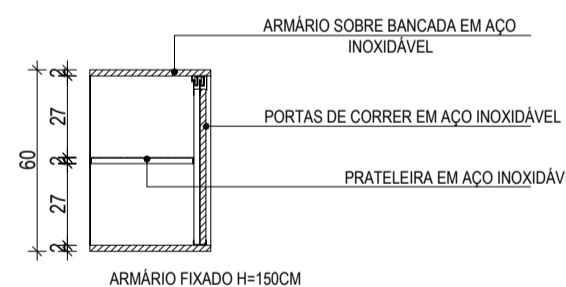


DETALHE 007  
RÉGUA DE GASES - CORTE  
S/ESCALA

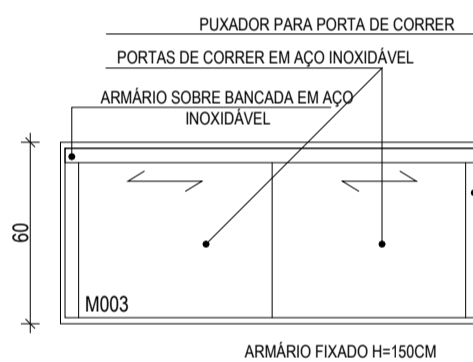
DETALHE 008 - ARMÁRIO SUSPENSO (M003)



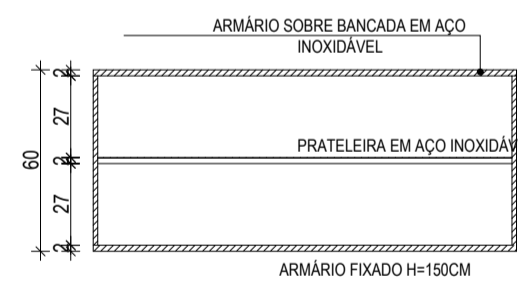
DETALHE 008  
ARMÁRIO SOBRE BANCADA (M003) - PLANTA  
ESC. 1/25



DETALHE 008  
ARMÁRIO SOBRE BANCADA (M003) - CORTE AA  
ESC. 1/25



DETALHE 008  
ARMÁRIO SOBRE BANCADA (M003) - PLANTA  
ESC. 1/25



CORTE BB  
ARMÁRIO SOBRE BANCADA (M003) - CORTE BB  
ESC. 1/25

LEGENDAS		
INDICAÇÃO DE CORTE CORTE XX	INDICAÇÃO DE ACABAMENTOS T-000 - TETO R-000 - PAREDE P-000 - PISO	INDICAÇÃO DE DETALHAMENTO Nº DET Nº PRANCHA
INDICAÇÃO DE VISTA/FACHADA VISTA FACHADA	COTAS DE NÍVEL PISO ACABADO NÍVEL	INDICAÇÃO DE PRANCHA Nº PRANCHA

**NOTAS TÉCNICAS**

MEDIDAS EM CENTÍMETROS; NÍVEIS EM METROS;  
 ANTES DE QUALQUER PROCESSO DE FABRICAÇÃO CONFERIR MEDIDAS E QUANTIDADES NA OBRA;  
 O PROFISSIONAL RESPONSÁVEL TÉCNICO PELA EXECUÇÃO DA OBRA, JUNTAMENTE COM O PROPRIETÁRIO SE COMPROMETE A CONSTRUIR A CALÇADA DE SUA RESPONSABILIDADE, ADEQUANDO-A COM AS VIZINHAS EXISTENTES, COM RAMPAS E OUTROS ITENS NOS TERMOS DO CÓDIGO DE EDIFICAÇÕES DO DISTRITO FEDERAL - CIRCULAR 133/2006 - SUCAR, ATENDENDO A ACESSIBILIDADE A TODOS;  
 TODO O PROJETO ESTÁ DE ACORDO COM A NBR 9050/2015, QUE TRATA DA ACESSIBILIDADE A EDIFICAÇÕES, MOBILIÁRIO, ESPAÇOS E EQUIPAMENTOS URBANOS, ATENDENDO AO DECRETO 19.915/98, ART. 136;  
 TODAS AS RAMPAS E ESCADAS (QUE FOREM OBJETO DE REFORMA) TERÃO PISO ANTIDERRAPANTE E DEGRAUS BALANCEADOS RESPEITANDO A FÓRMULA DE BLONDEL, OS CORRIMÕES TERÃO RESISTÊNCIA MECÂNICA DE 900 N E GUARDA-CORPOS DE 1200 Pa. (FECHAMENTOS) E 730 N/m (HORIZONTAL);  
 CONSIDERAR O NÍVEL DOS SANITÁRIOS, SANITÁRIOS DE PESSOAS COM DEFICIÊNCIA E COPAS 0,015cm. ABAIXO DO PISO EXTERNO OU CONFORME INDICADO EM PROJETO;  
 PORTAS/JANELAS: TODAS AS MEDIDAS FINAIS DE MARCO/FOLHA/VIDROS DEVEM SER CONFIRMADAS NA OBRA ANTES DA FABRICAÇÃO, SENTIDO DE ABERTURA DAS PORTAS VER EM PLANTAS, BONECAS NÃO COTADAS SERÃO DE 5cm;  
 OS PRODUTOS COM INDICAÇÃO DE FABRICANTES ESPECIFICADOS, REFEREM-SE A PARÂMETROS DE QUALIDADE, DESEMPENHO, DURABILIDADE E PODEM SER SUBSTITUÍDOS POR OUTROS FABRICANTES, DESDE QUE POSSUAM EQUIVALÊNCIA TÉCNICA;  
 PREVER EM TODAS QUINAS VIVAS DAS PAREDES, PERFIL TIPO CANTONEIRA "L" EM PVC COR CONFORME ESPECIFICAÇÃO DO PROJETO;  
 OS AMBIENTES INTERNOS SERÃO DOTADOS DE FECHAMENTOS EM PLACAS DE GESSO ACARTONADO 15MM "STANDARD ST" E/OU "RESISTENTE A UMIDADE RU" QUANDO EM ÁREAS MOLHADAS E CIRCULAÇÕES, C/ OS DEVIDOS ISOLAMENTOS ACÚSTICOS EM LÁ DE ROCHA CONFORME ESPECIFICAÇÃO EM PROJETO;

Número	Descrição	Data
R00	EMISSÃO INICIAL - EXEC	12/JUN/2023

ADMINISTRAÇÃO REGIONAL / PROTOCOLO

### UNIDADE DE PRONTO ATENDIMENTO GUARÁ

ENDEREÇO:	SRIA II, QI 23, Lote 01, Guará II-DF
PROPRIETÁRIO:	SECRETARIA DE ESTADO DE SAÚDE DO DISTRITO FEDERAL (SES-DF)
AUTOR DO PROJETO:	IGOR MENDES CESAR DOS SANTOS   CAU A91248-4
RESPONSÁVEL TÉCNICO:	INSITUTO DE GESTÃO ESTRATÉGICA DO DISTRITO FEDERAL (IGESDF)

PROPRIETÁRIO	SECRETARIA DE ESTADO DE SAÚDE DO DISTRITO FEDERAL (SES-DF)
AUTOR DO PROJETO	IGOR MENDES CESAR DOS SANTOS   CAU A91248-4
RESPONSÁVEL TÉCNICO	INSITUTO DE GESTÃO ESTRATÉGICA DO DISTRITO FEDERAL (IGESDF)

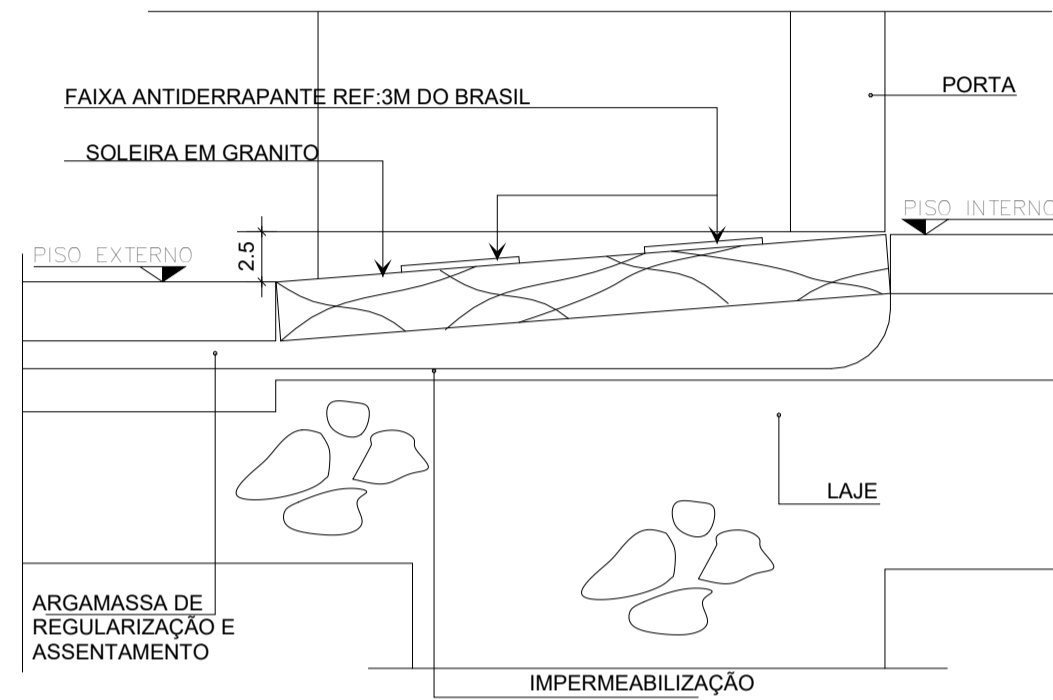
ÓRGÃOS FISCALIZADORES:	ÓRGÃOS FISCALIZADORES:
ÓRGÃOS FISCALIZADORES:	ÓRGÃOS FISCALIZADORES:

### PROJETO BÁSICO DE ARQUITETURA

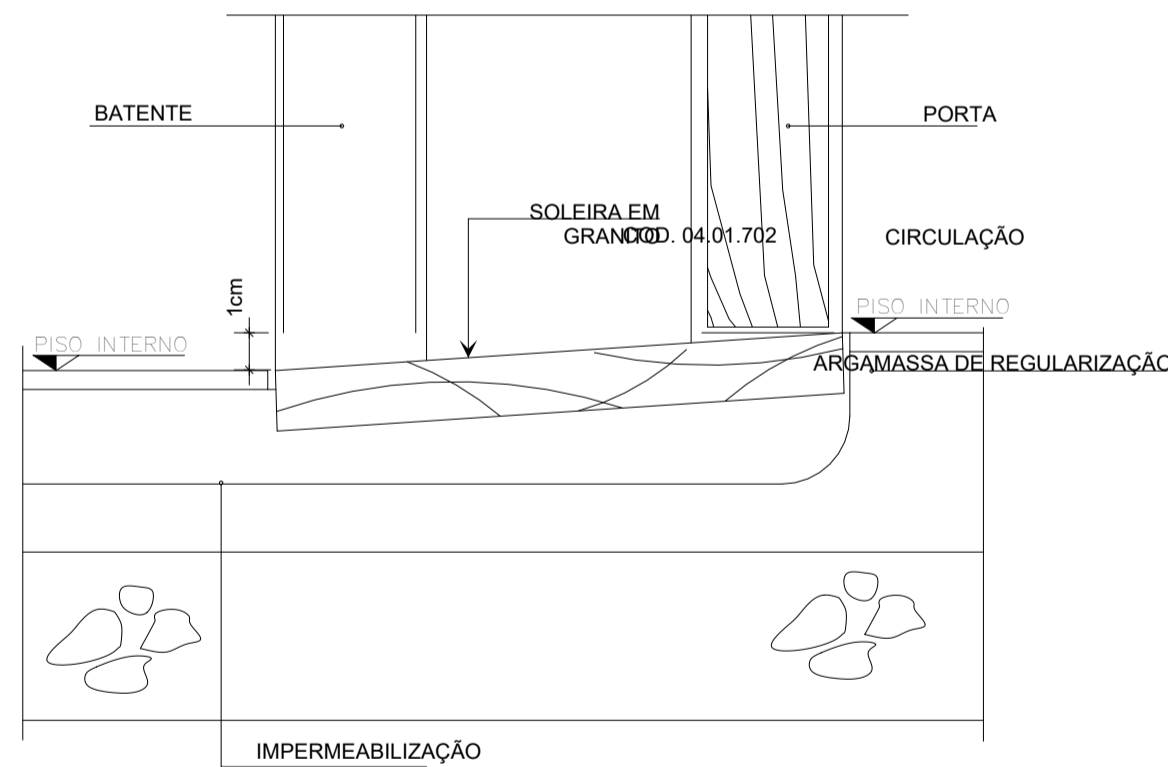
	ÁREA DE PROJETO: 2632,59m²	DATA DO PROJETO: 18/04/2024	FOLHA / TOTAL
	CONTEÚDO: DETALHES 007 E 008 - RÉGUA DE GASES E ARMÁRIO SOBRE BANCADA	ESCALA: INDICADA	604
	NOME DO ARQUIVO: 2024-028-HUPA-ARQ-PB-604- DET-GER-R00	PROJETISTA AUXILIAR: ARQ. IGOR MENDES	
		REVISÃO: R00	DATA REV: 12/JUN/2023



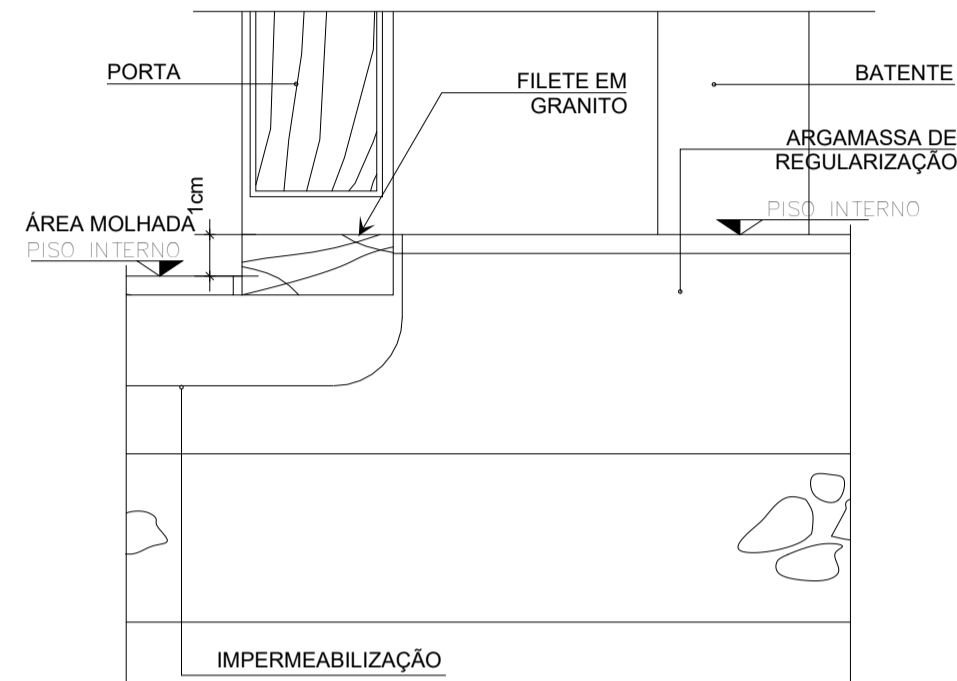
DETALHE 010 - REBAIXO DE SOLEIRAS



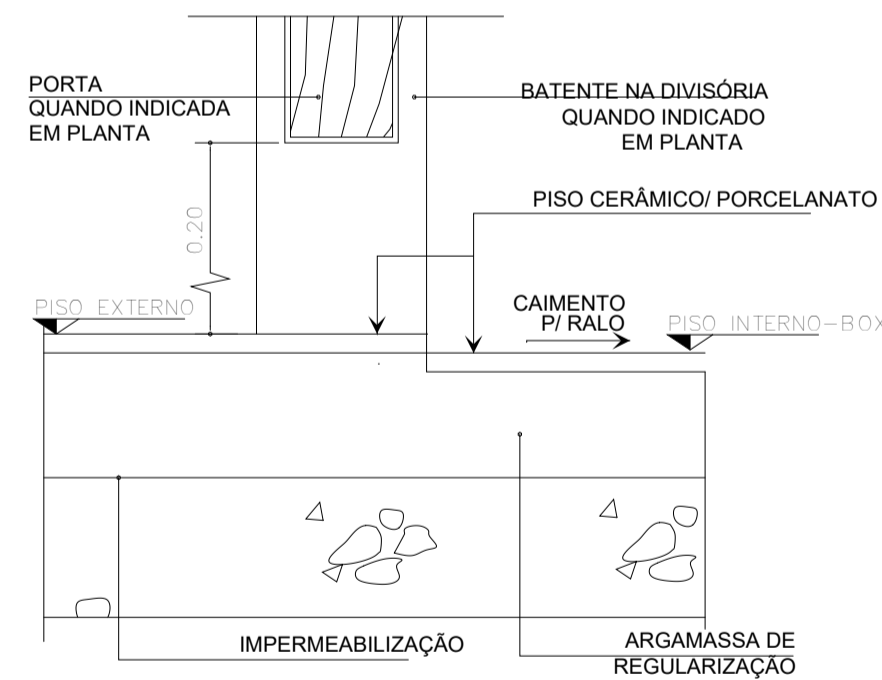
DETALHE 009 - REBAIXO DE SOLEIRAS EXTERNA EM RAMPA ESC. 1/2



DETALHE 009 - REBAIXO DE SOLEIRAS RAMPA - ÁREAS MOLHADAS ESC. 1/2



DETALHE 009 - REBAIXO DE SOLEIRAS ÁREAS MOLHADAS - FILETE ESC. 1/2



DETALHE 009 - REBAIXO DE SOLEIRAS REBAIXO NOS BOXES ESC. 1/2

LEGENDAS		
INDICAÇÃO DE CORTE CORTE XX	INDICAÇÃO DE ACABAMENTOS T-000 - TETO R-000 - PAREDE P-000 - PISO	INDICAÇÃO DE DETALHAMENTO Nº DET Nº PRANCHA
INDICAÇÃO DE VISTA/FACHADA VISTA FACHADA	COTAS DE NÍVEL PISO ACABADO NÍVEL	INDICAÇÃO DE PRANCHA (Nº PRANCHA)

**NOTAS TÉCNICAS**

MEDIDAS EM CENTÍMETROS; NÍVEIS EM METROS;  
 ANTES DE QUALQUER PROCESSO DE FABRICAÇÃO CONFERIR MEDIDAS E QUANTIDADES NA OBRA;  
 O PROFISSIONAL RESPONSÁVEL TÉCNICO PELA EXECUÇÃO DA OBRA, JUNTAMENTE COM O PROPRIETÁRIO SE COMPROMETEM A CONSTRUIR A CALÇADA DE SUA RESPONSABILIDADE, ADEQUANDO-A COM AS VIZINHAS EXISTENTES, COM RAMPAS E OUTROS ITENS NOS TERMOS DO CÓDIGO DE EDIFICAÇÕES DO DISTRITO FEDERAL - CIRCULAR 133/2006 - SUCAR, ATENDENDO A ACESSIBILIDADE A TODOS;  
 TODO O PROJETO ESTÁ DE ACORDO COM A NBR 9050/2015, QUE TRATA DA ACESSIBILIDADE A EDIFICAÇÕES, MOBILIÁRIO, ESPAÇOS E EQUIPAMENTOS URBANOS, ATENDENDO AO DECRETO 19.915/98, ART. 136;  
 TODAS AS RAMPAS E ESCADAS (QUE FOREM OBJETO DE REFORMA) TERÃO PISO ANTIDERRAPANTE E DEGRAUS BALANCEADOS RESPEITANDO A FÓRMULA DE BLONDEL, OS CORRIMÕES TERÃO RESISTÊNCIA MECÂNICA DE 900 N E GUARDA-CORPOS DE 1200 Pa. (FECHAMENTOS) E 730 N/m (HORIZONTAL);  
 CONSIDERAR O NÍVEL DOS SANITÁRIOS, SANITÁRIOS DE PESSOAS COM DEFICIÊNCIA E COPAS 0,015cm. ABAIXO DO PISO EXTERNO OU CONFORME INDICADO EM PROJETO;  
 PORTAS/JANELAS: TODAS AS MEDIDAS FINAIS DE MARCO/FOLHA/VIDROS DEVEREM SER CONFIRMADAS NA OBRA ANTES DA FABRICAÇÃO, SENTIDO DE ABERTURA DAS PORTAS VER EM PLANTAS, BONECAS NÃO COTADAS SERÃO DE 5cm;  
 OS PRODUTOS COM INDICAÇÃO DE FABRICANTES ESPECIFICADOS, REFEREM-SE A PARÂMETROS DE QUALIDADE, DESEMPENHO, DURABILIDADE E PODEM SER SUBSTITUÍDOS POR OUTROS FABRICANTES, DESDE QUE POSSUAM EQUIVALÊNCIA TÉCNICA;  
 PREVER EM TODAS QUINAS DAS PAREDES, PERFIL TIPO CANTONEIRA "L" EM PVC COR CONFORME ESPECIFICAÇÃO DO PROJETO;  
 OS AMBIENTES INTERNOS SERÃO DOTADOS DE FECHAMENTOS EM PLACAS DE GESSO ACARTONADO 15MM "STANDARD ST" E/OU "RESISTENTE A UMIDADE RU" QUANDO EM ÁREAS MOLHADAS E CIRCULAÇÕES, C/ OS DEVIDOS ISOLAMENTOS ACÚSTICOS EM LÁ DE ROCHA CONFORME ESPECIFICAÇÃO EM PROJETO;

Número	Descrição	Data
R00	EMISSÃO INICIAL - EXEC	12/JUN/2023

ADMINISTRAÇÃO REGIONAL / PROTOCOLO

**UNIDADE DE PRONTO ATENDIMENTO GUARÁ**

ENDEREÇO:	SRIA II, QI 23, Lote 01, Guará II-DF
PROPRIETÁRIO:	SECRETARIA DE ESTADO DE SAÚDE DO DISTRITO FEDERAL (SES-DF)
AUTOR DO PROJETO:	IGOR MENDES CESAR DOS SANTOS   CAU A91248-4
RESPONSÁVEL TÉCNICO:	INSITUTO DE GESTÃO ESTRATÉGICA DO DISTRITO FEDERAL (IGESDF)

PROPRIETÁRIO	SECRETARIA DE ESTADO DE SAÚDE DO DISTRITO FEDERAL (SES-DF)
AUTOR DO PROJETO	IGOR MENDES CESAR DOS SANTOS   CAU A91248-4
RESPONSÁVEL TÉCNICO	INSITUTO DE GESTÃO ESTRATÉGICA DO DISTRITO FEDERAL (IGESDF)

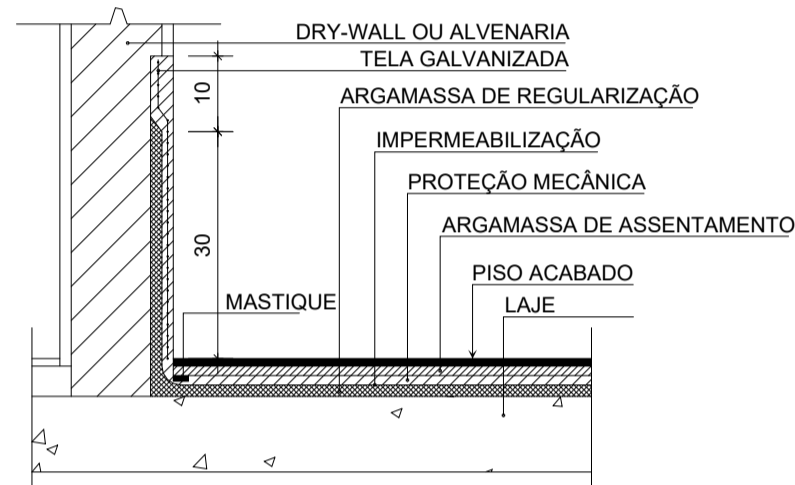
ÓRGÃOS FISCALIZADORES:	ÓRGÃOS FISCALIZADORES:

ÓRGÃOS FISCALIZADORES:	ÓRGÃOS FISCALIZADORES:

**PROJETO BÁSICO DE ARQUITETURA**

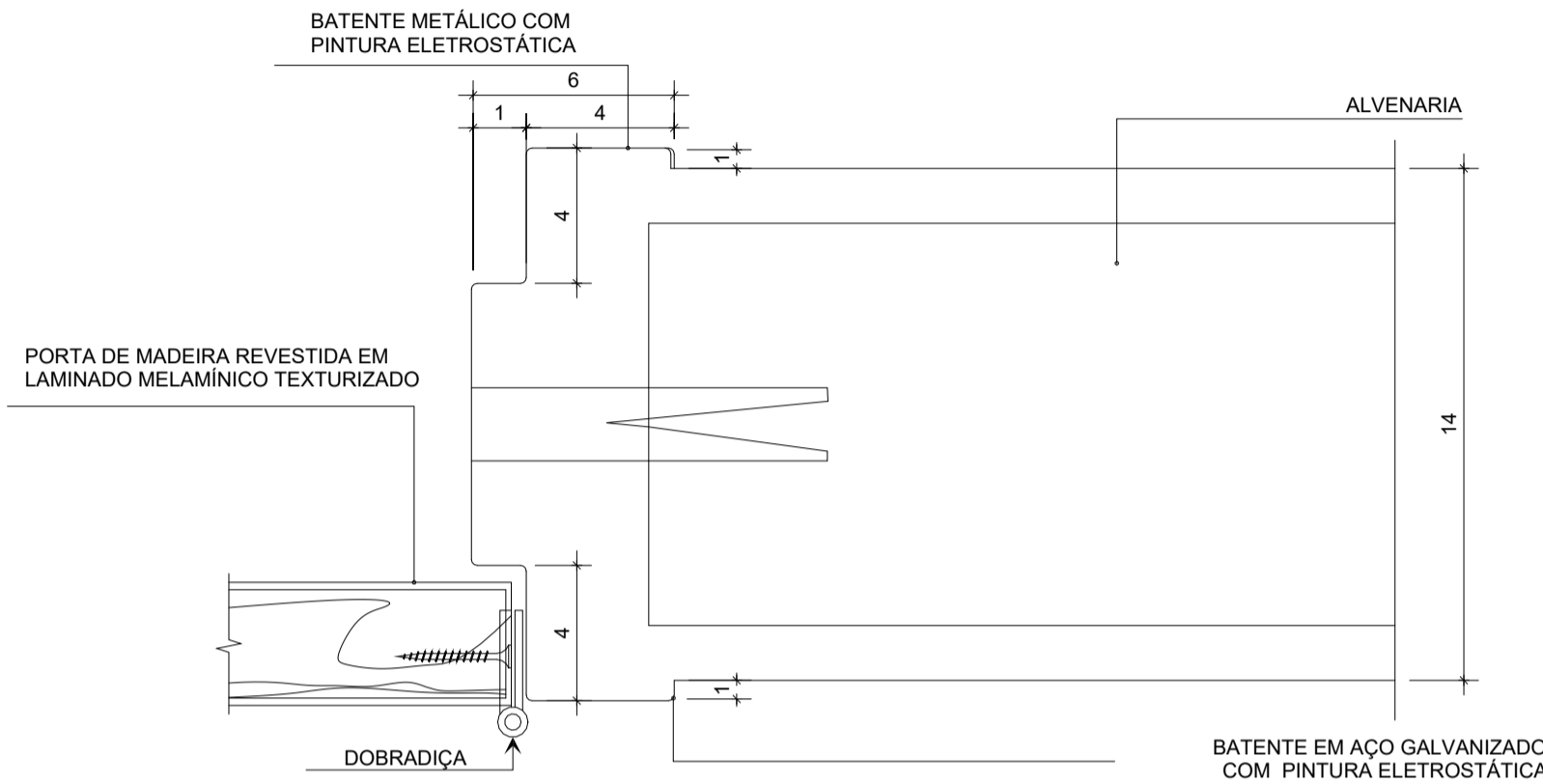
	ÁREA DE PROJETO: 2632,59m²	DATA DO PROJETO: 18/04/2024	FOLHA / TOTAL <b>605</b>
	CONTEÚDO: DETALHE 009 - REBAIXO DE SOLEIRAS	ESCALA: INDICADA	
NOME DO ARQUIVO: 2024-028-HUPA-ARQ-PB-605-DET-GER-R00	REVISÃO: R00	DATA REV: 12/JUN/2023	FORMATO: A0

DETALHE 010 - IMPERMEABILIZAÇÃO ÁREAS MOLHADAS

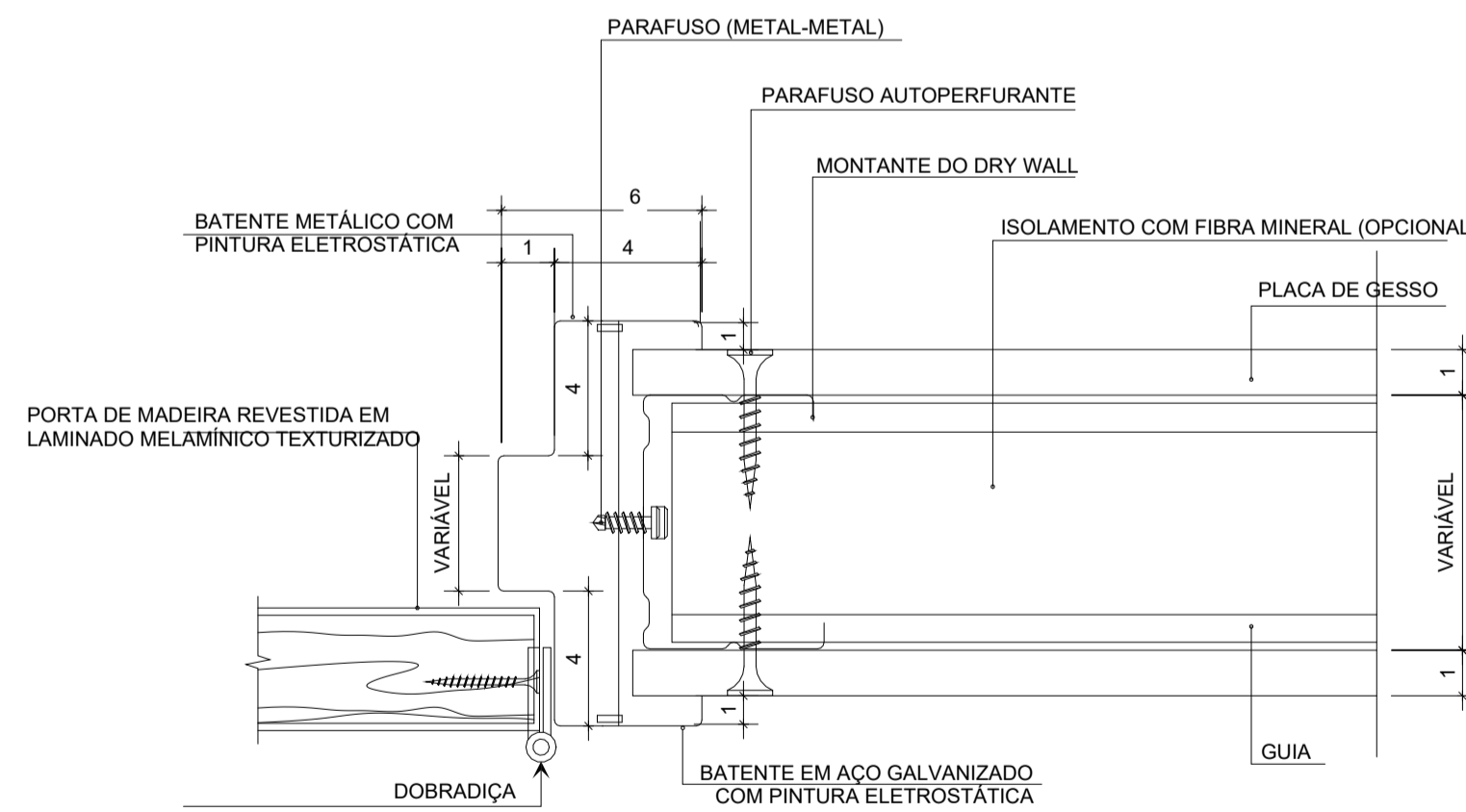


DETALHE 010  
IMPERMEABILIZAÇÃO ÁREAS MOLHADAS  
S/ESCALA

DETALHE 011 - BATENTE METÁLICO



DETALHE 011  
BATENTE METÁLICO EM ALVENARIA  
S/ESCALA



NOTA:  
A ESPESSURA FINAL DO DRY-WALL SERÁ DEFINIDA PELO FORNECEDOR, PODENDO SER COM DUAS PLACAS DE GESSO DE CADA LADO.

DETALHE 011  
BATENTE METÁLICO EM GESSO ACARTONADO  
S/ESCALA

LEGENDAS		
INDICAÇÃO DE CORTE	INDICAÇÃO DE ACABAMENTOS	INDICAÇÃO DE DETALHAMENTO
CORTE XX	T-000 - TETO	Nº DET
	R-000 - PAREDE	Nº PRANCHA
	P-000 - PISO	
INDICAÇÃO DE VISTA/FACHADA	COTAS DE NÍVEL PISO ACABADO	INDICAÇÃO DE PRANCHA
VISTA	NÍVEL	(Nº PRANCHA)
FACHADA		

**NOTAS TÉCNICAS**

MEDIDAS EM CENTÍMETROS; NÍVEIS EM METROS;  
 ANTES DE QUALQUER PROCESSO DE FABRICAÇÃO CONFERIR MEDIDAS E QUANTIDADES NA OBRA;  
 O PROFISSIONAL RESPONSÁVEL TÉCNICO PELA EXECUÇÃO DA OBRA, JUNTAMENTE COM O PROPRIETÁRIO SE COMPROMETEM A CONSTRUIR A CALÇADA DE SUA RESPONSABILIDADE, ADEQUANDO-A COM AS VIZINHAS EXISTENTES, COM RAMPAS E OUTROS ITENS NOS TERMOS DO CÓDIGO DE EDIFICAÇÕES DO DISTRITO FEDERAL - CIRCULAR 133/2006 - SUCAR, ATENDENDO A ACESSIBILIDADE A TODOS;  
 TODO O PROJETO ESTÁ DE ACORDO COM A NBR 9050/2015, QUE TRATA DA ACESSIBILIDADE A EDIFICAÇÕES, MOBILIÁRIO, ESPAÇOS E EQUIPAMENTOS URBANOS, ATENDENDO AO DECRETO 19.915/98, ART. 136;  
 TODAS AS RAMPAS E ESCADAS (QUE FOREM OBJETO DE REFORMA) TERÃO PISO ANTIDERRAPANTE E DEGRAUS BALANCEADOS RESPEITANDO A FÓRMULA DE BLONDEL, OS CORRIMÕES TERÃO RESISTÊNCIA MECÂNICA DE 900 N E GUARDA-CORPOS DE 1200 Pa. (FECHAMENTOS) E 730 N/m (HORIZONTAL);  
 CONSIDERAR O NÍVEL DOS SANITÁRIOS, SANITÁRIOS DE PESSOAS COM DEFICIÊNCIA E COPAS 0,015cm. ABAIXO DO PISO EXTERNO OU CONFORME INDICADO EM PROJETO;  
 PORTAS/JANELAS: TODAS AS MEDIDAS FINAIS DE MARCO/FOLHA/VIDROS DEVEM SER CONFIRMADAS NA OBRA ANTES DA FABRICAÇÃO, SENTIDO DE ABERTURA DAS PORTAS VER EM PLANTAS, BONECAS NÃO COTADAS SERÃO DE 5cm;  
 OS PRODUTOS COM INDICAÇÃO DE FABRICANTES ESPECIFICADOS, REFEREM-SE A PARÂMETROS DE QUALIDADE, DESEMPENHO, DURABILIDADE E PODEM SER SUBSTITUÍDOS POR OUTROS FABRICANTES, DESDE QUE POSSUAM EQUIVALÊNCIA TÉCNICA;  
 PREVER EM TODAS QUINAS VIVAS DAS PAREDES, PERFIL TIPO CANTONEIRA "L" EM PVC COR CONFORME ESPECIFICAÇÃO DO PROJETO;  
 OS AMBIENTES INTERNOS SERÃO DOTADOS DE FECHAMENTOS EM PLACAS DE GESSO ACARTONADO 15MM "STANDARD ST" E/OU "RESISTENTE A UMIDADE RU" QUANDO EM ÁREAS MOLHADAS E CIRCULAÇÕES, C/ OS DEVIDOS ISOLAMENTOS ACÚSTICOS EM LÁ DE ROCHA CONFORME ESPECIFICAÇÃO EM PROJETO;

Número	Descrição	Data
R00	EMISSÃO INICIAL - EXEC	12/JUN/2023

ADMINISTRAÇÃO REGIONAL / PROTOCOLO

**UNIDADE DE PRONTO ATENDIMENTO GUARÁ**

ENDEREÇO:	SRIA II, QI 23, Lote 01, Guará II-DF
PROPRIETÁRIO:	SECRETARIA DE ESTADO DE SAÚDE DO DISTRITO FEDERAL (SES-DF)
AUTOR DO PROJETO:	IGOR MENDES CESAR DOS SANTOS   CAU A91248-4
RESPONSÁVEL TÉCNICO:	INSITUTO DE GESTÃO ESTRATÉGICA DO DISTRITO FEDERAL (IGESDF)

PROPRIETÁRIO	SECRETARIA DE ESTADO DE SAÚDE DO DISTRITO FEDERAL (SES-DF)
AUTOR DO PROJETO	IGOR MENDES CESAR DOS SANTOS   CAU A91248-4
RESPONSÁVEL TÉCNICO	INSITUTO DE GESTÃO ESTRATÉGICA DO DISTRITO FEDERAL (IGESDF)

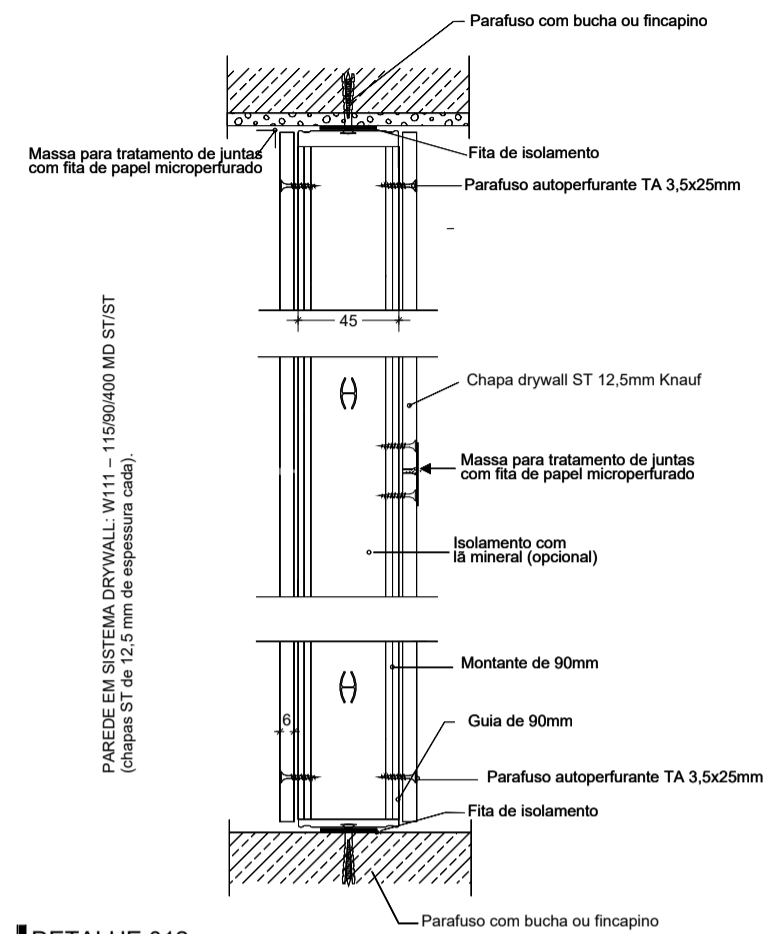
ÓRGÃOS FISCALIZADORES:	ÓRGÃOS FISCALIZADORES:

ÓRGÃOS FISCALIZADORES:	ÓRGÃOS FISCALIZADORES:

**PROJETO BÁSICO DE ARQUITETURA**

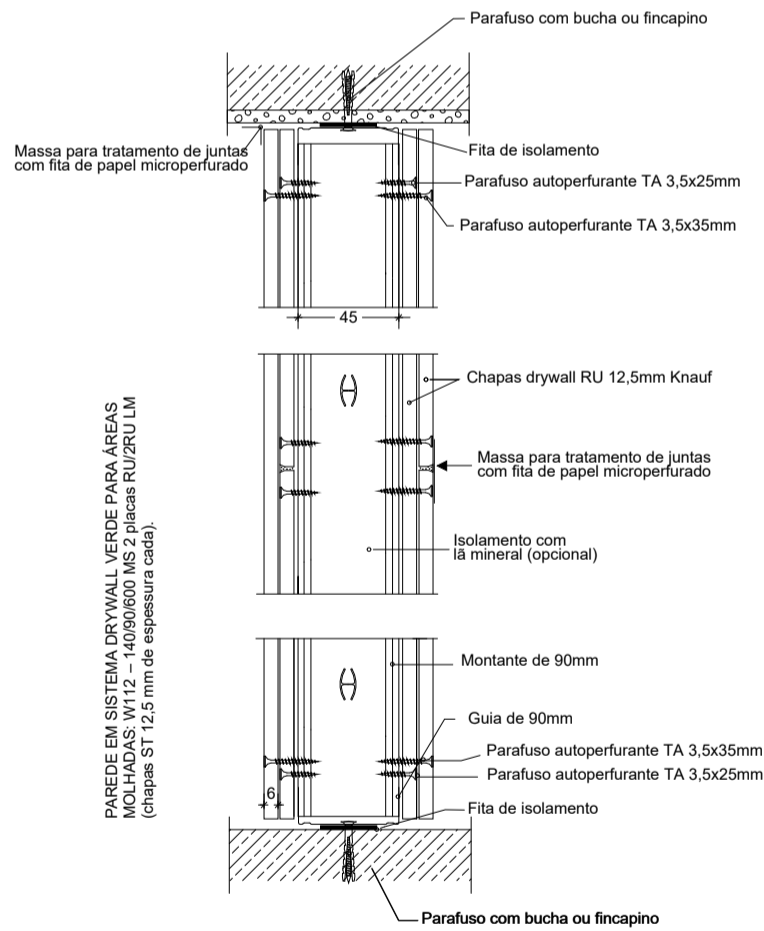
	ÁREA DE PROJETO:	DATA DO PROJETO:	FOLHA / TOTAL
	2632,59m <sup>2</sup>	18/04/2024	606
	CONTEÚDO:	ESCALA:	
	DETALHES 010 E 011 - IMPERM. ÁREAS MOLHADAS E BATENTE METÁLICO	INDICADA	
	NOME DO ARQUIVO:	PROJETISTA AUXILIAR:	
2024-028-HUPA-ARQ-PB-606- DET-GER-R00		ARQ. IGOR MENDES	
	REVISÃO:	DATA REV:	FORMATO:
	R00	12/JUN/2023	A0

DETALHE 012 - PAREDE EM SISTEMA DRYWALL (GESSO ACARTONADO)



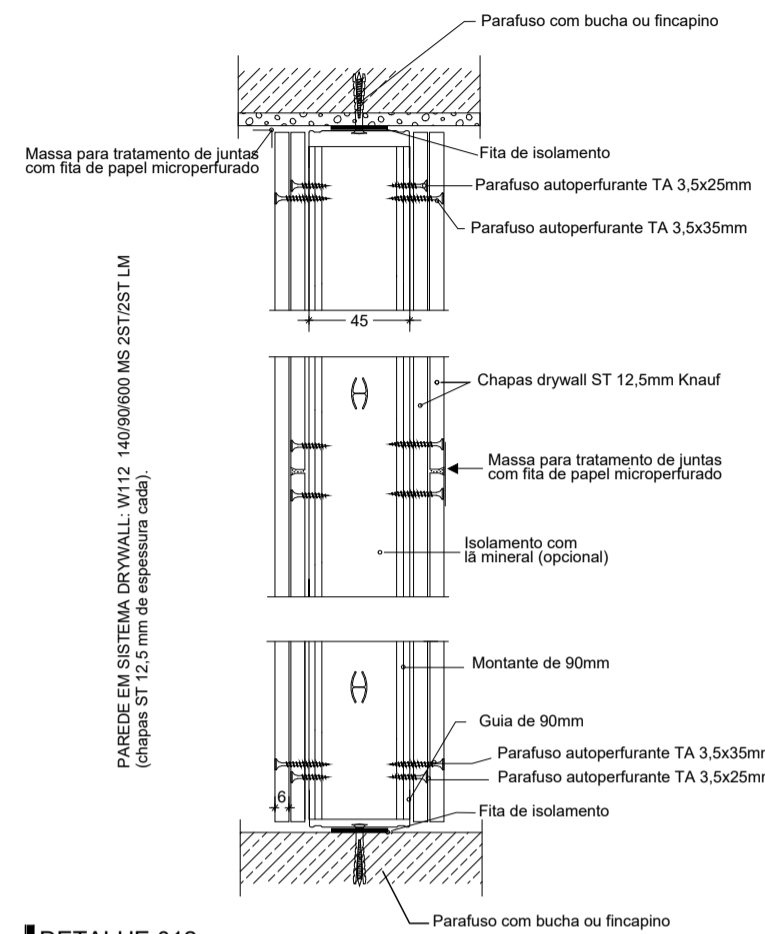
PAREDE EM SISTEMA DRYWALL: W111 - 11590400 MD ST/ST (chapas ST de 12,5 mm de espessura cada).

DETALHE 012 PAREDE EM GESSO ACARTONADO SIMPLES S/ESCALA



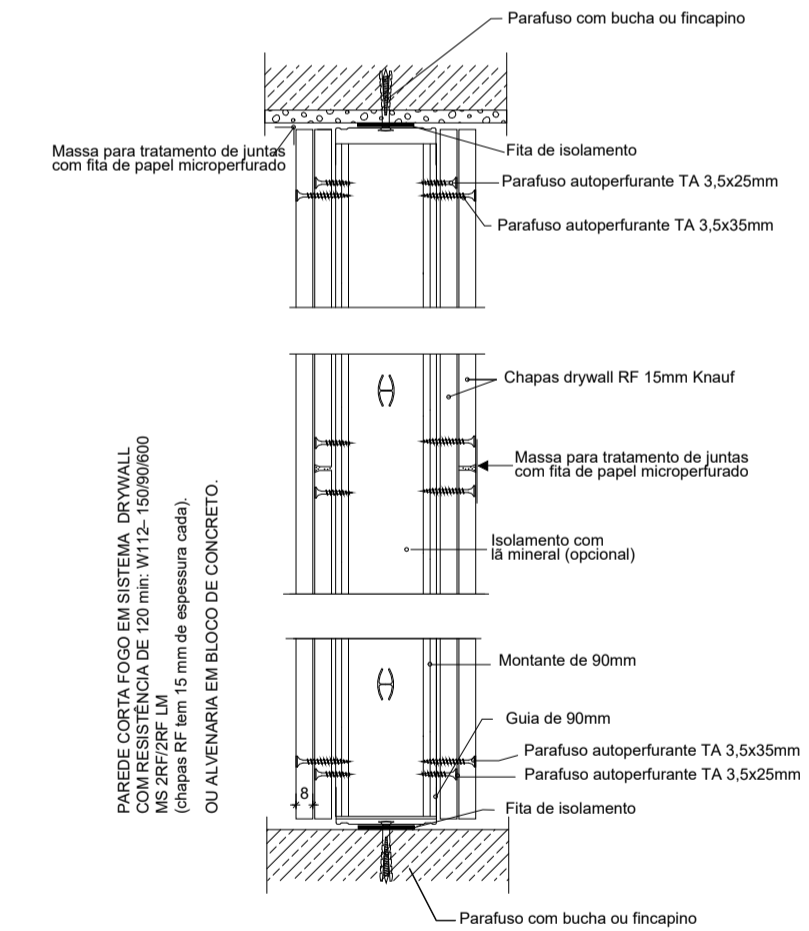
PAREDE EM SISTEMA DRYWALL VERDE PARA ÁREAS MOLHADAS: W112 - 15090600 (chapas RU de 12,5 mm de espessura cada).

DETALHE 012 PAREDE EM GESSO ACARTONADO - ÁREAS MOLHADAS S/ESCALA



PAREDE EM SISTEMA DRYWALL: W112 - 14090600 MS 2ST/2ST LM (chapas ST 12,5 mm de espessura cada).

DETALHE 012 PAREDE EM GESSO ACARTONADO DUPLO S/ESCALA



PAREDE CORTA-FOGO EM SISTEMA DRYWALL COM RESISTÊNCIA DE 120 min: W112 - 15090600 (chapas RF 15 mm de espessura cada) OU ALVENARIA EM BLOCO DE CONCRETO.

DETALHE 012 PAREDE EM GESSO ACARTONADO - CORTA FOGO S/ESCALA

LEGENDAS		
INDICAÇÃO DE CORTE	INDICAÇÃO DE ACABAMENTOS	INDICAÇÃO DE DETALHAMENTO
CORTE XX	T-000 - TETO	Nº DET
	R-000 - PAREDE	Nº PRANCHA
	P-000 - PISO	
INDICAÇÃO DE VISTA/FACHADA	COTAS DE NÍVEL PISO ACABADO	INDICAÇÃO DE PRANCHA
VISTA	NÍVEL	(Nº PRANCHA)

**NOTAS TÉCNICAS**

MEDIDAS EM CENTÍMETROS; NÍVEIS EM METROS;  
 ANTES DE QUALQUER PROCESSO DE FABRICAÇÃO CONFERIR MEDIDAS E QUANTIDADES NA OBRA;  
 O PROFISSIONAL RESPONSÁVEL TÉCNICO PELA EXECUÇÃO DA OBRA, JUNTAMENTE COM O PROPRIETÁRIO SE COMPROMETEM A CONSTRUIR A CALÇADA DE SUA RESPONSABILIDADE, ADEQUANDO-A COM AS VIZINHAS EXISTENTES, COM RAMPAS E OUTROS ITENS NOS TERMOS DO CÓDIGO DE EDIFICAÇÕES DO DISTRITO FEDERAL - CIRCULAR 133/2006 - SUCAR, ATENDENDO A ACESSIBILIDADE A TODOS;  
 TODO O PROJETO ESTÁ DE ACORDO COM A NBR 9050/2015, QUE TRATA DA ACESSIBILIDADE A EDIFICAÇÕES, MOBILIÁRIO, ESPAÇOS E EQUIPAMENTOS URBANOS, ATENDENDO AO DECRETO 19.915/98, ART. 136;  
 TODAS AS RAMPAS E ESCADAS (QUE FOREM OBJETO DE REFORMA) TERÃO PISO ANTIDERRAPANTE E DEGRAUS BALANCEADOS RESPEITANDO A FÓRMULA DE BLONDEL, OS CORRIMÕES TERÃO RESISTÊNCIA MECÂNICA DE 900 N E GUARDA-CORPOS DE 1200 Pa. (FECHAMENTOS) E 730 N/m (HORIZONTAL);  
 CONSIDERAR O NÍVEL DOS SANITÁRIOS, SANITÁRIOS DE PESSOAS COM DEFICIÊNCIA E COPAS 0,015cm. ABAIXO DO PISO EXTERNO OU CONFORME INDICADO EM PROJETO;  
 PORTAS/JANELAS: TODAS AS MEDIDAS FINAIS DE MARCO/FOLHA/VIDROS DEVEM SER CONFIRMADAS NA OBRA ANTES DA FABRICAÇÃO, SENTIDO DE ABERTURA DAS PORTAS VER EM PLANTAS, BONECAS NÃO COTADAS SERÃO DE 5cm;  
 OS PRODUTOS COM INDICAÇÃO DE FABRICANTES ESPECIFICADOS, REFEREM-SE A PARÂMETROS DE QUALIDADE, DESEMPENHO, DURABILIDADE E PODEM SER SUBSTITUÍDOS POR OUTROS FABRICANTES, DESDE QUE POSSUAM EQUIVALÊNCIA TÉCNICA;  
 PREVER EM TODAS QUINAS VIVAS DAS PAREDES, PERFIL TIPO CANTONEIRA L EM PVC COR CONFORME ESPECIFICAÇÃO DO PROJETO;  
 OS AMBIENTES INTERNOS SERÃO DOTADOS DE FECHAMENTOS EM PLACAS DE GESSO ACARTONADO 15MM "STANDARD ST" E/OU "RESISTENTE A UMIDADE RU" QUANDO EM ÁREAS MOLHADAS E CIRCULAÇÕES, C/ OS DEVIDOS ISOLAMENTOS ACÚSTICOS EM LÂ DE ROCHA CONFORME ESPECIFICAÇÃO EM PROJETO;

Número	Descrição	Data
R00	EMISSÃO INICIAL - EXEC	12/JUN/2023

ADMINISTRAÇÃO REGIONAL / PROTOCOLO

UNIDADE DE PRONTO ATENDIMENTO GUARÁ	
ENDEREÇO:	SRIA II, QI 23, Lote 01, Guará II-DF
PROPRIETÁRIO:	SECRETARIA DE ESTADO DE SAÚDE DO DISTRITO FEDERAL (SES-DF)
AUTOR DO PROJETO:	IGOR MENDES CESAR DOS SANTOS   CAU A91248-4
RESPONSÁVEL TÉCNICO:	INSITUTO DE GESTÃO ESTRATÉGICA DO DISTRITO FEDERAL (IGESDF)

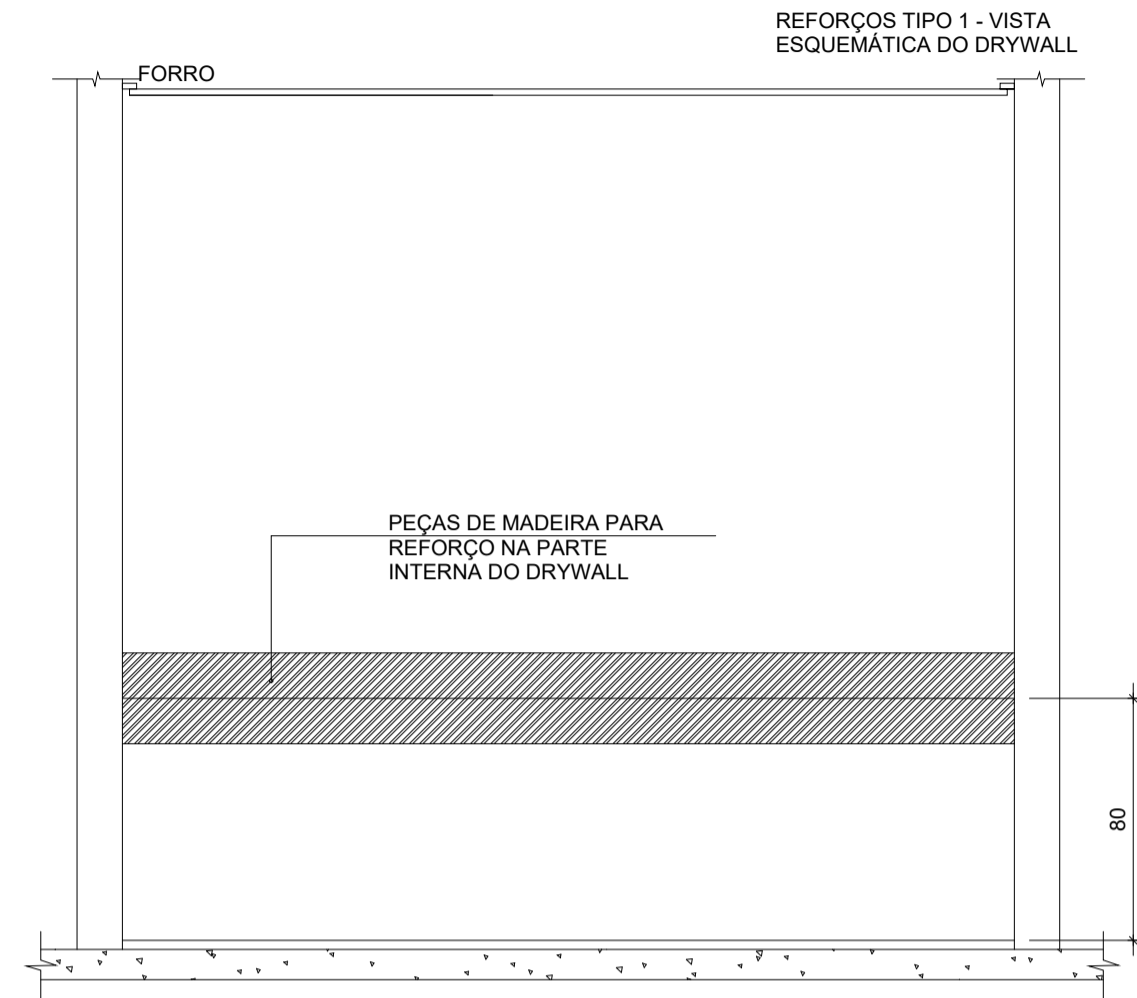
PROPRIETÁRIO	SECRETARIA DE ESTADO DE SAÚDE DO DISTRITO FEDERAL (SES-DF)
AUTOR DO PROJETO	IGOR MENDES CESAR DOS SANTOS   CAU A91248-4
RESPONSÁVEL TÉCNICO	INSITUTO DE GESTÃO ESTRATÉGICA DO DISTRITO FEDERAL (IGESDF)

ÓRGÃOS FISCALIZADORES:	ÓRGÃOS FISCALIZADORES:
ÓRGÃOS FISCALIZADORES:	ÓRGÃOS FISCALIZADORES:

ÓRGÃOS FISCALIZADORES:	ÓRGÃOS FISCALIZADORES:
------------------------	------------------------

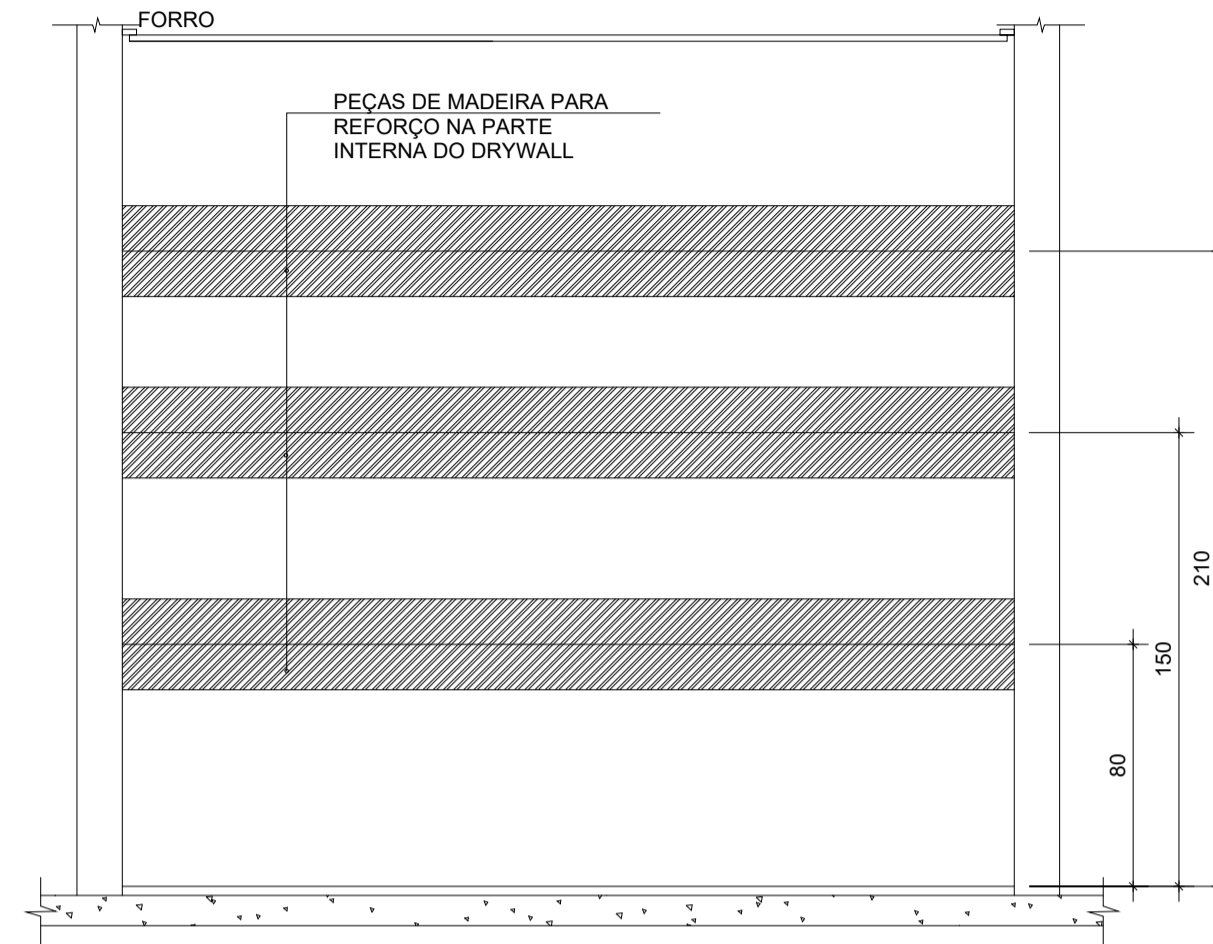
PROJETO BÁSICO DE ARQUITETURA			
	ÁREA DE PROJETO:	DATA DO PROJETO:	FOLHA / TOTAL
	2632,59m²	18/04/2024	
CONTEÚDO: DETALHE 012 - PAREDE EM GESSO ACARTONADO	ESCALA:	INDICADA	607
	PROJETISTA AUXILIAR:	ARQ. IGOR MENDES	
NOME DO ARQUIVO:	REVISÃO:	DATA REV:	FORMATO:
2024-028-HUPA-ARQ-PB-607- DET-GER-R00	R00	12/JUN/2023	A0

DETALHE 013 - REFORÇO PAREDE DE GESSO ACARTONADO



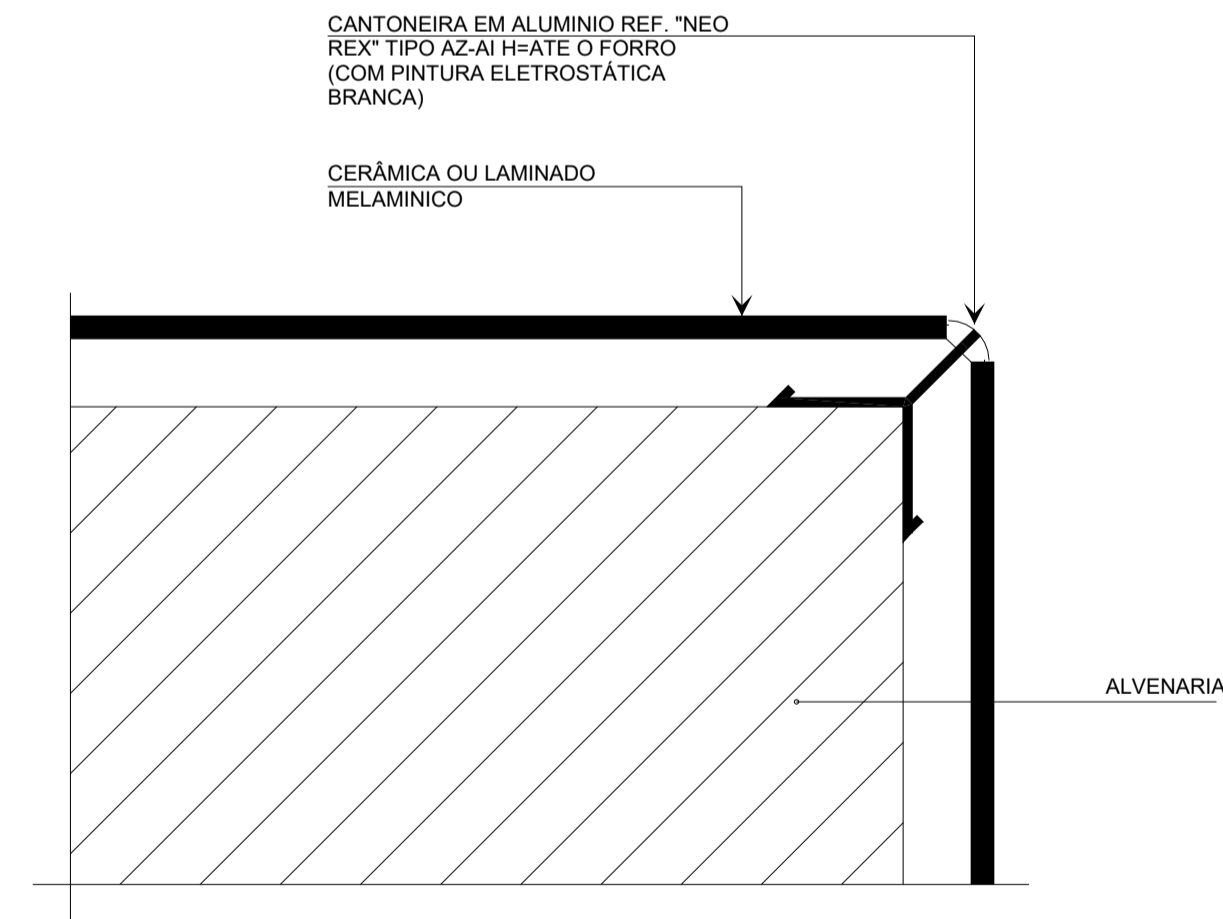
DETALHE 013  
REFORÇO TIPO 1 - PAREDE DRYWALL (VISTA)  
S/ESCALA

REFORÇOS TIPO 2 - VISTA ESQUEMÁTICA DO DRYWALL



DETALHE 013  
REFORÇO TIPO 2 - PAREDE DRYWALL (VISTA)  
S/ESCALA

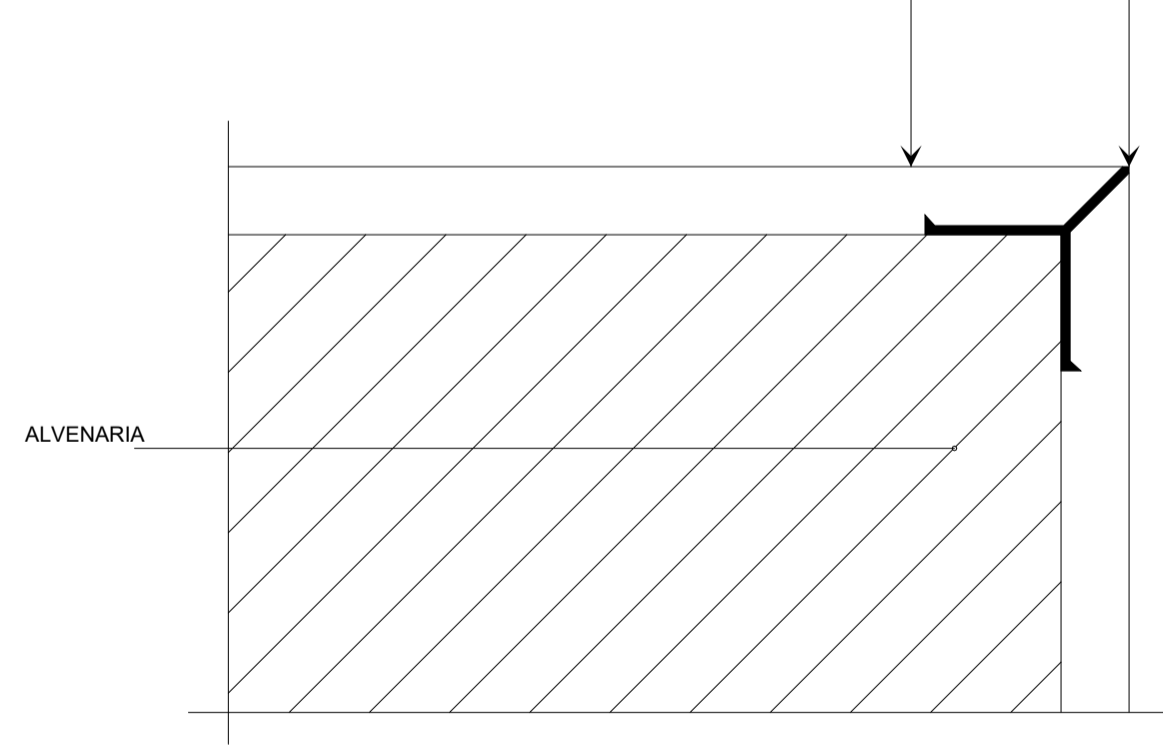
DETALHE 014 - ARREMATE EM CANTONEIRA



DETALHE 014  
ARREMATE CANTONEIRA EM REVESTIMENTO CERÂMICO  
S/ESCALA

CANTONEIRA EM ALUMINIO REF. "NEO REX" TIPO MA-A3 H=2.00 COD. 04.01.705

REVESTIMENTO EM ARGAMASSA



DETALHE 014  
ARREMATE CANTONEIRA CANTO VIVO P/ PINTURA  
S/ESCALA

LEGENDAS		
INDICAÇÃO DE CORTE CORTE XX	INDICAÇÃO DE ACABAMENTOS T-000 - TETO R-000 - PAREDE P-000 - PISO	INDICAÇÃO DE DETALHAMENTO Nº DET Nº PRANCHA
INDICAÇÃO DE VISTA/FACHADA VISTA FACHADA	COTAS DE NÍVEL PISO ACABADO NÍVEL	INDICAÇÃO DE PRANCHA Nº PRANCHA

**NOTAS TÉCNICAS**

MEDIDAS EM CENTÍMETROS; NÍVEIS EM METROS;  
 ANTES DE QUALQUER PROCESSO DE FABRICAÇÃO CONFERIR MEDIDAS E QUANTIDADES NA OBRA;  
 O PROFISSIONAL RESPONSÁVEL TÉCNICO PELA EXECUÇÃO DA OBRA, JUNTAMENTE COM O PROPRIETÁRIO SE COMPROMETEM A CONSTRUIR A CALÇADA DE SUA RESPONSABILIDADE, ADEQUANDO-A COM AS VIZINHAS EXISTENTES, COM RAMPAS E OUTROS ITENS NOS TERMOS DO CÓDIGO DE EDIFICAÇÕES DO DISTRITO FEDERAL - CIRCULAR 133/2006 - SUCAR, ATENDENDO A ACESSIBILIDADE A TODOS;  
 TODO O PROJETO ESTÁ DE ACORDO COM A NBR 9050/2015, QUE TRATA DA ACESSIBILIDADE A EDIFICAÇÕES, MOBILIÁRIO, ESPAÇOS E EQUIPAMENTOS URBANOS, ATENDENDO AO DECRETO 19.915/98, ART. 136;  
 TODAS AS RAMPAS E ESCADAS (QUE FOREM OBJETO DE REFORMA) TERÃO PISO ANTIDERRAPANTE E DEGRAUS BALANCEADOS RESPEITANDO A FÓRMULA DE BLONDEL, OS CORRIMÕES TERÃO RESISTÊNCIA MECÂNICA DE 900 N E GUARDA-CORPOS DE 1200 Pa. (FECHAMENTOS) E 730 N/m (HORIZONTAL);  
 CONSIDERAR O NÍVEL DOS SANITÁRIOS, SANITÁRIOS DE PESSOAS COM DEFICIÊNCIA E COPAS 0,015cm. ABAIXO DO PISO EXTERNO OU CONFORME INDICADO EM PROJETO;  
 PORTAS/JANELAS: TODAS AS MEDIDAS FINAIS DE MARCO/FOLHA/VIDROS DEVEREM SER CONFIRMADAS NA OBRA ANTES DA FABRICAÇÃO, SENTIDO DE ABERTURA DAS PORTAS VER EM PLANTAS, BONECAS NÃO COTADAS SERÃO DE 5cm;  
 OS PRODUTOS COM INDICAÇÃO DE FABRICANTES ESPECIFICADOS, REFEREM-SE A PARÂMETROS DE QUALIDADE, DESEMPENHO, DURABILIDADE E PODEM SER SUBSTITUÍDOS POR OUTROS FABRICANTES, DESDE QUE POSSUAM EQUIVALÊNCIA TÉCNICA;  
 PREVER EM TODAS QUINAS VIVAS DAS PAREDES, PERFIL TIPO CANTONEIRA "L" EM PVC COR CONFORME ESPECIFICAÇÃO DO PROJETO;  
 OS AMBIENTES INTERNOS SERÃO DOTADOS DE FECHAMENTOS EM PLACAS DE GESSO ACARTONADO 15MM "STANDARD ST" E/OU "RESISTENTE A UMIDADE RU" QUANDO EM ÁREAS MOLHADAS E CIRCULAÇÕES, C/ OS DEVIDOS ISOLAMENTOS ACÚSTICOS EM LÁ DE ROCHA CONFORME ESPECIFICAÇÃO EM PROJETO;

Número	Descrição	Data
R00	EMISSÃO INICIAL - EXEC	12/JUN/2023

ADMINISTRAÇÃO REGIONAL / PROTOCOLO

**UNIDADE DE PRONTO ATENDIMENTO GUARÁ**

ENDEREÇO:	SRIA II, QI 23, Lote 01, Guará II-DF
PROPRIETÁRIO:	SECRETARIA DE ESTADO DE SAÚDE DO DISTRITO FEDERAL (SES-DF)
AUTOR DO PROJETO:	IGOR MENDES CESAR DOS SANTOS   CAU A91248-4
RESPONSÁVEL TÉCNICO:	INSITUTO DE GESTÃO ESTRATÉGICA DO DISTRITO FEDERAL (IGESDF)

PROPRIETÁRIO	SECRETARIA DE ESTADO DE SAÚDE DO DISTRITO FEDERAL (SES-DF)
AUTOR DO PROJETO	IGOR MENDES CESAR DOS SANTOS   CAU A91248-4
RESPONSÁVEL TÉCNICO	INSITUTO DE GESTÃO ESTRATÉGICA DO DISTRITO FEDERAL (IGESDF)

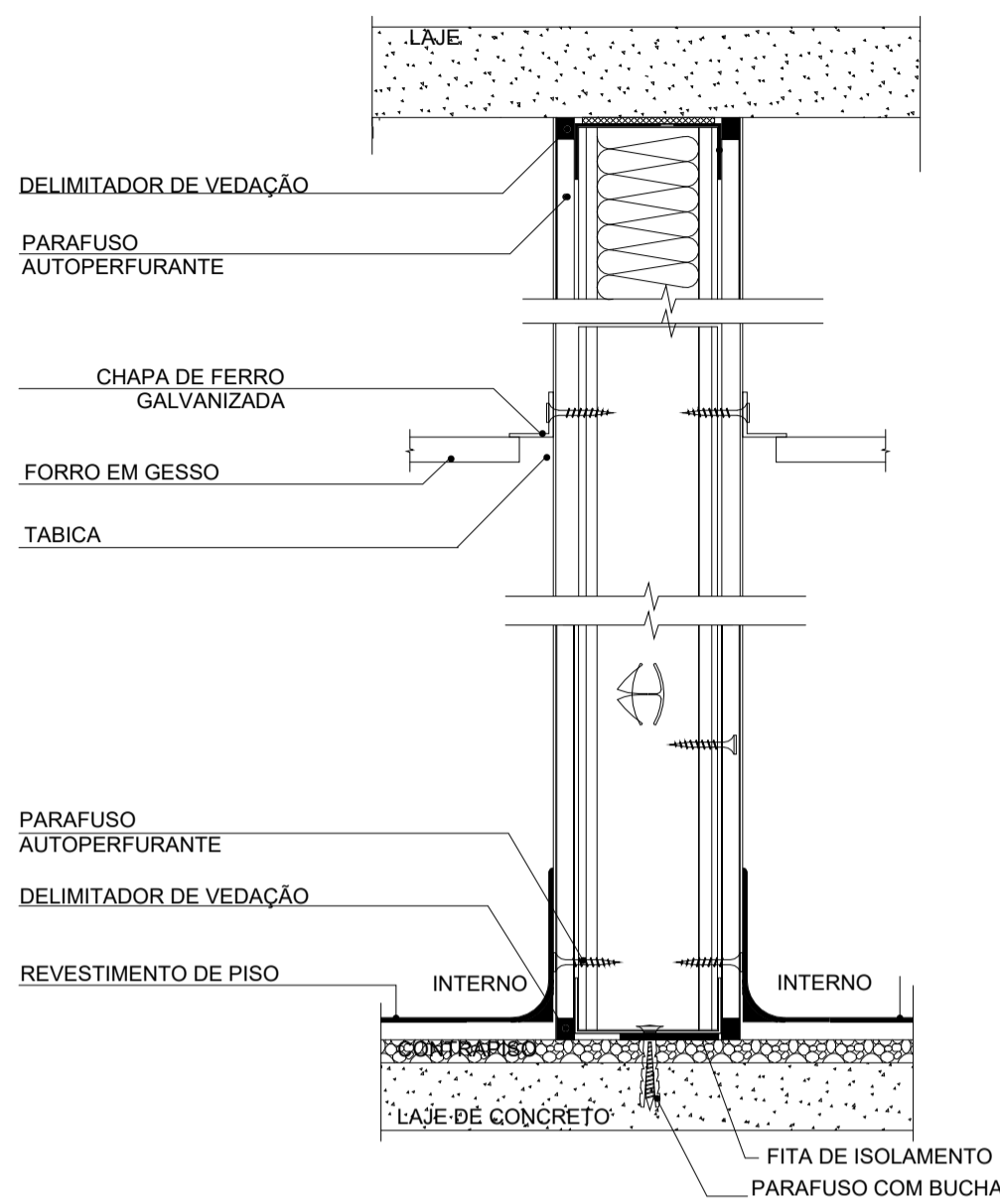
ÓRGÃOS FISCALIZADORES:	ÓRGÃOS FISCALIZADORES:
ÓRGÃOS FISCALIZADORES:	ÓRGÃOS FISCALIZADORES:

**PROJETO BÁSICO DE ARQUITETURA**

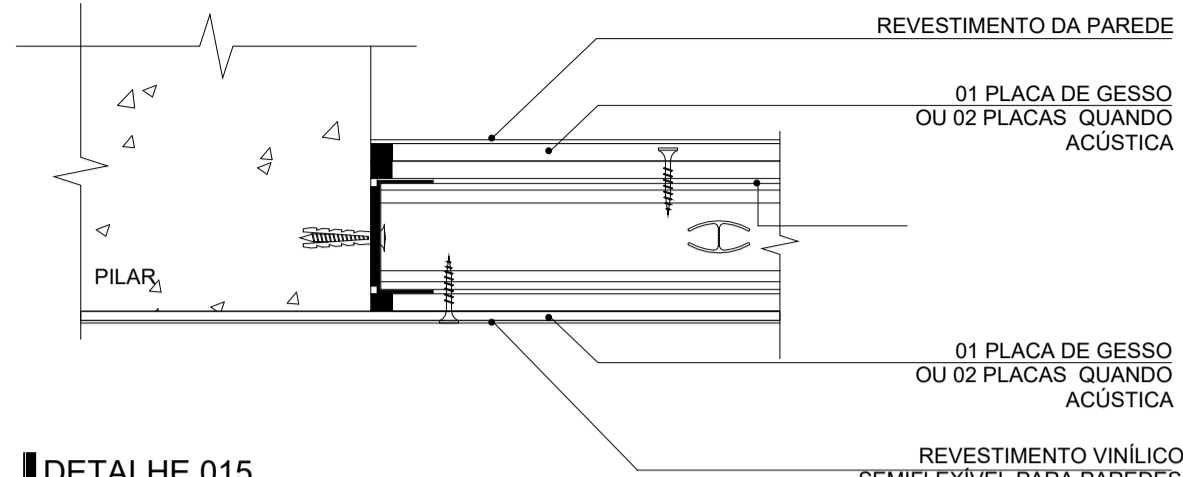
	ÁREA DE PROJETO: 2632,59m²	DATA DO PROJETO: 18/04/2024	FOLHA / TOTAL
	CONTEÚDO: DETALHES 013 E 014 - REFORÇO DRYWALL E CANTONEIRA	ESCALA: INDICADA	608
NOME DO ARQUIVO: 2024-028-HUPA-ARQ-PB-608- DET-GER-R00	PROJETISTA AUXILIAR: ARQ. IGOR MENDES	FORMATO: A0	
	REVISÃO: R00	DATA REV: 12/JUN/2023	



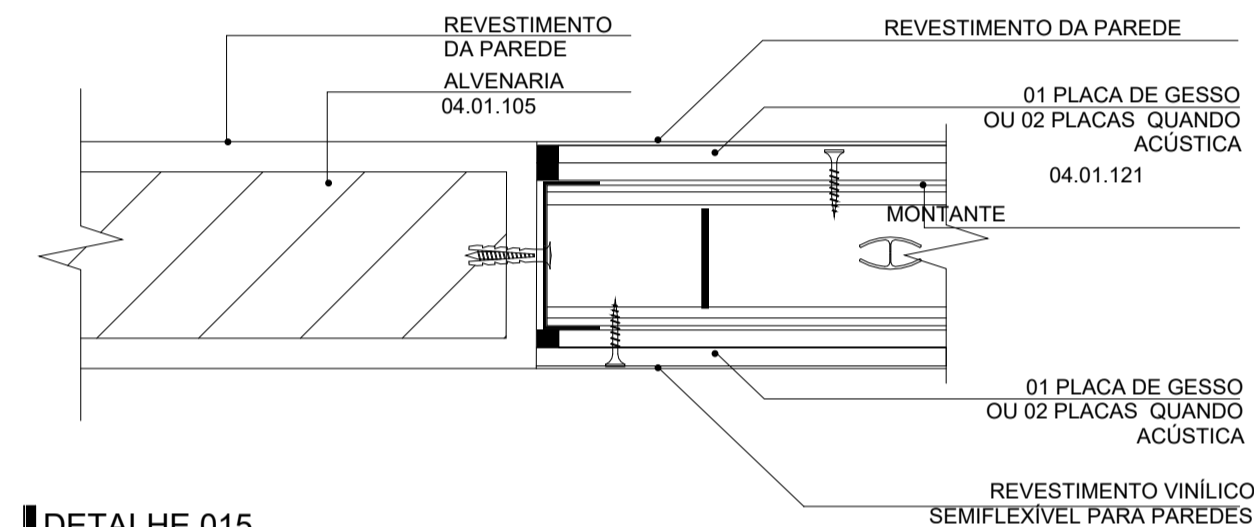
DETALHE 015 - ENCONTRO DO DRYWALL COM ALVENARIA, PILA E TETO



DETALHE 015  
DETALHE DO ENCONTRO DO DRYWALL  
PISO/TETO C/ SEPTO ACÚSTICO  
S/ESCALA

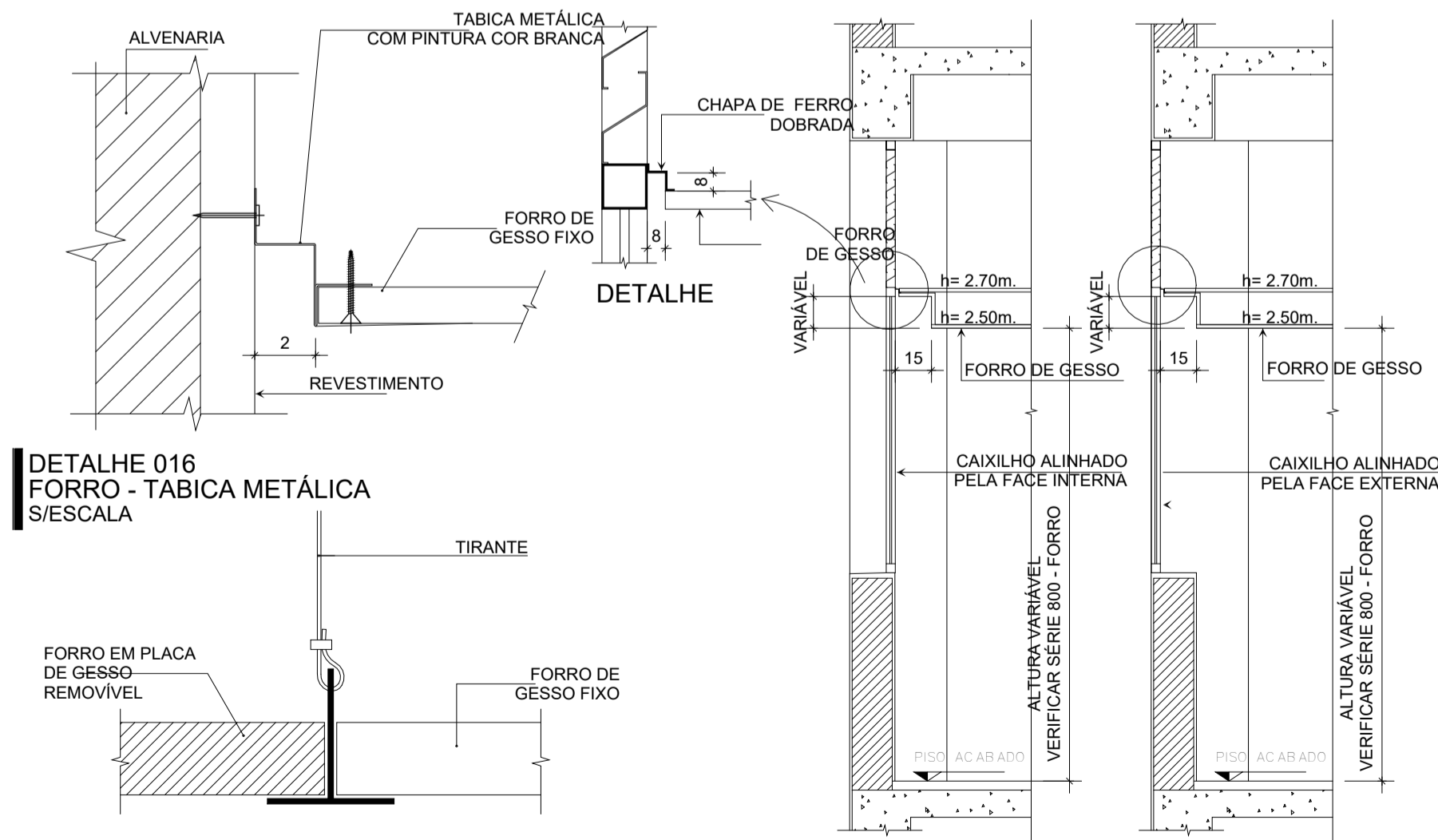


DETALHE 015  
DETALHE DO ENCONTRO DO  
DRYWALL COM PILAR  
S/ESCALA



DETALHE 015  
DETALHE DO ENCONTRO DO  
DRYWALL COM ALVENARIA  
S/ESCALA

DETALHAMENTO 016 - TABICA, CORTINEIRO E ENCONTRO DE PLACAS DE GESSO



DETALHE 016  
FORRO - TABICA METÁLICA  
S/ESCALA

DETALHE 016  
FORRO - ENCONTRO DE PLACAS  
S/ESCALA

DETALHE 016  
FORRO - CORTINEIRO EM GESSO  
S/ESCALA

LEGENDAS		
INDICAÇÃO DE CORTE	INDICAÇÃO DE ACABAMENTOS	INDICAÇÃO DE DETALHAMENTO
CORTE XX	T-000 - TETO	Nº DET
	R-000 - PAREDE	Nº PRANCHA
	P-000 - PISO	
INDICAÇÃO DE VISTA/FACHADA	COTAS DE NÍVEL PISO ACABADO	INDICAÇÃO DE PRANCHA
VISTA	NÍVEL	(Nº PRANCHA)

NOTAS TÉCNICAS

MEDIDAS EM CENTÍMETROS; NÍVEIS EM METROS;  
 ANTES DE QUALQUER PROCESSO DE FABRICAÇÃO CONFERIR MEDIDAS E QUANTIDADES NA OBRA;  
 O PROFISSIONAL RESPONSÁVEL TÉCNICO PELA EXECUÇÃO DA OBRA, JUNTAMENTE COM O PROPRIETÁRIO SE COMPROMETEM A CONSTRUIR A CALÇADA DE SUA RESPONSABILIDADE, ADEQUANDO-A COM AS VIZINHAS EXISTENTES, COM RAMPAS E OUTROS ITENS NOS TERMOS DO CÓDIGO DE EDIFICAÇÕES DO DISTRITO FEDERAL - CIRCULAR 133/2006 - SUCAR, ATENDENDO A ACESSIBILIDADE A TODOS;  
 TODO O PROJETO ESTÁ DE ACORDO COM A NBR 9050/2015, QUE TRATA DA ACESSIBILIDADE A EDIFICAÇÕES, MOBILIÁRIO, ESPAÇOS E EQUIPAMENTOS URBANOS, ATENDENDO AO DECRETO 19.915/98, ART. 136;  
 TODAS AS RAMPAS E ESCADAS (QUE FOREM OBJETO DE REFORMA) TERÃO PISO ANTIDERRAPANTE E DEGRAUS BALANCEADOS RESPEITANDO A FÓRMULA DE BLONDEL, OS CORRIMÕES TERÃO RESISTÊNCIA MECÂNICA DE 900 N E GUARDA-CORPOS DE 1200 Pa. (FECHAMENTOS) E 730 N/m (HORIZONTAL);  
 CONSIDERAR O NÍVEL DOS SANITÁRIOS, SANITÁRIOS DE PESSOAS COM DEFICIÊNCIA E COPAS 0,015cm. ABAIXO DO PISO EXTERNO OU CONFORME INDICADO EM PROJETO;  
 PORTAS/JANELAS: TODAS AS MEDIDAS FINAIS DE MARCO/FOLHAVIDROS DEVEM SER CONFIRMADAS NA OBRA ANTES DA FABRICAÇÃO, SENTIDO DE ABERTURA DAS PORTAS VER EM PLANTAS, BONECAS NÃO COTADAS SERÃO DE 5cm;  
 OS PRODUTOS COM INDICAÇÃO DE FABRICANTES ESPECIFICADOS, REFEREM-SE A PARÂMETROS DE QUALIDADE, DESEMPENHO, DURABILIDADE E PODEM SER SUBSTITUÍDOS POR OUTROS FABRICANTES, DESDE QUE POSSUAM EQUIVALÊNCIA TÉCNICA;  
 PREVER EM TODAS QUINAS VIVAS DAS PAREDES, PERFIL TIPO CANTONEIRA "L" EM PVC COR CONFORME ESPECIFICAÇÃO DO PROJETO;  
 OS AMBIENTES INTERNOS SERÃO DOTADOS DE FECHAMENTOS EM PLACAS DE GESSO ACARTONADO 15MM "STANDARD ST" E/OU "RESISTENTE A UMIDADE RU" QUANDO EM ÁREAS MOLHADAS E CIRCULAÇÕES, C/ OS DEVIDOS ISOLAMENTOS ACÚSTICOS EM LÁ DE ROCHA CONFORME ESPECIFICAÇÃO EM PROJETO;

Número	Descrição	Data
R00	EMIÇÃO INICIAL - EXEC	12/JUN/2023

ADMINISTRAÇÃO REGIONAL / PROTOCOLO

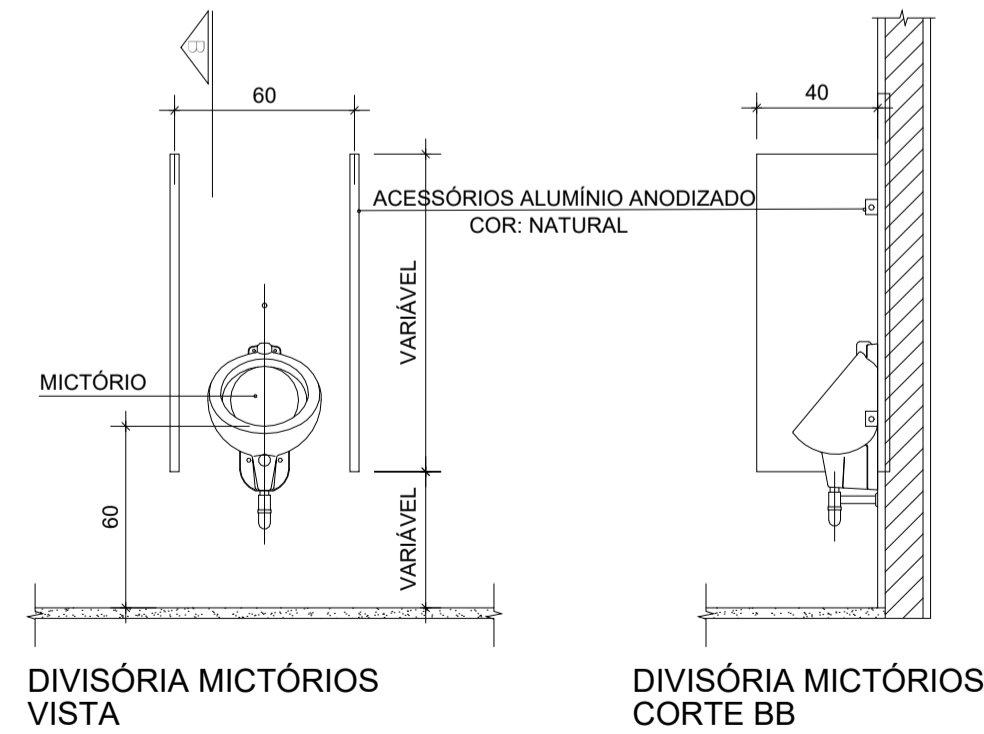
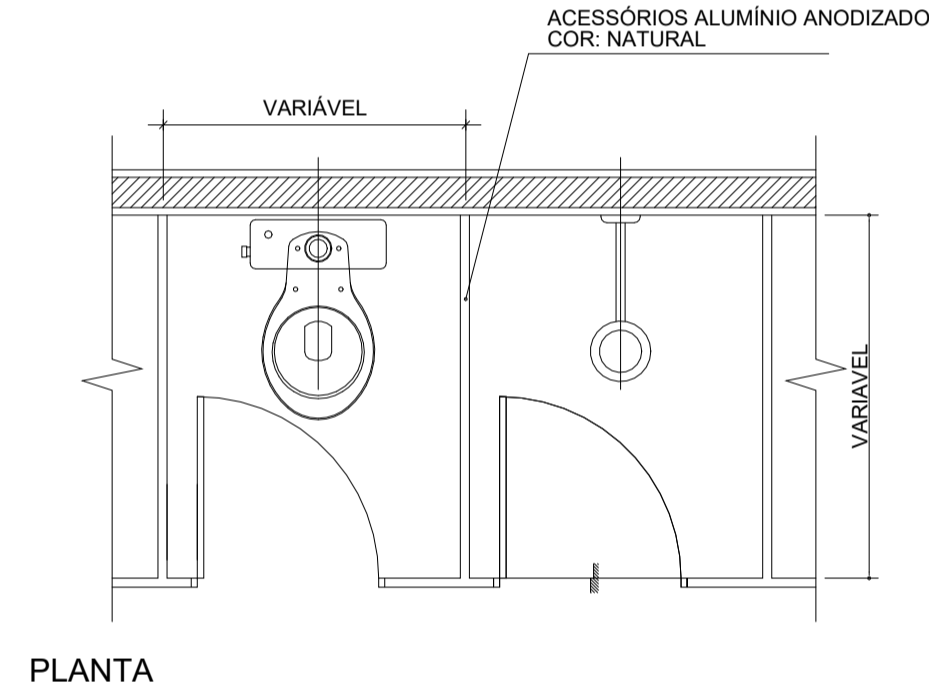
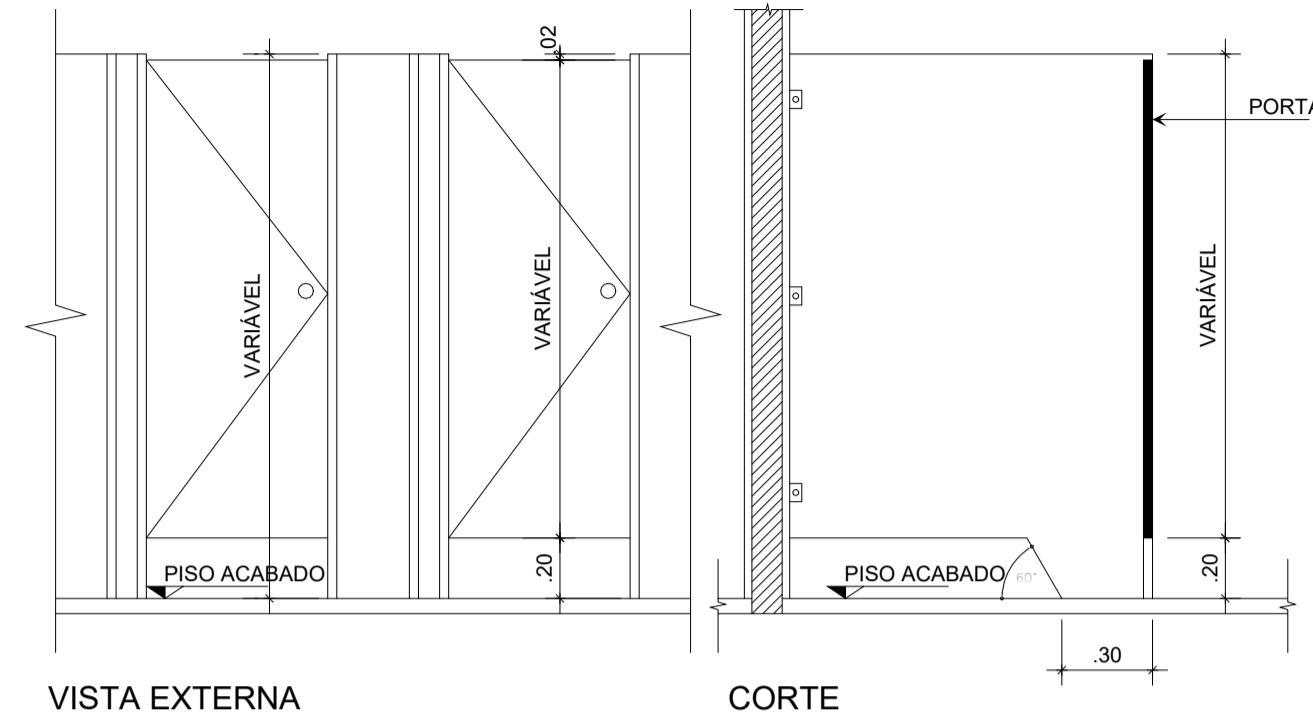
UNIDADE DE PRONTO ATENDIMENTO GUARÁ	
ENDEREÇO:	SRIA II, QI 23, Lote 01, Guará II-DF
PROPRIETÁRIO:	SECRETARIA DE ESTADO DE SAÚDE DO DISTRITO FEDERAL (SES-DF)
AUTOR DO PROJETO:	IGOR MENDES CESAR DOS SANTOS   CAU A91248-4
RESPONSÁVEL TÉCNICO:	INSTITUTO DE GESTÃO ESTRATÉGICA DO DISTRITO FEDERAL (IGESDF)

PROPRIETÁRIO	SECRETARIA DE ESTADO DE SAÚDE DO DISTRITO FEDERAL (SES-DF)
AUTOR DO PROJETO	IGOR MENDES CESAR DOS SANTOS   CAU A91248-4
RESPONSÁVEL TÉCNICO	INSTITUTO DE GESTÃO ESTRATÉGICA DO DISTRITO FEDERAL (IGESDF)

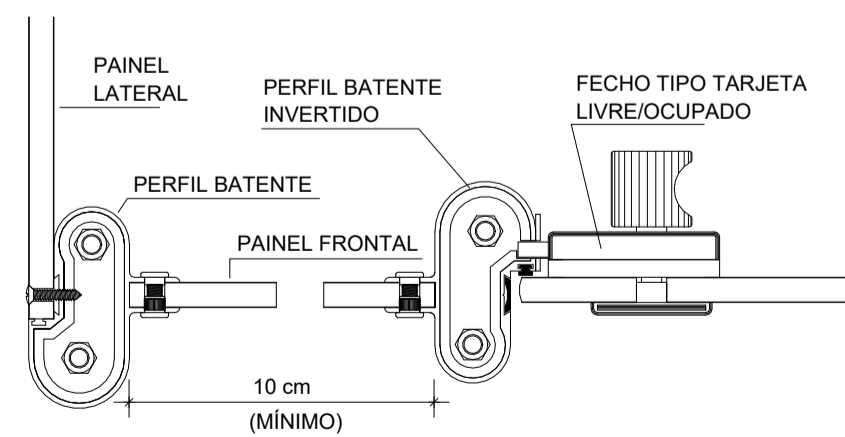
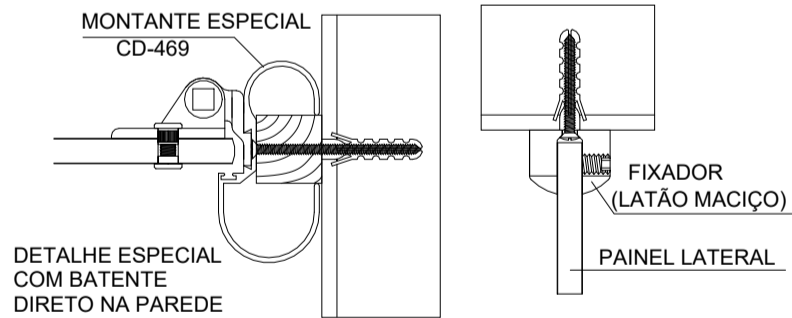
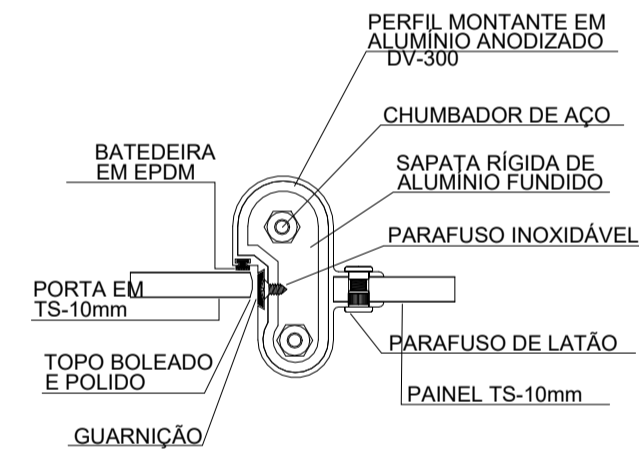
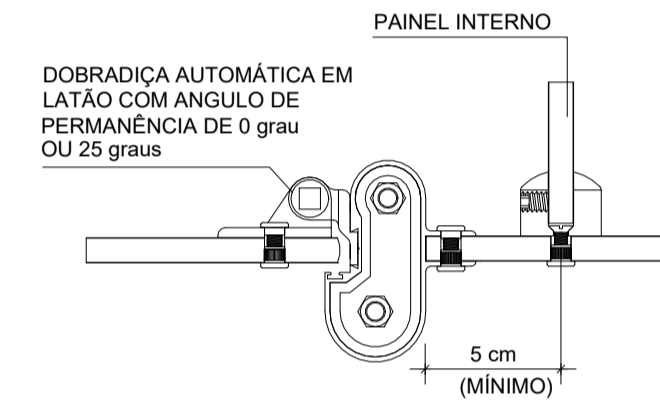
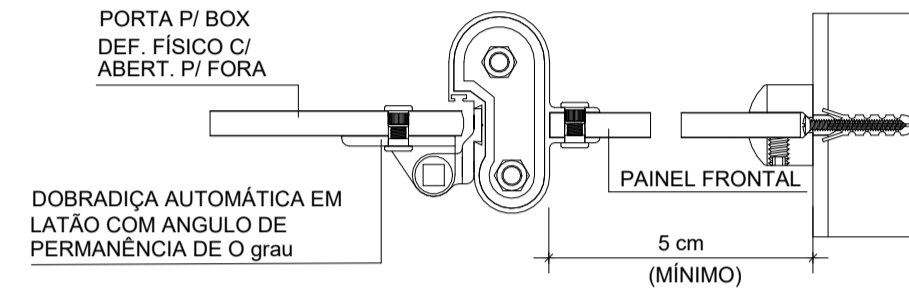
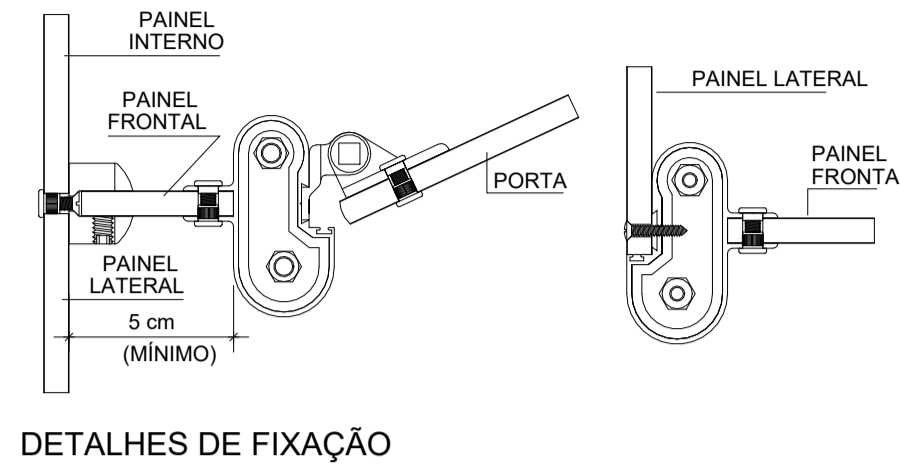
ÓRGÃOS FISCALIZADORES:	ÓRGÃOS FISCALIZADORES:
ÓRGÃOS FISCALIZADORES:	ÓRGÃOS FISCALIZADORES:

PROJETO BÁSICO DE ARQUITETURA			
	ÁREA DE PROJETO:	DATA DO PROJETO:	FOLHA / TOTAL
	2632,59m²	18/04/2024	609
CONTEÚDO:	ESCALA:	INDICADA	
DETALHES 015 E 016 - ENCONTRO DE DRYWALL E ENCONTRO DE FORRO	PROJETISTA AUXILIAR:	ARQ. IGOR MENDES	
NOME DO ARQUIVO:	REVISÃO:	DATA REV:	FORMATO:
2024-028-HUPA-ARQ-PB-609- DET-GER-R00	R00	12/JUN/2023	A0

DETALHE 017 - DIVISÓRIA DOS BOXES SANITÁRIOS, CHUVEIROS E MICTÓRIOS



DETALHE 017  
DIVISÓRIA DOS BOXES SANITÁRIOS, CHUVEIROS E MICTÓRIOS  
S/ESCALA



LEGENDAS		
INDICAÇÃO DE CORTE	INDICAÇÃO DE ACABAMENTOS	INDICAÇÃO DE DETALHAMENTO
CORTE XX	T-000 - TETO	Nº DET
	R-000 - PAREDE	Nº PRANCHA
	P-000 - PISO	
INDICAÇÃO DE VISTA/FACHADA	COTAS DE NÍVEL PISO ACABADO	INDICAÇÃO DE PRANCHA (Nº PRANCHA)
VISTA	NÍVEL	
FACHADA		

NOTAS TÉCNICAS		
<p>MEDIDAS EM CENTÍMETROS; NÍVEIS EM METROS;                      ANTES DE QUALQUER PROCESSO DE FABRICAÇÃO CONFERIR MEDIDAS E QUANTIDADES NA OBRA;                      O PROFISSIONAL RESPONSÁVEL TÉCNICO PELA EXECUÇÃO DA OBRA, JUNTAMENTE COM O PROPRIETÁRIO SE COMPROMETEM A CONSTRUIR A CALÇADA DE SUA RESPONSABILIDADE, ADEQUANDO-A COM AS VIZINHAS EXISTENTES, COM RAMPAS E OUTROS ITENS NOS TERMOS DO CÓDIGO DE EDIFICAÇÕES DO DISTRITO FEDERAL - CIRCULAR 133/2006 - SUCAR, ATENDENDO A ACESSIBILIDADE A TODOS;                      TODO O PROJETO ESTÁ DE ACORDO COM A NBR 9050/2015, QUE TRATA DA ACESSIBILIDADE A EDIFICAÇÕES, MOBILIÁRIO, ESPAÇOS E EQUIPAMENTOS URBANOS, ATENDENDO AO DECRETO 19.915/98, ART. 136;                      TODAS AS RAMPAS E ESCADAS (QUE FOREM OBJETO DE REFORMA) TERÃO PISO ANTIDERRAPANTE E DEGRAUS BALANCEADOS RESPEITANDO A FÓRMULA DE BLONDEL, OS CORRIMÕES TERÃO RESISTÊNCIA MECÂNICA DE 900 N E GUARDA-CORPOS DE 1200 Pa. (FECHAMENTOS) E 730 N/m (HORIZONTAL);                      CONSIDERAR O NÍVEL DOS SANITÁRIOS, SANITÁRIOS DE PESSOAS COM DEFICIÊNCIA E COPAS 0,015cm. ABAIXO DO PISO EXTERNO OU CONFORME INDICADO EM PROJETO;                      PORTAS/JANELAS: TODAS AS MEDIDAS FINAIS DE MARCO/FOLHA/VIDROS DEVEREM SER CONFIRMADAS NA OBRA ANTES DA FABRICAÇÃO, SENTIDO DE ABERTURA DAS PORTAS VER EM PLANTAS, BONECAS NÃO COTADAS SERÃO DE 5cm;                      OS PRODUTOS COM INDICAÇÃO DE FABRICANTES ESPECIFICADOS, REFEREM-SE A PARÂMETROS DE QUALIDADE, DESEMPENHO, DURABILIDADE E PODEM SER SUBSTITUÍDOS POR OUTROS FABRICANTES, DESDE QUE POSSUAM EQUIVALÊNCIA TÉCNICA;                      PREVER EM TODAS QUINAS VIVAS DAS PAREDES, PERFIL TIPO CANTONEIRA "L" EM PVC COR CONFORME ESPECIFICAÇÃO DO PROJETO;                      OS AMBIENTES INTERNOS SERÃO DOTADOS DE FECHAMENTOS EM PLACAS DE GESSO ACARTONADO 15MM "STANDARD ST" E/OU "RESISTENTE A UMIDADE RU" QUANDO EM ÁREAS MOLHADAS E CIRCULAÇÕES, C/ OS DEVIDOS ISOLAMENTOS ACÚSTICOS EM LÁ DE ROCHA CONFORME ESPECIFICAÇÃO EM PROJETO;</p>		
Número	Descrição	Data
R00	EMISSÃO INICIAL - EXEC	12/JUN/2023

ADMINISTRAÇÃO REGIONAL / PROTOCOLO		

UNIDADE DE PRONTO ATENDIMENTO GUARÁ	
ENDEREÇO:	SRIA II, QI 23, Lote 01, Guará II-DF
PROPRIETÁRIO:	SECRETARIA DE ESTADO DE SAÚDE DO DISTRITO FEDERAL (SES-DF)
AUTOR DO PROJETO:	IGOR MENDES CESAR DOS SANTOS   CAU A91248-4
RESPONSÁVEL TÉCNICO:	INSITUTO DE GESTÃO ESTRATÉGICA DO DISTRITO FEDERAL (IGESDF)

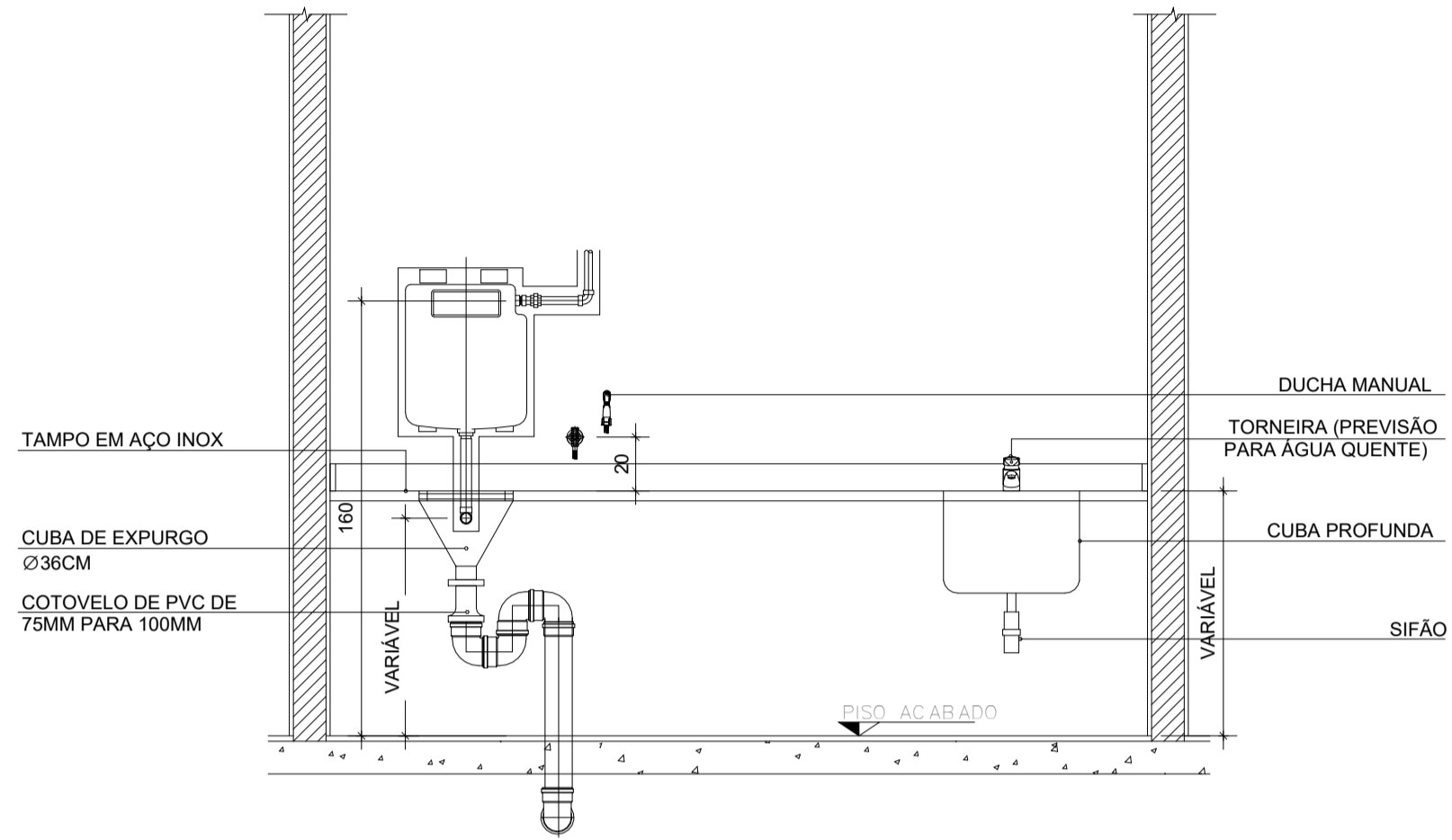
PROPRIETÁRIO	SECRETARIA DE ESTADO DE SAÚDE DO DISTRITO FEDERAL (SES-DF)
AUTOR DO PROJETO	IGOR MENDES CESAR DOS SANTOS   CAU A91248-4
RESPONSÁVEL TÉCNICO	INSITUTO DE GESTÃO ESTRATÉGICA DO DISTRITO FEDERAL (IGESDF)

ÓRGÃOS FISCALIZADORES:	ÓRGÃOS FISCALIZADORES:

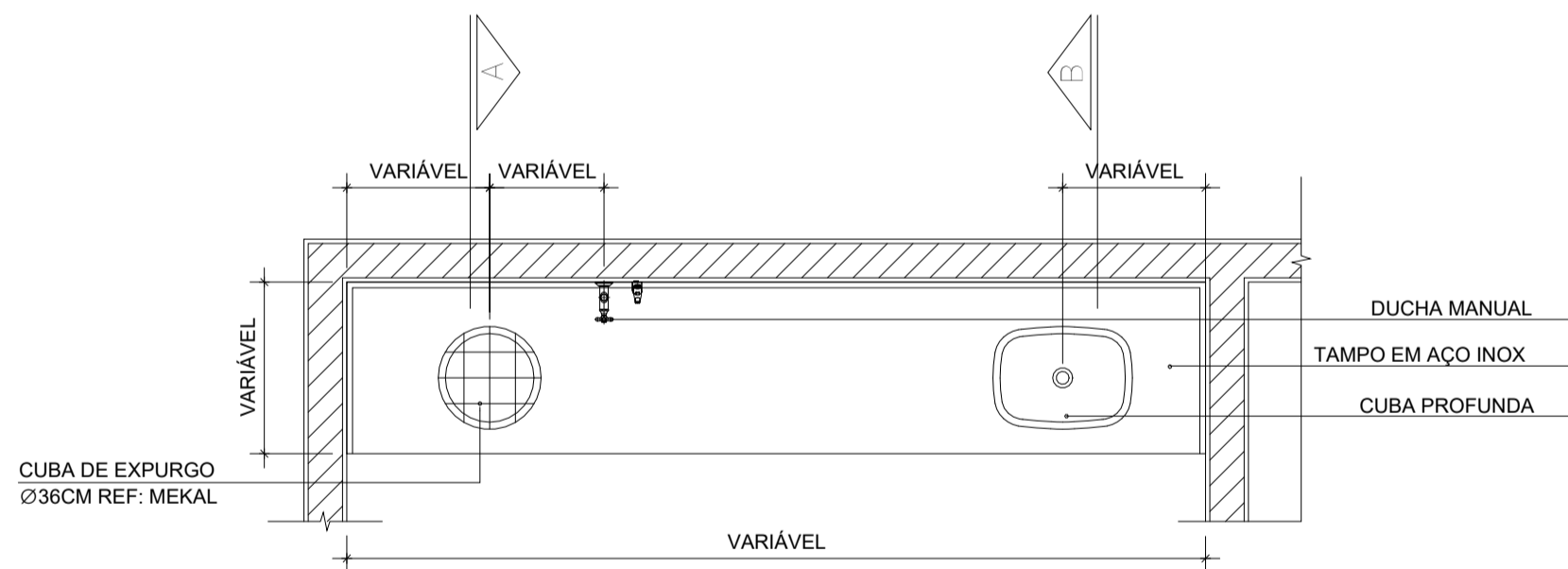
ÓRGÃOS FISCALIZADORES:	ÓRGÃOS FISCALIZADORES:

PROJETO BÁSICO DE ARQUITETURA			
	ÁREA DE PROJETO:	DATA DO PROJETO:	FOLHA / TOTAL
	2632,59m²	18/04/2024	
	CONTEÚDO:	ESCALA:	610
	DETALHE 017 - DIVISÓRIA DOS BOXES	INDICADA	
	NOME DO ARQUIVO:	PROJETISTA AUXILIAR:	
	2024-028-HUPA-ARQ-PB-610- DET-GER-R00	ARQ. IGOR MENDES	
	REVISÃO:	DATA REV.:	FORMATO:
	R00	12/JUN/2023	A0

DETALHE 018 - PIA DE EXPURGO (SALA DE UTILIDADES)



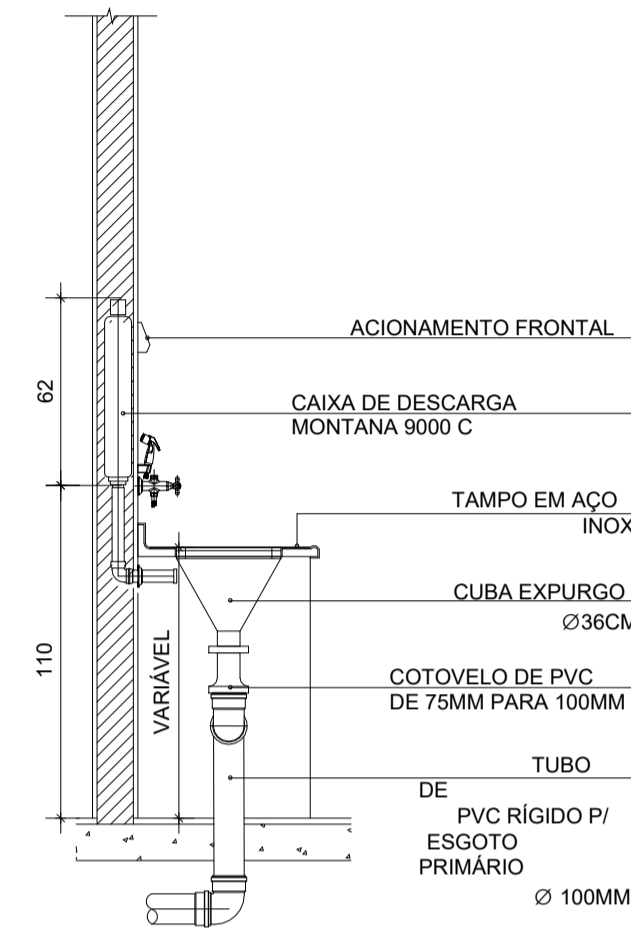
VISTA 01



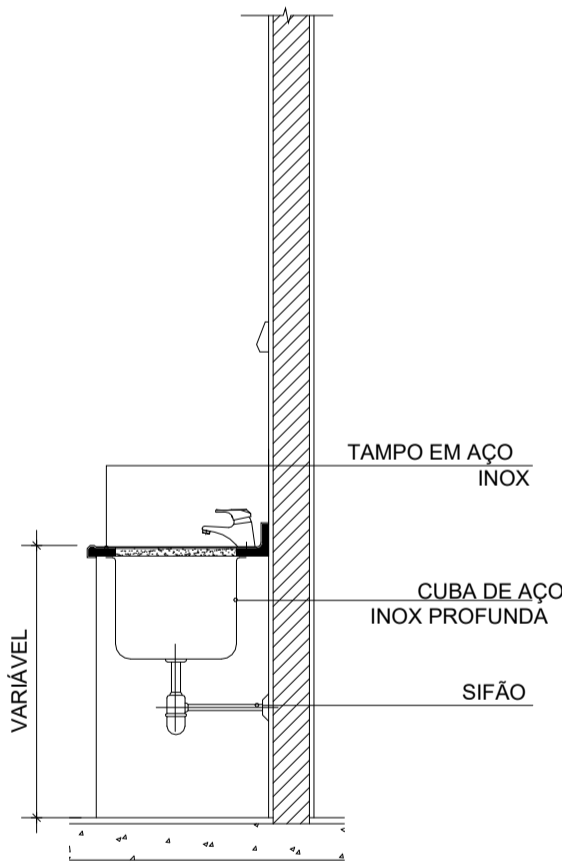
PLANTA

NOTA:  
PARA ESPECIFICAÇÕES E METAIS, CONSULTAR MEMORIAL DESCRITIVO DE ARQUITETURA;  
EM CASO DE INSTALAÇÃO EM PAREDE DE DRYWALL, PREVER REFORÇO. VER DET ESPECÍFICO.

DETALHE 018  
PIA DE EXPURGO (SALA DE UTILIDADES)  
S/ESCALA



CORTE A



CORTE B

LEGENDAS		
INDICAÇÃO DE CORTE	INDICAÇÃO DE ACABAMENTOS	INDICAÇÃO DE DETALHAMENTO
CORTE XX	T-000 - TETO R-000 - PAREDE P-000 - PISO	Nº DET Nº PRANCHA
INDICAÇÃO DE VISTA/FACHADA	COTAS DE NÍVEL PISO ACABADO	INDICAÇÃO DE PRANCHA
VISTA FACHADA	NÍVEL	(Nº PRANCHA)

**NOTAS TÉCNICAS**

MEDIDAS EM CENTÍMETROS; NÍVEIS EM METROS;  
 ANTES DE QUALQUER PROCESSO DE FABRICAÇÃO CONFERIR MEDIDAS E QUANTIDADES NA OBRA;  
 O PROFISSIONAL RESPONSÁVEL TÉCNICO PELA EXECUÇÃO DA OBRA, JUNTAMENTE COM O PROPRIETÁRIO SE COMPROMETEM A CONSTRUIR A CALÇADA DE SUA RESPONSABILIDADE, ADEQUANDO-A COM AS VIZINHAS EXISTENTES, COM RAMPAS E OUTROS ITENS NOS TERMOS DO CÓDIGO DE EDIFICAÇÕES DO DISTRITO FEDERAL - CIRCULAR 133/2006 - SUCAR, ATENDENDO A ACESSIBILIDADE A TODOS;  
 TODO O PROJETO ESTÁ DE ACORDO COM A NBR 9050/2015, QUE TRATA DA ACESSIBILIDADE A EDIFICAÇÕES, MOBILIÁRIO, ESPAÇOS E EQUIPAMENTOS URBANOS, ATENDENDO AO DECRETO 19.915/98, ART. 136;  
 TODAS AS RAMPAS E ESCADAS (QUE FOREM OBJETO DE REFORMA) TERÃO PISO ANTIDERRAPANTE E DEGRAUS BALANCEADOS RESPEITANDO A FÓRMULA DE BLONDEL, OS CORRIMÕES TERÃO RESISTÊNCIA MECÂNICA DE 900 N E GUARDA-CORPOS DE 1200 Pa. (FECHAMENTOS) E 730 N/m (HORIZONTAL);  
 CONSIDERAR O NÍVEL DOS SANITÁRIOS, SANITÁRIOS DE PESSOAS COM DEFICIÊNCIA E COPAS 0,015cm. ABAIXO DO PISO EXTERNO OU CONFORME INDICADO EM PROJETO;  
 PORTAS/JANELAS: TODAS AS MEDIDAS FINAIS DE MARCO/FOLHA/VIDROS DEVEREM SER CONFIRMADAS NA OBRA ANTES DA FABRICAÇÃO, SENTIDO DE ABERTURA DAS PORTAS VER EM PLANTAS, BONECAS NÃO COTADAS SERÃO DE 5cm;  
 OS PRODUTOS COM INDICAÇÃO DE FABRICANTES ESPECIFICADOS, REFEREM-SE A PARÂMETROS DE QUALIDADE, DESEMPENHO, DURABILIDADE E PODEM SER SUBSTITUÍDOS POR OUTROS FABRICANTES, DESDE QUE POSSUAM EQUIVALÊNCIA TÉCNICA;  
 PREVER EM TODAS QUINAS VIVAS DAS PAREDES, PERFIL TIPO CANTONEIRA "L" EM PVC COR CONFORME ESPECIFICAÇÃO DO PROJETO;  
 OS AMBIENTES INTERNOS SERÃO DOTADOS DE FECHAMENTOS EM PLACAS DE GESSO ACARTONADO 15MM "STANDARD ST" E/OU "RESISTENTE A UMIDADE RU" QUANDO EM ÁREAS MOLHADAS E CIRCULAÇÕES, C/ OS DEVIDOS ISOLAMENTOS ACÚSTICOS EM LÁ DE ROCHA CONFORME ESPECIFICAÇÃO EM PROJETO;

Número	Descrição	Data
R00	EMISSÃO INICIAL - EXEC	12/JUN/2023

ADMINISTRAÇÃO REGIONAL / PROTOCOLO

UNIDADE DE PRONTO ATENDIMENTO GUARÁ

ENDEREÇO:	SRIA II, QI 23, Lote 01, Guará II-DF
PROPRIETÁRIO:	SECRETARIA DE ESTADO DE SAÚDE DO DISTRITO FEDERAL (SES-DF)
AUTOR DO PROJETO:	IGOR MENDES CESAR DOS SANTOS   CAU A91248-4
RESPONSÁVEL TÉCNICO:	INSITUTO DE GESTÃO ESTRATÉGICA DO DISTRITO FEDERAL (IGESDF)

PROPRIETÁRIO SECRETARIA DE ESTADO DE SAÚDE DO DISTRITO FEDERAL (SES-DF)

AUTOR DO PROJETO IGOR MENDES CESAR DOS SANTOS | CAU A91248-4

RESPONSÁVEL TÉCNICO INSITUTO DE GESTÃO ESTRATÉGICA DO DISTRITO FEDERAL (IGESDF)

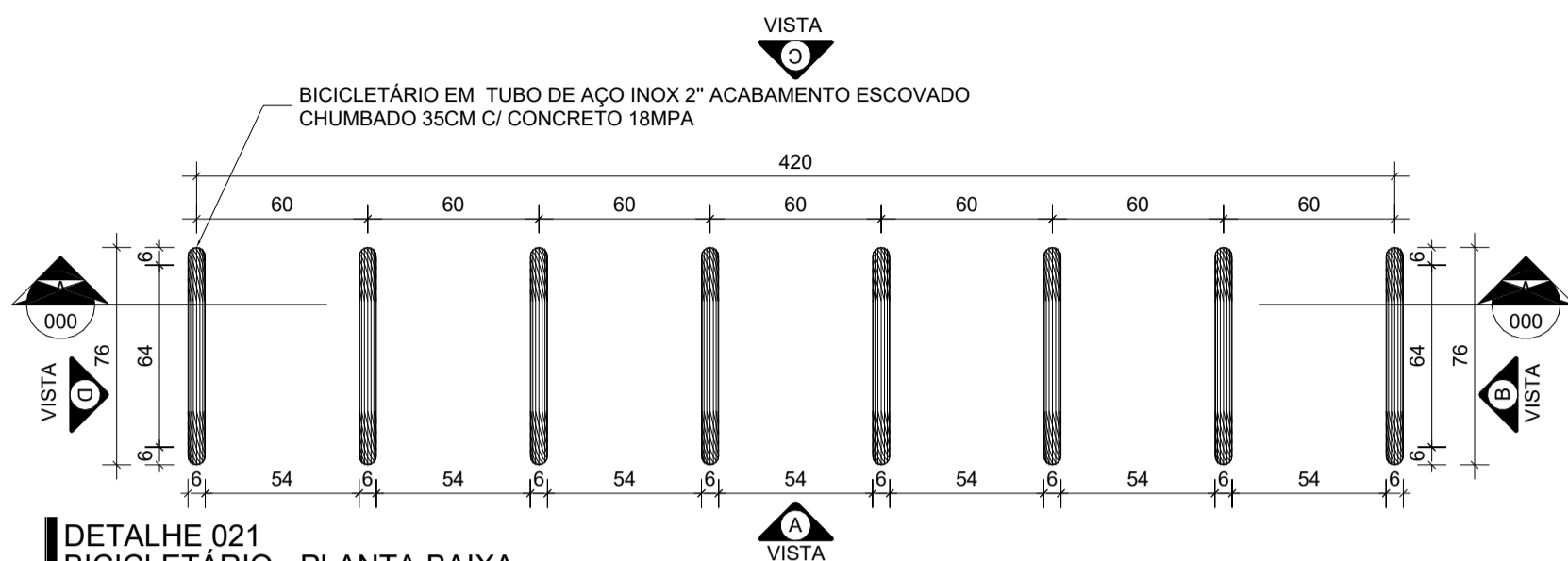
ÓRGÃOS FISCALIZADORES:

ÓRGÃOS FISCALIZADORES:

PROJETO BÁSICO DE ARQUITETURA

	ÁREA DE PROJETO: 2632,59m <sup>2</sup>	DATA DO PROJETO: 18/04/2024	FOLHA / TOTAL
	CONTEÚDO: DETALHE 018 - PIA DE EXPURGO	ESCALA: INDICADA	611
NOME DO ARQUIVO: 2024-028-HUPA-ARQ-PB-611- DET-GER-R00	PROJETISTA AUXILIAR: ARQ. IGOR MENDES	FORMATO: A0	
REVISÃO: R00	DATA REV: 12/JUN/2023		





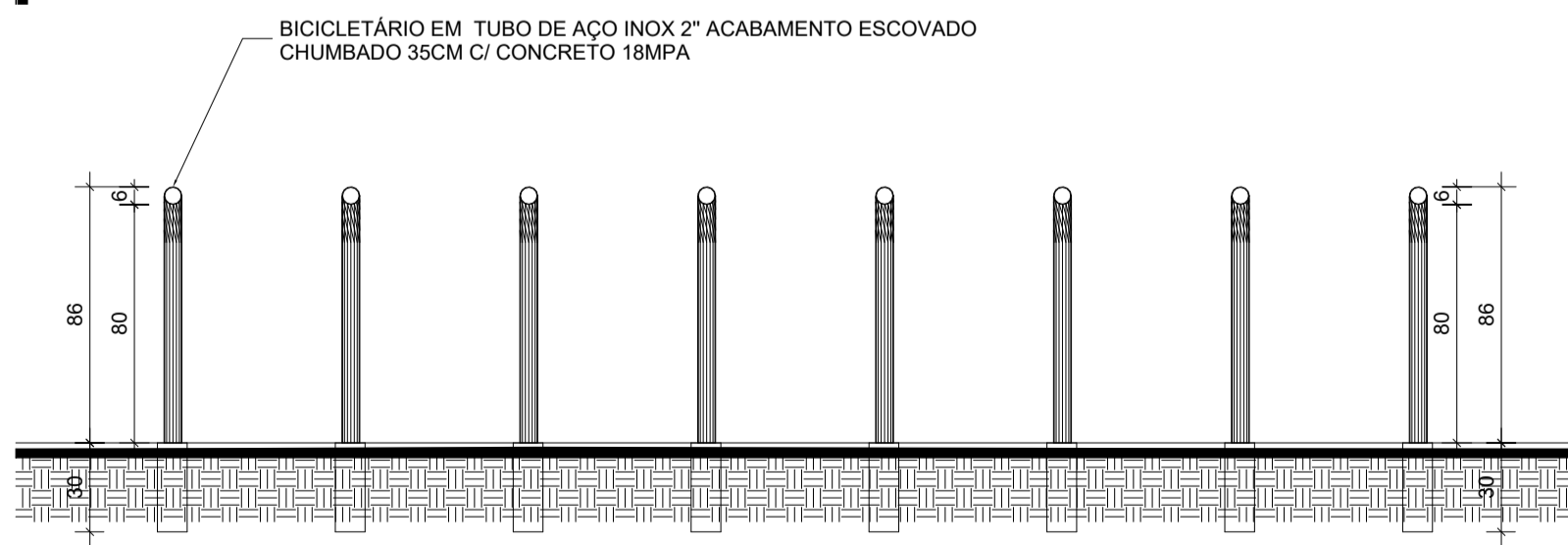
**DETALHE 021**  
BICICLETÁRIO - PLANTA BAIXA  
ESC. 1/25



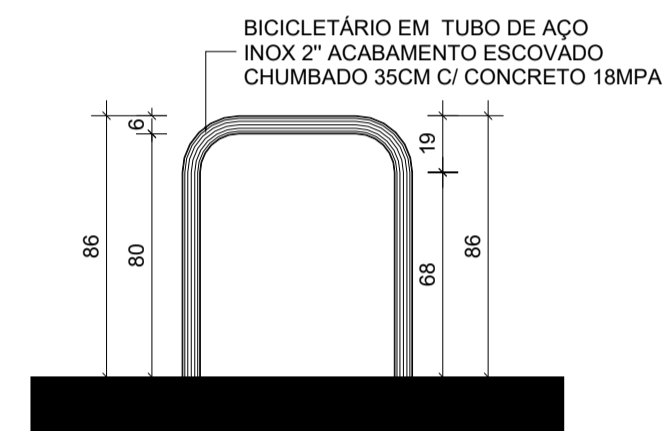
**DETALHE 021**  
BICICLETÁRIO - VISTA A  
ESC. 1/25



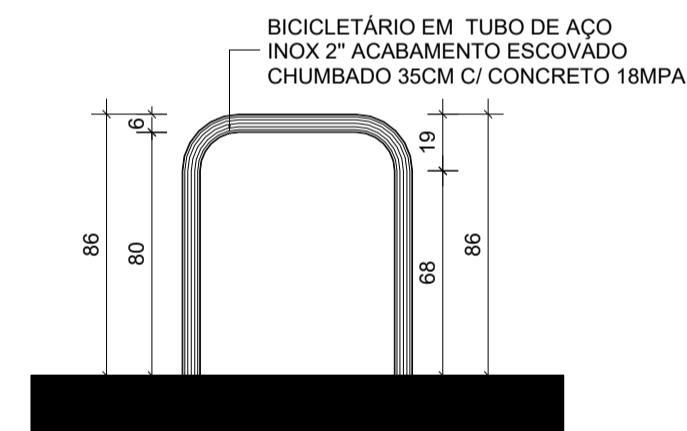
**DETALHE 021**  
BICICLETÁRIO - VISTA C  
ESC. 1/25



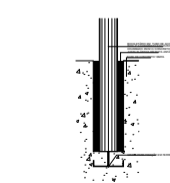
**DETALHE 021**  
BICICLETÁRIO - CORTE AA  
ESC. 1/25



**DETALHE 021**  
BICICLETÁRIO - VISTA B  
ESC. 1/25



**DETALHE 021**  
BICICLETÁRIO - VISTA D  
ESC. 1/25



**DETALHE 021 (FIXAÇÃO)**  
BICICLETÁRIO  
S/ESCALA

LEGENDAS		
INDICAÇÃO DE CORTE CORTE XX	INDICAÇÃO DE ACABAMENTOS T-000 - TETO R-000 - PAREDE P-000 - PISO	INDICAÇÃO DE DETALHAMENTO Nº DET Nº PRANCHA
INDICAÇÃO DE VISTA/FACHADA VISTA FACHADA	COTAS DE NÍVEL PISO ACABADO NÍVEL	INDICAÇÃO DE PRANCHA (Nº PRANCHA)

**NOTAS TÉCNICAS**

MEDIDAS EM CENTÍMETROS; NÍVEIS EM METROS;  
 ANTES DE QUALQUER PROCESSO DE FABRICAÇÃO CONFERIR MEDIDAS E QUANTIDADES NA OBRA;  
 O PROFISSIONAL RESPONSÁVEL TÉCNICO PELA EXECUÇÃO DA OBRA, JUNTAMENTE COM O PROPRIETÁRIO SE COMPROMETEM A CONSTRUIR A CALÇADA DE SUA RESPONSABILIDADE, ADEQUANDO-A COM AS VIZINHAS EXISTENTES, COM RAMPAS E OUTROS ITENS NOS TERMOS DO CÓDIGO DE EDIFICAÇÕES DO DISTRITO FEDERAL - CIRCULAR 133/2006 - SUCAR, ATENDENDO A ACESSIBILIDADE A TODOS;  
 TODO O PROJETO ESTÁ DE ACORDO COM A NBR 9050/2015, QUE TRATA DA ACESSIBILIDADE A EDIFICAÇÕES, MOBILIÁRIO, ESPAÇOS E EQUIPAMENTOS URBANOS, ATENDENDO AO DECRETO 19.915/98, ART. 136;  
 TODAS AS RAMPAS E ESCADAS (QUE FOREM OBJETO DE REFORMA) TERÃO PISO ANTIDERRAPANTE E DEGRAUS BALANCEADOS RESPEITANDO A FÓRMULA DE BLONDEL, OS CORRIMÕES TERÃO RESISTÊNCIA MECÂNICA DE 900 N E GUARDA-CORPOS DE 1200 Pa. (FECHAMENTOS) E 730 N/m (HORIZONTAL);  
 CONSIDERAR O NÍVEL DOS SANITÁRIOS, SANITÁRIOS DE PESSOAS COM DEFICIÊNCIA E COPAS 0,015cm. ABAIXO DO PISO EXTERNO OU CONFORME INDICADO EM PROJETO;  
 PORTAS/JANELAS: TODAS AS MEDIDAS FINAIS DE MARCO/FOLHA/VIDROS DEVEM SER CONFIRMADAS NA OBRA ANTES DA FABRICAÇÃO, SENTIDO DE ABERTURA DAS PORTAS VER EM PLANTAS, BONECAS NÃO COTADAS SERÃO DE 5cm;  
 OS PRODUTOS COM INDICAÇÃO DE FABRICANTES ESPECIFICADOS, REFEREM-SE A PARÂMETROS DE QUALIDADE, DESEMPENHO, DURABILIDADE E PODEM SER SUBSTITUÍDOS POR OUTROS FABRICANTES, DESDE QUE POSSUAM EQUIVALÊNCIA TÉCNICA;  
 PREVER EM TODAS QUINAS VIVAS DAS PAREDES, PERFIL TIPO CANTONEIRA "L" EM PVC COR CONFORME ESPECIFICAÇÃO DO PROJETO;  
 OS AMBIENTES INTERNOS SERÃO DOTADOS DE FECHAMENTOS EM PLACAS DE GESSO ACARTONADO 15MM "STANDARD ST" E/OU "RESISTENTE A UMIDADE RU" QUANDO EM ÁREAS MOLHADAS E CIRCULAÇÕES, C/ OS DEVIDOS ISOLAMENTOS ACÚSTICOS EM LÁ DE ROCHA CONFORME ESPECIFICAÇÃO EM PROJETO;

Número	Descrição	Data
R00	EMISSÃO INICIAL - EXEC	12/JUN/2023

ADMINISTRAÇÃO REGIONAL / PROTOCOLO

UNIDADE DE PRONTO ATENDIMENTO GUARÁ	
ENDEREÇO:	SRIA II, QI 23, Lote 01, Guará II-DF
PROPRIETÁRIO:	SECRETARIA DE ESTADO DE SAÚDE DO DISTRITO FEDERAL (SES-DF)
AUTOR DO PROJETO:	IGOR MENDES CESAR DOS SANTOS   CAU A91248-4
RESPONSÁVEL TÉCNICO:	INSITUTO DE GESTÃO ESTRATÉGICA DO DISTRITO FEDERAL (IGESDF)

PROPRIETÁRIO SECRETARIA DE ESTADO DE SAÚDE DO DISTRITO FEDERAL (SES-DF)

AUTOR DO PROJETO IGOR MENDES CESAR DOS SANTOS | CAU A91248-4

RESPONSÁVEL TÉCNICO INSITUTO DE GESTÃO ESTRATÉGICA DO DISTRITO FEDERAL (IGESDF)

ÓRGÃOS FISCALIZADORES:

ÓRGÃOS FISCALIZADORES:

PROJETO BÁSICO DE ARQUITETURA			
	ÁREA DE PROJETO: 2632,59m²	DATA DO PROJETO: 18/04/2024	FOLHA / TOTAL
	CONTEÚDO: DETALHE 019 - BICICLETÁRIO	ESCALA: INDICADA	612
NOME DO ARQUIVO: 2024-028-HUPA-ARQ-PB-612- DET-GER-R00	PROJETISTA AUXILIAR: ARQ. IGOR MENDES	FORMATO: A0	
	REVISÃO: R00	DATA REV: 12/JUN/2023	