

**SERÃO 3 GERADORES DE 64,35kWp, TOTALIZANDO 193,05kWp**  
 Gerador de Energia Fotovoltaico com potência de 64,35 kWp  
 (INFORMAÇÕES TÉCNICAS DO PAINEL)

Principais recursos do Painel:

Tecnologia Multi Junction: Melhor captura de luz e coleta de corrente para melhorar a confiabilidade e a saída de energia do módulo.  
 Resistência PID: Excelente garantia de desempenho Anti-PID através de processo de produção em massa otimizado controle de materiais.  
 Durabilidade contra condições ambientais extremas: Alta resistência à nevoa de sal e amônia.  
 Melhor garantia na geração: Garantia do produto de 12 anos, garantia de potência linear de 87,4% aos 30 anos.  
 Certificações: Certificado de fábrica IEC60901-2015, IEC61840-2016, IEC60901-2018, Produtos com certificação IEC61730, IEC61215

Dados elétricos  
 Potência no ponto máximo de potência - 885W  
 Tensão no ponto máximo de potência - 33,25V  
 Corrente no ponto máximo de potência - 13,44A  
 Tensão em Circuito Aberto - 55,47V  
 Corrente de Curto Circuito - 14,07A  
 Eficiência - 22,65%

Tolerância de potência positiva 0-+3%  
 Desempenho mínimo sob condições de teste padrão STC (1000 W/m², 25 °C, espectro AM 1.5 G)

Características de temperatura  
 Coeficiente de temperatura (Pmax) -0,29% / °C  
 Coeficiente de temperatura (Voc) 0,22% / °C  
 Coeficiente de temperatura (Isc) 0,046% / °C  
 Temperatura nominal da célula (NOCT) 45±2 °C  
 Temperatura Admissível para o Módulo em Operação Contínua 40 °C até +85 °C  
 Tensão máxima do sistema 1500VDC  
 Fusível máximo 25A

Dados mecânicos  
 Formato 2278 mm x 1134 mm x 35 mm (incluindo a estrutura)  
 Peso 27kg ± 5 %  
 Cobertura frontal Vidro temperado 3,2mm revestimento antirreflexo, transmissão, baixo teor de ferro, vidro temperado  
 Estrutura Alumínio anodizado  
 Célula N-Type monocristalina  
 Caixa de Junção Classe de proteção IP68

(INFORMAÇÕES TÉCNICAS DO INVERSOR)

Principais Características:  
 - 3 MPPT's  
 - Arrefecimento inteligente do ar  
 - UPS Tipo II CC a CA  
 - Tabela sensível ao toque e display OLED  
 - Montagem em rack  
 - Alta eficiência 98,8%

Dados de entrada  
 Tensão máx. de entrada 1100 VCC  
 Área de tensão MPP 200-1000 VCC  
 Tensão nominal de entrada 800 VCC  
 Corrente DC máxima por MPPT 50A  
 Restrições de MPPT 3  
 Número de arranjos por MPPT 3x4+4+4

Dados de saída  
 Potência nominal de saída 600W  
 Tensão nominal trifásico 220/380V (NFPE)  
 Frequência nominal 60Hz  
 Corrente máx. de saída 36,6A  
 Eficiência máxima 98,8%  
 THD <3%

Dispositivos de proteção  
 - Proteção contra polaridade reversa CC  
 - Interruptor CC  
 - Proteção de sobretensão COICA Tipo II  
 - Monitoramento de falha à terra  
 - Proteção de curto-circuito de saída  
 - Monitoramento da rede elétrica

Outros  
 Faixa de temperatura operacional -25°C - +60°C  
 Estado de modo - 900S (A)  
 Humidade relativa 0-100%  
 Ropagem sem transformador  
 Resfriamento por arrefecimento inteligente  
 Grau de proteção IP65

**DIMENSIONAMENTO PARA INSTALAÇÃO DOS PAINÉIS**  
 Área mínima necessária: 281 m²  
 Peso sobre o telhado - 18kg/m² (com estrutura)  
 4 Arranjos de 11 Painéis em série na MPPT1  
 4 Arranjos de 11 Painéis em série na MPPT2  
 2 Arranjos de 11 Painéis em série na MPPT3  
 Trilhos para fixação dos painéis em alumínio  
 Cabos Solares com proteção UV de 6mm  
 Conectores MC4 com proteção UV e resistência a amolçao (conforme a DLG) 1500V 70C/70% RH, 750ppm

Gerar sua própria energia com o Gerador Solar Fotovoltaico Grid-Tie ou conectado à rede.  
 Reduzir sua conta de energia pagando somente a tarifa de manutenção da operação.  
 O gerador de energia fotovoltaico é um dispositivo que converte a energia do sol em energia elétrica para ser usada em sua casa ou empresa.  
 Com o aumento da conta de luz e do aquecimento global causado pelo consumo exagerado de combustíveis fósseis, o gerador fotovoltaico está se tornando cada vez mais uma excelente opção para produzir a sua própria energia elétrica com a Luz do Sol.

Qual é a diferença entre kW e kWh nos geradores?  
 kW capacidade máxima de produção kWh é a quantidade de energia produzida/consumida por hora.

Ex: Se os seus painéis solares fotovoltaicos produzirem continuamente um total de 1 kW por um período de 60 minutos, então você terá produzido 1 kWh de energia. Os valores de irradiação solar global incidente em qualquer região do território brasileiro (4000-8700 kWh/m²) são superiores aos da maioria dos países da União Europeia, como Alemanha (900-1200 kWh/m²), França (900-1600 kWh/m²) e Espanha (1000-1800 kWh/m²).

Atenção o gerador tem sua capacidade de geração de acordo com incidência de irradiação solar e a constância instalação, os dados de geração estão baseados no mapa "de irradiação global horizontal médio anual do Brasil".

Quanto esse gerador pode gerar de energia?  
 Exemplo de Cálculo de Potência do Gerador Solar Fotovoltaico  
 Tamanho de Gerador - kW \* Incidência de irradiação Solar das regiões do Brasil por m² - kWh/m² \* 30 dias = Total de energia que poderá gerar por mês - kWh/m²

O gerador de energia fotovoltaico de:  
 2 INVERSOR SOLAR GROWATT ON GRID MAD6SK7LX-LV 60KW TRIFÁSICO 380V 3MPPT 12 ENTRADAS MONITORAMENTO  
 1 INVERSOR SOLAR ON GRID 60KW TRIFÁSICO 380V NO MÍNIMO 4MPPT 12 ENTRADAS MONITORAMENTO  
 50 ESTRUTURA SOLAR ROMANOV 412111-305-305 PRÁTICO LITE 4 PAINÉIS TELA METÁLICA 50CM  
 45 STABILI CONECTOR MCA 32 016+17P0002 - 02 PARES DE CONECTORES MCA  
 1200 CABO SOLAR FOTOVOLTAICO FLEXÍVEL 6MM 1.8KV CC RL100 PRETO  
 1200 CABO SOLAR FOTOVOLTAICO FLEXÍVEL 6MM 1.8KV CC RL100 VERMELHO  
 330 PAINEL SOLAR JINKO J0685N-72H4-V TIGER NEO 565W 144 CEL. N-TYPE MONO 22,65% EFICIÊNCIA

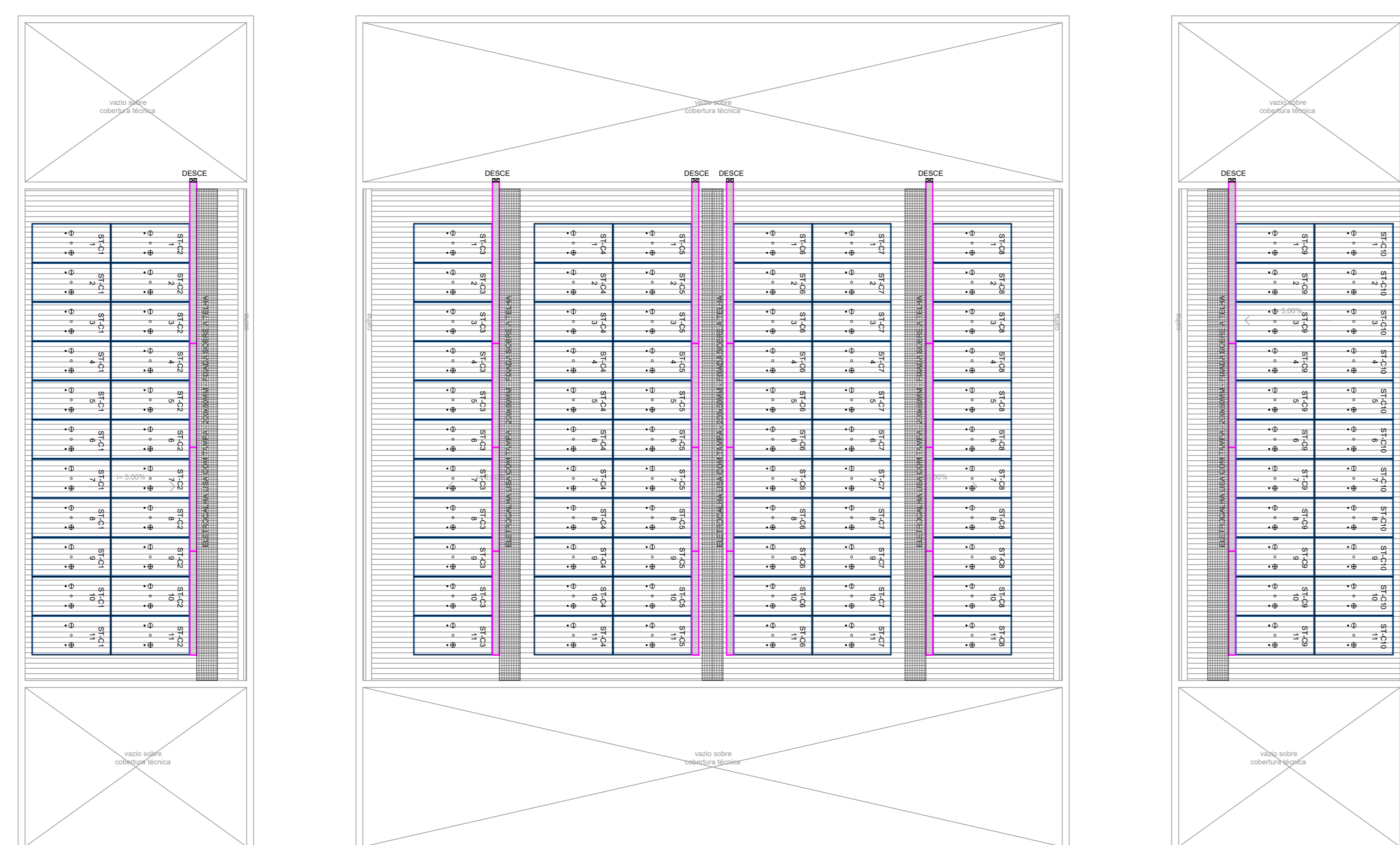
Regulamentação:  
 A RESOLUÇÃO NORMATIVA Nº 087, DE 24 DE NOVEMBRO DE 2015, estabelece as condições gerais para o acesso de micro geração e geração distribuída (sistemas de energia solar e outros geradores de energia renovável) aos sistemas de distribuição de energia elétrica, o sistema de compensação (créditos de energia). Também é coberto por lei de incentivo a energia solar.

TODAS AS MARCAS E MODELOS INDICADOS SÃO REFERÊNCIAS E PODEM SER SUBSTITUÍDOS POR EQUIVALENTE TÉCNICO.

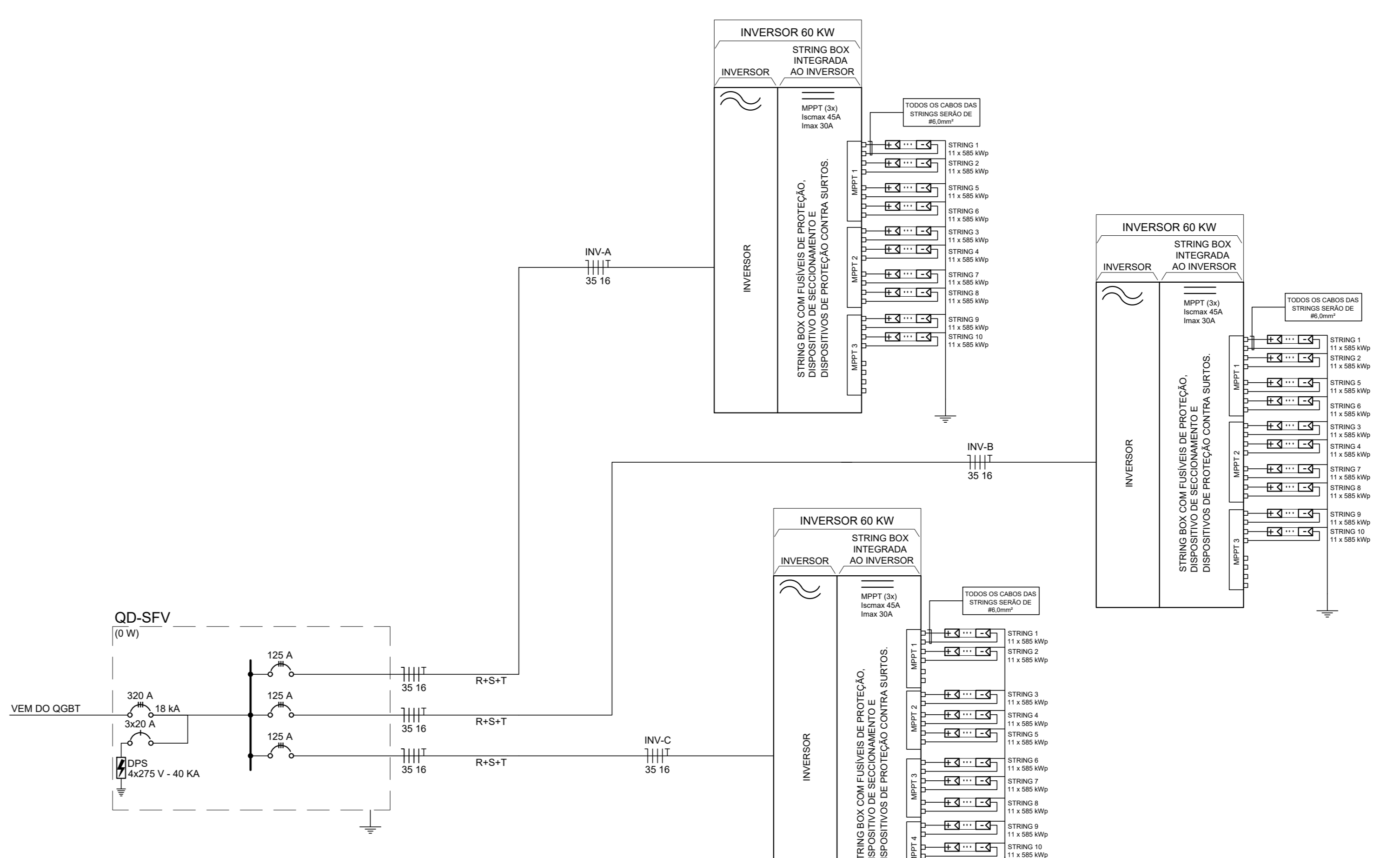
**NORMAS PARA O PROJETO**

- 1 - NORMA ABNT NBR 5410:2004 - INSTALAÇÕES ELÉTRICAS DE BAIXA TENSÃO
- 2 - NORMA ABNT NBR 16860:2016 - INSTALAÇÕES ELÉTRICAS DE ARRANJOS FOTOVOLTAICOS - REQUISITOS DE PROJETOS
- 3 - NORMA ABNT NBR 16274:2014 - SISTEMAS FOTOVOLTAICOS CONECTADOS À REDE - REQUISITOS MÍNIMOS PARA DOCUMENTAÇÃO, ENSAIOS DE COMISSONAMENTO, INSPEÇÃO E AVALIAÇÃO DE DESEMPENHO
- 4 - NORMA ABNT NBR 16612:2017 - CABOS DE POTÊNCIA PARA SISTEMAS FOTOVOLTAICOS, NÃO HALOGENADOS, ISOLADOS, COM COBERTURA PARA TENSÃO DE ATÉ 1,8KV CC ENTRE CONDUTORES - REQUISITOS DE DESEMPENHO
- 5 - ABNT NBR 5415-1:2015 - PROTEÇÃO CONTRA DESCARGAS ATMOSFÉRICAS - TODAS AS PARTES
- 6 - NR10 - SEGURANÇA EM INSTALAÇÕES E SERVIÇOS EM ELETRICIDADE
- 7 - NR35 - TRABALHO EM ALTURA
- 8 - ART DO PROJETO EXECUTIVO E EXECUÇÃO

PLANTA DO PAV. TÉCNICO  
 ESC. 1:100



PLANTA DA COBERTURA  
 ESC. 1:100



<b>UNIDADE DE PRONTO ATENDIMENTO GUARÁ</b>		
ENDEREÇO: SRIA II, QI 23, Lote 01, Guará II-DF		
PROPRIETÁRIO: SECRETARIA DE ESTADO DE SAÚDE DO DISTRITO FEDERAL (SES-DF)		
AUTOR DO PROJETO: THIAGO FARIA COSTA		
RESPONSÁVEL TÉCNICO: INSTITUTO DE GESTÃO ESTRATÉGICA DE SAÚDE DO DISTRITO FEDERAL (IGESDF)		
PROPRIETÁRIO: SECRETARIA DE ESTADO DE SAÚDE DO DISTRITO FEDERAL (SES-DF)		
AUTOR DO PROJETO: THIAGO FARIA COSTA	CREA/CAD: 1191910/MG	
RESPONSÁVEL TÉCNICO: INSTITUTO DE GESTÃO ESTRATÉGICA DE SAÚDE DO DISTRITO FEDERAL (IGESDF)		
ÓRGÃO FISCALIZADORES	ÓRGÃO FISCALIZADORES	
ÓRGÃO FISCALIZADORES	ÓRGÃO FISCALIZADORES	
<b>PROJETO BÁSICO DE SISTEMA FOTOVOLTAICO</b>		
ÁREA: XXXX	DATA DO PROJETO: 20/02/2024	FOLHA / TOTAL: 001
CONTEÚDO: SISTEMA FOTOVOLTAICO	ESCALA: 1/100	
NOME DO ARQUIVO: 2024-GU-ALFA-SFV-PB-001-PLA-SFV-R09	PROJETA: THIAGO FARIA COSTA	
	REVISÃO: 001	FORMATO: A3