

**LEGENDA CAPTAÇÃO:**

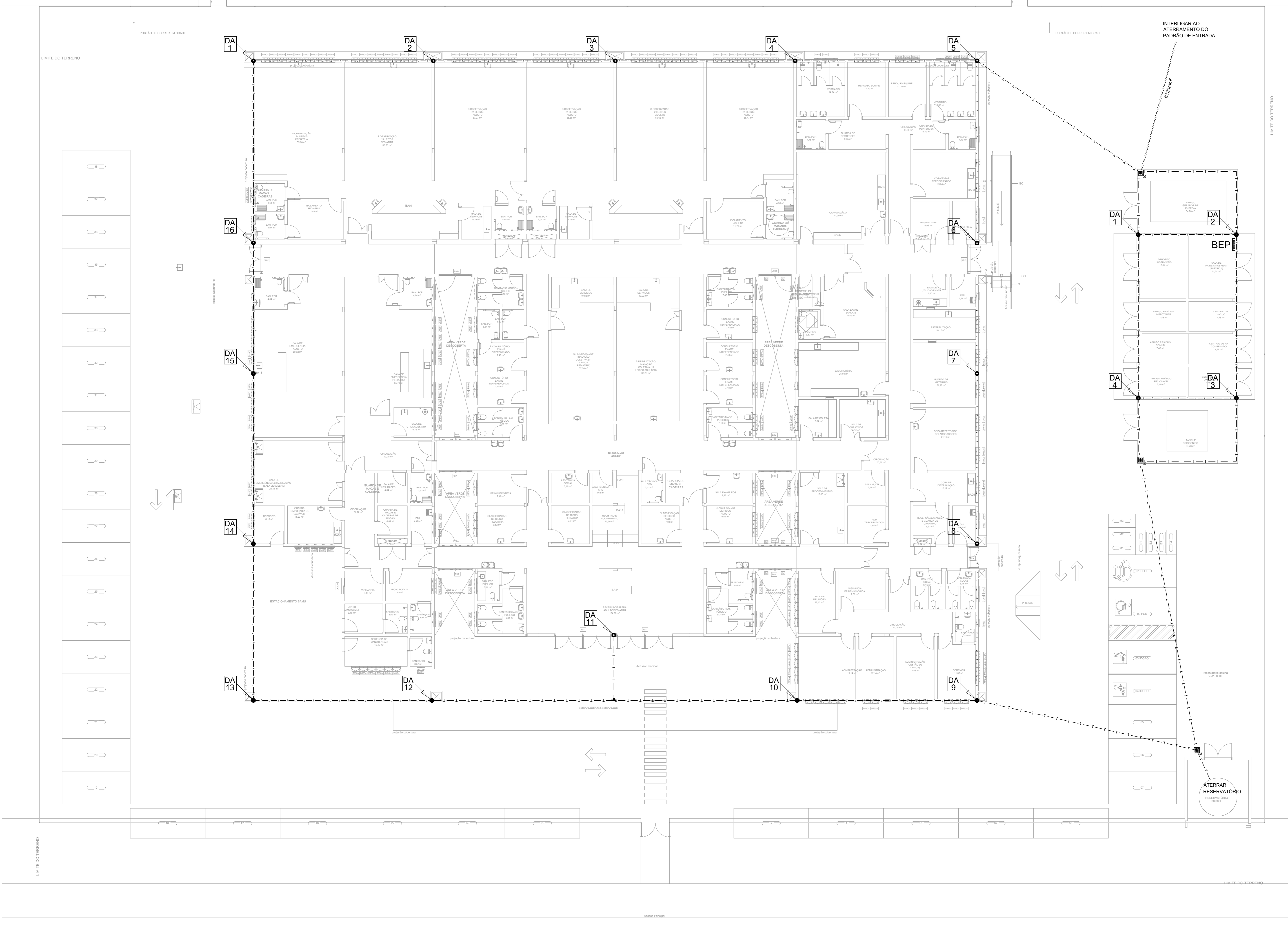
- INDICAÇÃO DA DESCIDIA DO SPDA FEITO POR AÇO CA 25x3/8" ADICIONAL AO PILAR
- BARRA CHATA DE ALUMÍNIO 7x8x1/8" NA COBERTURA - FIXADA CONFORME DETALHE 16
- CAPTOR TIPO FRANKLIN 4 PONTAS, COMPRIMENTO DE 2 METROS, CONFORME DET. 13
- TERMINAL AÉREO EM AÇO GALVANIZADO A FOGO 11x250mm x Ø3/8" COM FIXAÇÃO

**LEGENDA ATERRAMENTO:**

- SOLDA EXOTÉRMICA
- AÇO CA 25x3/8" NA LAJE, EMBUTIDO NAS ESTRUTURAS DE CONCRETO ARMADO
- CORDOALHA COBRE NU DE 50MP (QUANDO NÃO INDICADA A SEÇÃO) EMBUTIDA NO PISO OU ENTERRADA DIRETAMENTE NO SOLO A 60 CM DE PROFUNDIDADE PARA EQUALIZAÇÃO DE POTENCIAL
- CORDOALHA COBRE NU DE 16MP (QUANDO NÃO INDICADA A SEÇÃO) PARA EQUALIZAÇÃO DE POTENCIAL
- CAIXA DE INSPEÇÃO DE ATERRAMENTO
- HASTE DE ATERRAMENTO, TIPO COPPERWELD, ALTA CAMADA, 5/8"x3M
- QUADRO BEP (BARRAMENTO DE EQUIPOTENCIALIZAÇÃO PRINCIPAL)

- NOTAS**
- AS INSTALAÇÕES DEVERÃO SER EXECUTADAS DE ACORDO COM A NBR 5419/04 E NBR 5419 DA ABNT.
  - TODAS AS MASSAS METÁLICAS EXISTENTES NA EDIFICAÇÃO (ANTENAS, ESCADAS, GUARDA-CORPOS, PORTAS E JANELAS METÁLICAS, ETC.) DEVERÃO SER INTERLIGADAS AO PONTO MAIS PRÓXIMO DO SISTEMA DE SPDA E ATERRAMENTO PARA EQUALIZAÇÃO DE POTENCIAL, MESMO SE NÃO HOUVER INDICAÇÃO EM PROJETO.
  - TODAS AS CONEXÕES DO ATERRAMENTO DEVERÃO SER EXECUTADAS COM SOLDA EXOTÉRMICA.
  - PARA VERIFICAR EVENTUAIS IRREGULARIDADES E GARANTIR A EFICIÊNCIA DO SPDA O SISTEMA DEVERÁ TER UMA MANUTENÇÃO PREVENTIVA ANUAL E SEMPRE QUE ATINGIDO POR DESCARGAS ATMOSFÉRICAS.
  - NÃO É FUNÇÃO DO SPDA A PROTEÇÃO DE EQUIPAMENTOS ELÉTRICO-ELETRÔNICOS. PARA TAL, SERÁ INSTALADO SUPRESSOR DE SURTO MOVELIZADO NO CIRCUITO NOS QUADROS DE DISTRIBUIÇÃO.
  - TODOS OS MATERIAIS ESPECIFICADOS NOS PROJETOS SÃO ORIENTATIVOS PODENDO SER UTILIZADOS MATERIAIS DE MARCA E MÓDULOS EQUIVALENTES, SENDO QUE DEVERÁ TER ACABAMENTO E QUALIDADE IGUAL OU SUPERIOR AOS ESPECIFICADOS.
  - PARA QUE ESTE SISTEMA SEJA EXECUTADO COM SUCESSO E COM O MENOR CUSTO POSSÍVEL, DEVERÁ SER INICIADO JUNTO COM A FUNDAÇÃO DA EDIFICAÇÃO, SENDO IMPORTANTE O ACOMPANHAMENTO DO ENGENHEIRO RESPONSÁVEL PELA OBRA, PARA CONFERIR A PRESENÇA DA BARRA NAS ESTRUTURAS DE CONCRETO, O TRANSPASSE DE 20mm E A PROFUNDIDADE DA CORDOALHA DA MALHA DE ATERRAMENTO.
  - A INSTALAÇÃO DAS BARRAS E LIGAÇÕES ENTRE PILARES E LAJES DEVERÁ SER EXECUTADA PELA CONSTRUTORA DURANTE A CONCRETAGEM DA ESTRUTURA. A CAPTAÇÃO E O ATERRAMENTO DEVERÃO SER CONECTADOS AO BARRAMENTO DE EQUIPOTENCIALIZAÇÃO LOCAL (BEL) OU AO BARRAMENTO DE TERRA DE CADA QUADRO. ESTA CONEXÃO DEVERÁ SER EXECUTADA POR EMPRESA ESPECIALIZADA, A QUAL DEVERÁ ENTREGER RELATÓRIO TÉCNICO DOS SERVIÇOS EXECUTADOS E ART JUNTO AO CREA.
  - O SUBSISTEMA DE DESCIDIA DO SPDA É FEITO POR MEIO NATURAL DE ACORDO COM A NBR 5419/2005 DA ABNT.
  - A ESPESSURA DO ELEMENTO METÁLICO, QUE SERVIRÁ DE CAPTAÇÃO NATURAL DO SPDA, NÃO PODERÁ SER INFERIOR A 0,9MM DE ACORDO COM ITENS 1.1.4.2.01 CONFORME INDICADO NA TABELA 4 DA NBR 5419/2005 DA ABNT.
  - A EDIFICAÇÃO POSSUI ANEL DE INTERLIGAÇÃO, COM UMA CAIXA DE EQUALIZAÇÃO DE POTENCIAL, A CADA 20M DE ALTURA, DE ACORDO COM O ITEN 1.2.3.2 DA NBR 5419/2005 DA ABNT.

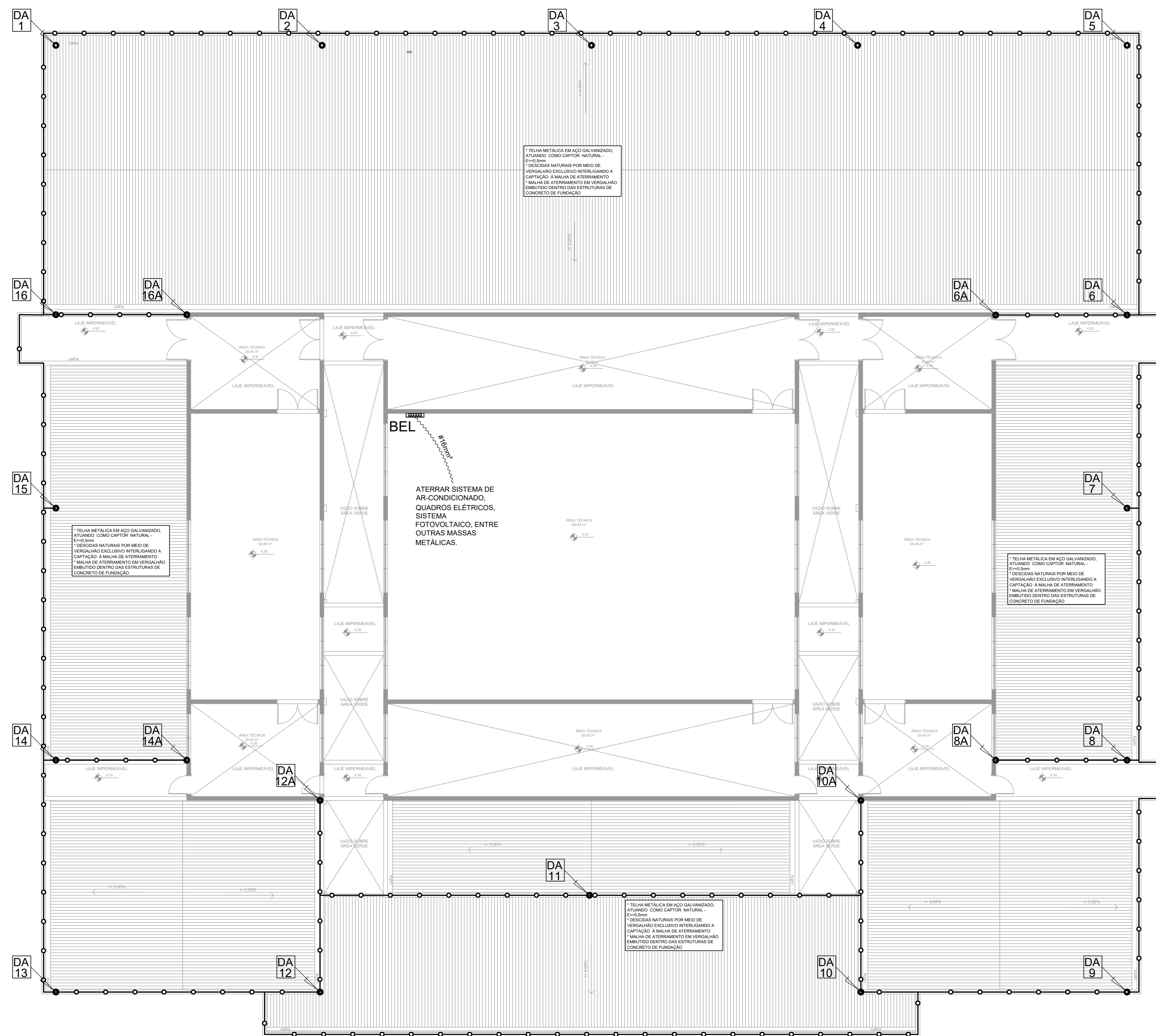
DADOS DO PROJETO	
PERÍMETRO DA EDIFICAÇÃO	200 METROS
NÍVEL DE PROTEÇÃO PROJETADO	NÍVEL III
CLASSIFICAÇÃO DO SISTEMA	EXTERNO NÃO ISOLADO
SUBSISTEMA DE CAPTAÇÃO	
MÉTODO	MÉTODO FRANKLIN
ELEMENTOS CAPTORES	CABO DE COBRE NU 50MP PARA BARRAS TIPO FRANKLIN TELA METÁLICA 4x0,9MM
SUBSISTEMA DE DESCIDIAS	
TIPO DE DESCIDIR	AÇO CA 25 3/8"
QUANTIDADE	18 DESCIDIAS
ESPAÇAMENTO MÉDIO DE PROJETO	12,5 METROS
ESPAÇAMENTO MÉDIO MÁXIMO	15 METROS
SUBSISTEMA DE ATERRAMENTO	
TIPO DE ATERRAMENTO	AFERRADO 16"
ELEMENTOS DE ATERRAMENTO	CABO DE COBRE NU 50MP AÇO CA 25 3/8" NAS FUNDAÇÕES



PLANTA DO TÉRREO  
ESC. 1:100

<b>UNIDADE DE PRONTO ATENDIMENTO JÓQUEI</b> ENDREÇO: RUA PÔNEI 07, JÓQUEI - VICENTE PIRES PROPRIETÁRIO: SECRETARIA DE ESTADO DE SAÚDE DO DISTRITO FEDERAL (SES-DF) AUTOR DO PROJETO: THIAGO FARIA COSTA RESPONSÁVEL TÉCNICO: INSTITUTO DE GESTÃO ESTRATÉGICA DE SAÚDE DO DISTRITO FEDERAL (IGESDF)	
PROPRIETÁRIO: SECRETARIA DE ESTADO DE SAÚDE DO DISTRITO FEDERAL (SES-DF) AUTOR DO PROJETO: THIAGO FARIA COSTA RESPONSÁVEL TÉCNICO: INSTITUTO DE GESTÃO ESTRATÉGICA DE SAÚDE DO DISTRITO FEDERAL (IGESDF)	CREA/CAD: 119795/MG ORGÃO FISCALIZADOR:
<b>PROJETO BÁSICO DE SPDA E ATERRAMENTO</b> ÁREA: 0000 DATA DO PROJETO: 20/02/24 ESCALA: 1/100 FOLHA / TOTAL: 001	
UPA 24h UNIDADE PRONTO ATENDIMENTO	ORGÃO FISCALIZADOR:
CONTEÚDO: SPDA E ATERRAMENTO PLANTA DO TERREO NOME DO ARQUIVO: 2024-04-UPA-SPD-PB-001-000A-000	DATA REV.: 20/02/24 REVISO: 001 DATA REV.: 20/02/24 FORMATO: A4





PLANTA DA COBERTURA TÉCNICA  
ESC. 1:50

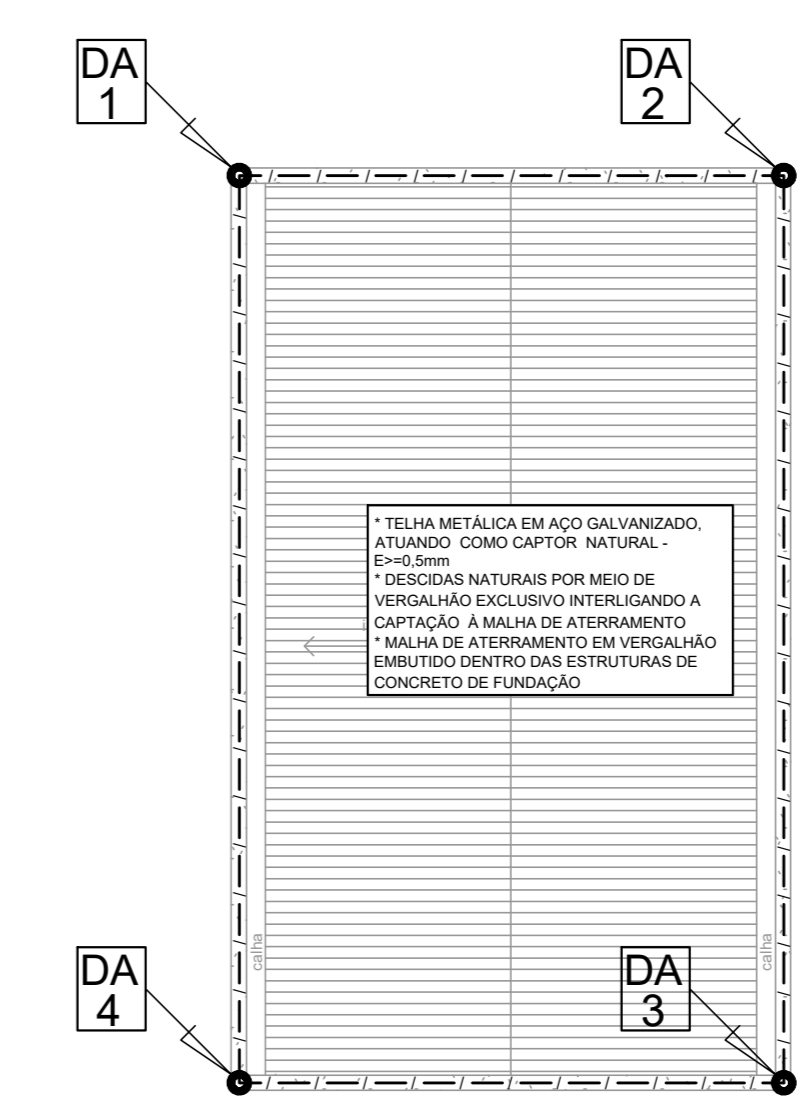
**LEGENDA CAPTAÇÃO:**

- INDICAÇÃO DA DESCIDA DO SPDA FEITO POR AÇO CA 25x3/8" ADICIONAL AO PILAR
- BARRA CHATA DE ALUMÍNIO 7x8x1/8" NA COBERTURA - FIXADA CONFORME DETALHE 16
- CAPTOR TIPO FRANKLIN 4 PONTAS, COMPRIMENTO DE 2 METROS, CONFORME DET. 13
- TERMINAL AÉREO EM AÇO GALVANIZADO A FOGO H=250mm x Ø38" COM FIXAÇÃO

**LEGENDA ATERRAMENTO:**

- SOLDA EXOTÉRMICA
- AÇO CA 25x3/8" NA LAJE, EMBUTIDO NAS ESTRUTURAS DE CONCRETO ARMADO
- CORDOALHA COBRE NU DE 50MM<sup>2</sup> (QUANDO NÃO INDICADA A SEÇÃO) EMBUTIDA NO PISO OU ENTERRADA DIRETAMENTE NO SOLO A 60 CM DE PROFUNDIDADE PARA EQUALIZAÇÃO DE POTENCIAL
- CORDOALHA COBRE NU DE 16MM<sup>2</sup> (QUANDO NÃO INDICADA A SEÇÃO) PARA EQUALIZAÇÃO DE POTENCIAL
- CAIXA DE INSPEÇÃO DE ATERRAMENTO
- HASTE DE ATERRAMENTO, TIPO COPPERWELD, ALTA CAMADA, 50"x3MM
- QUADRO BEP (BARRAMENTO DE EQUIPOTENCIALIZAÇÃO PRINCIPAL)

- NOTAS**
- AS INSTALAÇÕES DEVERÃO SER EXECUTADAS DE ACORDO COM A NBR 5419/04 E NBR 5419 DA ABNT.
  - TODAS AS MASSAS METÁLICAS EXISTENTES NA EDIFICAÇÃO (ANTENAS, ESCADAS, GUARDA-CORPOS, PORTAS E JANELAS METÁLICAS, ETC.) DEVERÃO SER INTERLIGADAS AO PONTO MAIS PRÓXIMO DO SISTEMA DE SPDA E ATERRAMENTO PARA EQUALIZAÇÃO DE POTENCIAL, MESMO SE NÃO HOUVER INDICAÇÃO EM PROJETO.
  - TODAS AS CONEXÕES DO ATERRAMENTO DEVERÃO SER EXECUTADAS COM SOLDA EXOTÉRMICA.
  - PARA VERIFICAR EVENTUAIS IRREGULARIDADES E GARANTIR A EFICIÊNCIA DO SPDA O SISTEMA DEVERÁ TER UMA MANUTENÇÃO PREVENTIVA ANUAL, E SEMPRE QUE ATINGIDO POR DESGARGAS ATMOSFÉRICAS.
  - NÃO É FUNÇÃO DO SPDA A PROTEÇÃO DE EQUIPAMENTOS ELETRÔ-ELETRÔNICOS. PARA TAL, SERÁ INSTALADO SUPRESSOR DE SURTO INDICADO NO CIRCUITO NOS QUADROS DE DISTRIBUIÇÃO.
  - TODOS OS MATERIAIS ESPECIFICADOS NOS PROJETOS SÃO ORIENTATIVOS PODENDO SER UTILIZADOS MATERIAIS DE MARCA E MODELOS EQUIVALENTES, SENDO QUE DEVERÃO TER ACABAMENTO E QUALIDADE IGUAL OU SUPERIOR AOS ESPECIFICADOS.
  - PARA QUE ESTE SISTEMA SEJA EXECUTADO COM SUCESSO E COM O MENOR CUSTO POSSÍVEL, DEVERÁ SER INICIADO JUNTO COM A FUNDADAÇÃO DA EDIFICAÇÃO, SENDO IMPORTANTE O ACOMPANHAMENTO DO ENGENHEIRO RESPONSÁVEL PELA OBRA, PARA CONFERIR A PRESENÇA DA BARRA NAS ESTRUTURAS DE CONCRETO, O TRANSPASSO DE 20cm E A PROFUNDIDADE DA CORDOALHA DA MALHA DE ATERRAMENTO.
  - A INSTALAÇÃO DAS BARRAS E LIGAÇÕES ENTRE PILARES E LAJES DEVERÁ SER EXECUTADA PELA CONSTRUTORA DURANTE A CONCRETAGEM DA ESTRUTURA. A CAPTAÇÃO E O ATERRAMENTO DEVERÃO SER CONECTADOS AO BARRAMENTO DE EQUIPOTENCIALIZAÇÃO LOCAL (BEL) OU AO BARRAMENTO DE TERRA DE CADA QUADRO. ESTA CONEXÃO DEVERÁ SER EXECUTADA POR EMPRESA ESPECIALIZADA, A QUAL DEVERÁ ENTREGAR RELATÓRIO TÉCNICO DOS SERVIÇOS EXECUTADOS E ART JUNTO AO CREA.
  - O SUBSISTEMA DE DESCIDA DO SPDA É FEITO POR MEIO NATURAL DE ACORDO COM A NBR 5419/2005 DA ABNT.
  - A ESPESURA DO ELEMENTO METÁLICO, QUE SERVIRÁ DE CAPTAÇÃO NATURAL DO SPDA, NÃO PODERÁ SER INFERIOR A 0,9MM DE ACORDO COM ITENS 5.1.1.4.2 OU CONFORME INDICADO NA TABELA 4 DA NBR 5419/2005 DA ABNT.
  - A EDIFICAÇÃO POSSUI ANEL DE INTERLIGAÇÃO, COM UMA CAIXA DE EQUALIZAÇÃO DE POTENCIAL, A CADA 20M DE ALTURA, DE ACORDO COM O ITEM 5.1.2.3.2 DA NBR 5419/2005 DA ABNT.



**DADOS DO PROJETO**

PERÍMETRO DA EDIFICAÇÃO	200 METROS
NÍVEL DE PROTEÇÃO PROJETADO	NÍVEL III
CLASSIFICAÇÃO DO SISTEMA	EXTERNO NÃO ISOLADO
SUBSISTEMA DE CAPTAÇÃO	
MÉTODO	MÉTODO FRANKLIN
ELEMENTOS CAPTORES	CAIXA DE COBRE NU 50MM <sup>2</sup> PARA AÇO TIPO FRANKLIN, TELA METÁLICA 4x0,9MM
SUBSISTEMA DE DESCIDAS	
TIPO DE DESCIDA	AÇO CA 25 3/8"
QUANTIDADE	16 DESCIDAS
ESPACAMENTO MÉDIO DE PROJETO	12,5 METROS
ESPACAMENTO MÉDIO MÁXIMO	15 METROS
SUBSISTEMA DE ATERRAMENTO	
TIPO DE ATERRAMENTO	ARRANJO "E"
ELEMENTOS DE ATERRAMENTO	CAIXA DE COBRE NU 50MM <sup>2</sup> AÇO CA 25 3/8" NAS FUNDADAÇÕES

**UNIDADE DE PRONTO ATENDIMENTO JÓQUEI**

ENDEREÇO: RUA PÔNEI 07, JÓQUEI - VICENTE PIRES

PROPRIETÁRIO: SECRETARIA DE ESTADO DE SAÚDE DO DISTRITO FEDERAL (SES-DF)

AUTOR DO PROJETO: THIAGO FARIA COSTA

RESPONSÁVEL TÉCNICO: INSTITUTO DE GESTÃO ESTRATÉGICA DE SAÚDE DO DISTRITO FEDERAL (IGESDF)

---

PROPRIETÁRIO: SECRETARIA DE ESTADO DE SAÚDE DO DISTRITO FEDERAL (SES-DF)

AUTOR DO PROJETO: THIAGO FARIA COSTA

CREACAU: 119105/04/03

RESPONSÁVEL TÉCNICO: INSTITUTO DE GESTÃO ESTRATÉGICA DE SAÚDE DO DISTRITO FEDERAL (IGESDF)

---

**PROJETO BÁSICO DE SPDA E ATERRAMENTO**

ÁREA: 0000

DATA DO PROJETO: 20/02/2024

FOLHA / TOTAL: 002

CONTÉUDO: SPDA E ATERRAMENTO

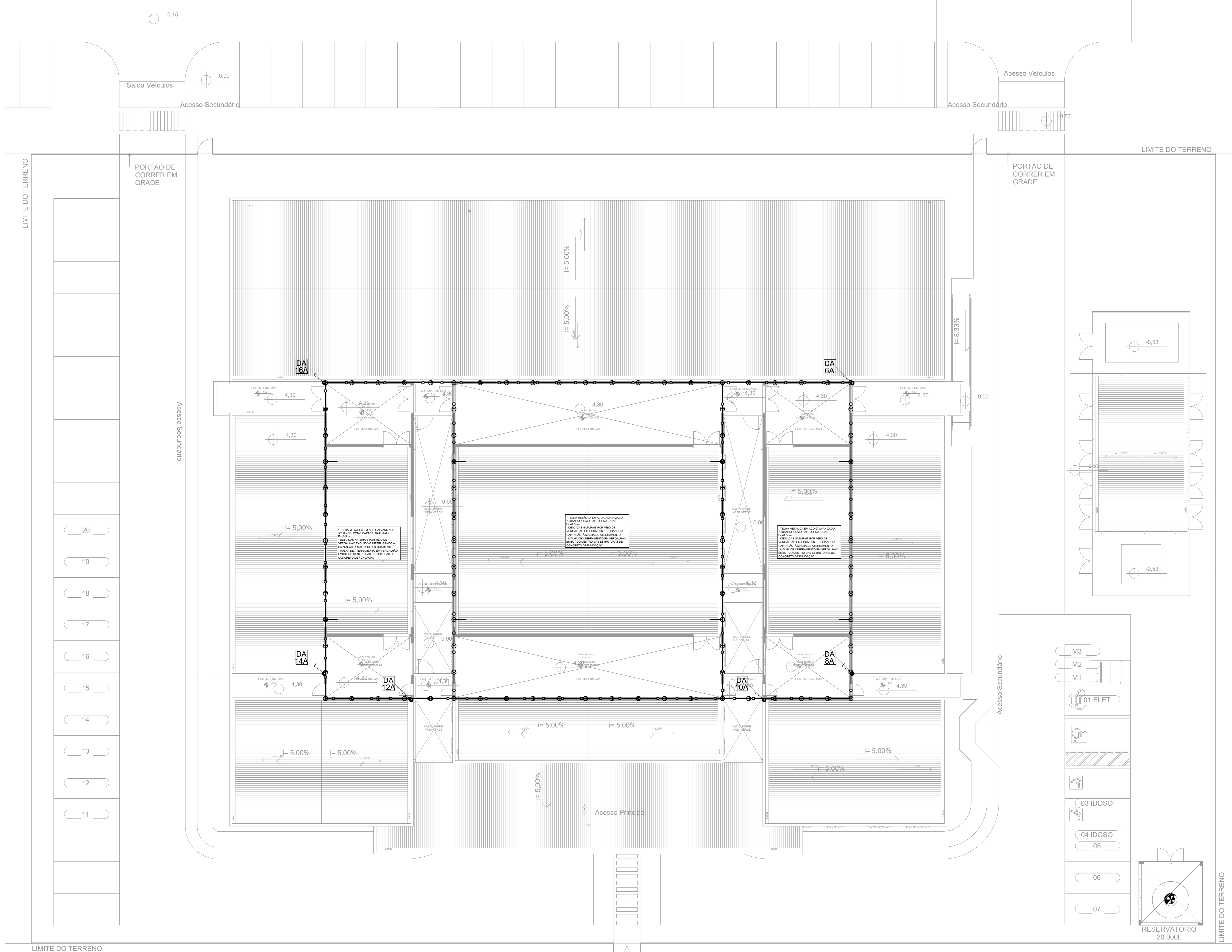
PROJETO: THIAGO FARIA COSTA

REVISÃO: 001

DATA REV.: 20/02/2024

FORMATO: A4

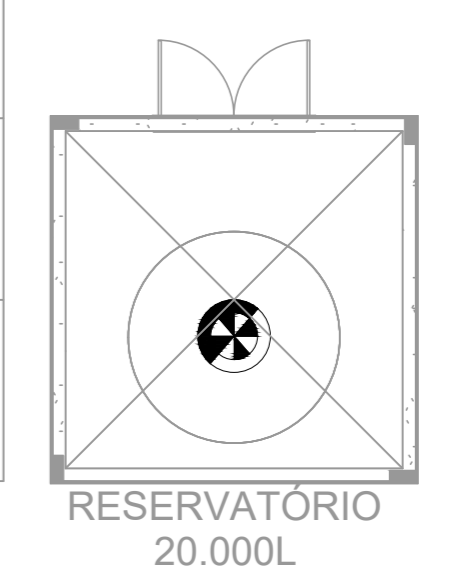
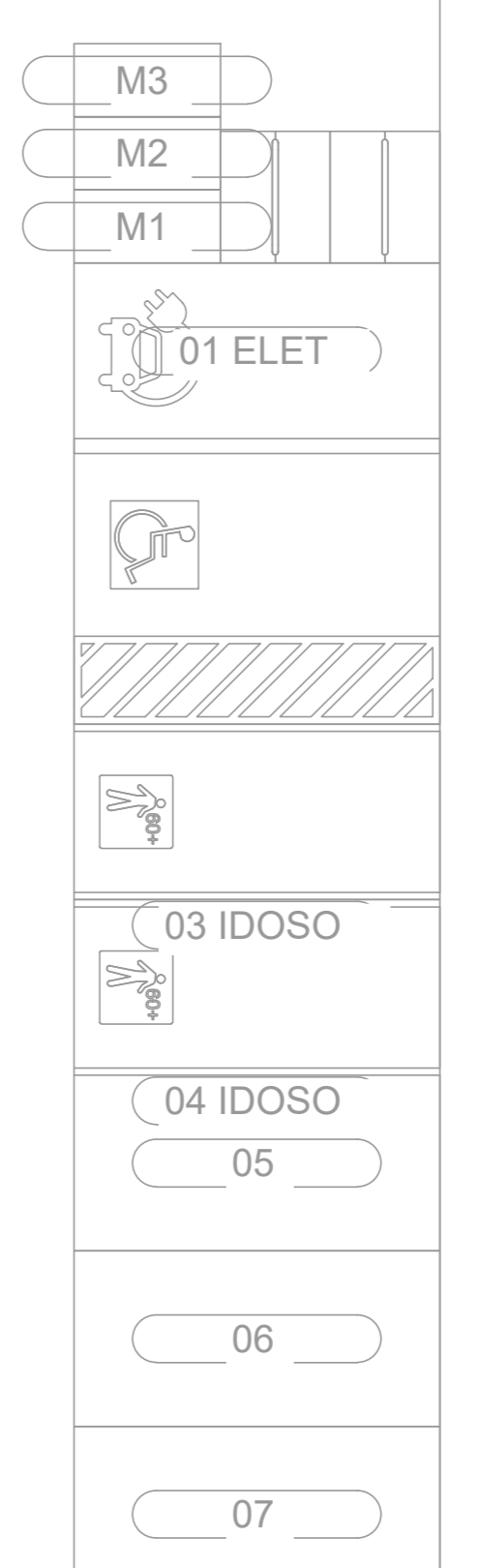




- LEGENDA CAPTAÇÃO:**
- INDICAÇÃO DA DESCIDA DO SPDA FEITO POR AÇO CA 25x3/8" ADICIONAL AO PILAR
  - BARRA CHATA DE ALUMÍNIO 78X18" NA COBERTURA - FIXADA CONFORME DETALHE 16
  - CAPTOR TIPO FRANKLIN 4 PONTAS, COMPRIMENTO DE 2 METROS, CONFORME DET. 13
  - TERMINAL AÉREO EM AÇO GALVANIZADO FOGO H=250mm x Ø38" COM FIXAÇÃO
- LEGENDA ATERRAMENTO:**
- SOLDA EXOTÉRMICA
  - AÇO CA 25x3/8" NA LAJE, EMBUTIDO NAS ESTRUTURAS DE CONCRETO ARMADO
  - CORDOALHA COBRE NU DE 50MP (QUANDO NÃO INDICADA A SEÇÃO) EMBUTIDA NO PISO OU ENTERRADA DIRETAMENTE NO SOLO A 60 CM DE PROFUNDIDADE PARA EQUALIZAÇÃO DE POTENCIAL
  - CORDOALHA COBRE NU DE 16MP (QUANDO NÃO INDICADA A SEÇÃO) PARA EQUALIZAÇÃO DE POTENCIAL
  - CAIXA DE INSPEÇÃO DE ATERRAMENTO
  - HASTE DE ATERRAMENTO, TIPO COPPERWELD, ALTA CAMADA, 50'X3MM
  - QUADRO BEP (BARRAMENTO DE EQUIPOTENCIALIZAÇÃO PRINCIPAL)

- NOTAS**
- 1 AS INSTALAÇÕES DEVERÃO SER EXECUTADAS DE ACORDO COM A NBR 5419/04 E NBR 5419 DA ABNT.
  - 2 TODAS AS MASSAS METÁLICAS EXISTENTES NA EDIFICAÇÃO (ANTENAS, ESCADAS, GUARDA-CORPOS, PORTAS E JANELAS METÁLICAS, ETC.) DEVERÃO SER INTERLIGADOS AO PONTO MAIS PRÓXIMO DO SISTEMA DE SPDA E ATERRAMENTO PARA EQUALIZAÇÃO DE POTENCIAL, MESMO SE NÃO HOUVER INDICAÇÃO EM PROJETO.
  - 3 TODAS AS CONEXÕES DO ATERRAMENTO DEVERÃO SER EXECUTADAS COM SOLDA EXOTÉRMICA.
  - 4 PARA VERIFICAR EVENTUAIS IRREGULARIDADES E GARANTIR A EFICIÊNCIA DO SPDA O SISTEMA DEVERÁ TER UMA MANUTENÇÃO PREVENTIVA ANUAL, E SEMPRE QUE ATINGIDO POR DESGARGAS ATMOSFÉRICAS.
  - 5 NÃO É FUNÇÃO DO SPDA A PROTEÇÃO DE EQUIPAMENTOS ELETRÔNICOS. PARA TAL, SERÁ INSTALADO SUPRESSOR DE SURTO INDIVIDUAL NO CIRCUITO NOS QUADROS DE DISTRIBUIÇÃO.
  - 6 TODOS OS MATERIAIS ESPECIFICADOS NOS PROJETOS SÃO ORIENTATIVOS PODENDO SER UTILIZADOS MATERIAIS DE MARCA E MODELOS EQUIVALENTES, SENDO QUE DEVERÁ TER ACABAMENTO E QUALIDADE IGUAL OU SUPERIOR AOS ESPECIFICADOS.
  - 7 PARA QUE ESTE SISTEMA SEJA EXECUTADO COM SUCESSO E COM O MENOR CUSTO POSSÍVEL, DEVERÁ SER INICIADO JUNTO COM A FUNDADAÇÃO DA EDIFICAÇÃO, SENDO IMPORTANTE O ACOMPANHAMENTO DO ENGENHEIRO RESPONSÁVEL PELA OBRA, PARA CONFERIR A PRESENÇA DA BARRA NAS ESTRUTURAS DE CONCRETO, O TRANSPASSO DE 20mm E A PROFUNDIDADE DA CORDOALHA DA MALHA DE ATERRAMENTO.
  - 8 A INSTALAÇÃO DAS BARRAS E LIGAÇÕES ENTRE PILARES E LAJES DEVERÁ SER EXECUTADA PELA CONSTRUTORA DURANTE A CONCRETAGEM DA ESTRUTURA. A CAPTAÇÃO E O ATERRAMENTO DEVERÃO SER CONECTADOS AO BARRAMENTO DE EQUIPOTENCIALIZAÇÃO LOCAL (BEL) OU AO BARRAMENTO DE TERRA DE CADA QUADRO. ESTA CONEXÃO DEVERÁ SER EXECUTADA POR EMPRESA ESPECIALIZADA, A QUAL DEVERÁ ENTREGER RELATÓRIO TÉCNICO DOS SERVIÇOS EXECUTADOS E ART JUNTO AO CREA.
  - 9 O SUBSISTEMA DE DESCIDA DO SPDA É FEITO POR MEIO NATURAL DE ACORDO COM A NBR 5419/2005 DA ABNT.
  - 10 A ESPESSURA DO ELEMENTO METÁLICO, QUE SERVIRÁ DE CAPTAÇÃO NATURAL DO SPDA, NÃO PODERÁ SER INFERIOR A 0,9MM DE ACORDO COM ITENS 5.1.1.4.2 OU CONFORME INDICADO NA TABELA 4 DA NBR 5419/2005 DA ABNT.
  - 11 A EDIFICAÇÃO POSSUI ANEL DE INTERLIGAÇÃO, COM UMA CAIXA DE EQUALIZAÇÃO DE POTENCIAL, A CADA 20M DE ALTURA, DE ACORDO COM O ITEM 5.1.2.3.2 DA NBR 5419/2005 DA ABNT.

DADOS DO PROJETO	
PERÍMETRO DA EDIFICAÇÃO	200 METROS
NÍVEL DE PROTEÇÃO PROJETADO	NÍVEL III
CLASSIFICAÇÃO DO SISTEMA	EXTERNO NÃO ISOLADO
SUBSISTEMA DE CAPTAÇÃO	
MÉTODO	MÉTODO FRANKLIN
ELEMENTOS CAPTORES	CAIXA DE COBRE NU 50MP PARA BARRA TIPO FRANKLIN
	TELA METÁLICA 40x40MM
SUBSISTEMA DE DESCIDAS	
TIPO DE DESCIDA	AÇO CA 25 3/8"
QUANTIDADE	16 DESCIDAS
ESPACAMENTO MÉDIO DE PROJETO	12,5 METROS
ESPACAMENTO MÉDIO MÁXIMO	15 METROS
SUBSISTEMA DE ATERRAMENTO	
TIPO DE ATERRAMENTO	AFERRADO 16"
ELEMENTOS DE ATERRAMENTO	CAIXA DE COBRE NU 50MP
	AÇO CA 25 3/8" NAS FUNDAMENTAÇÕES



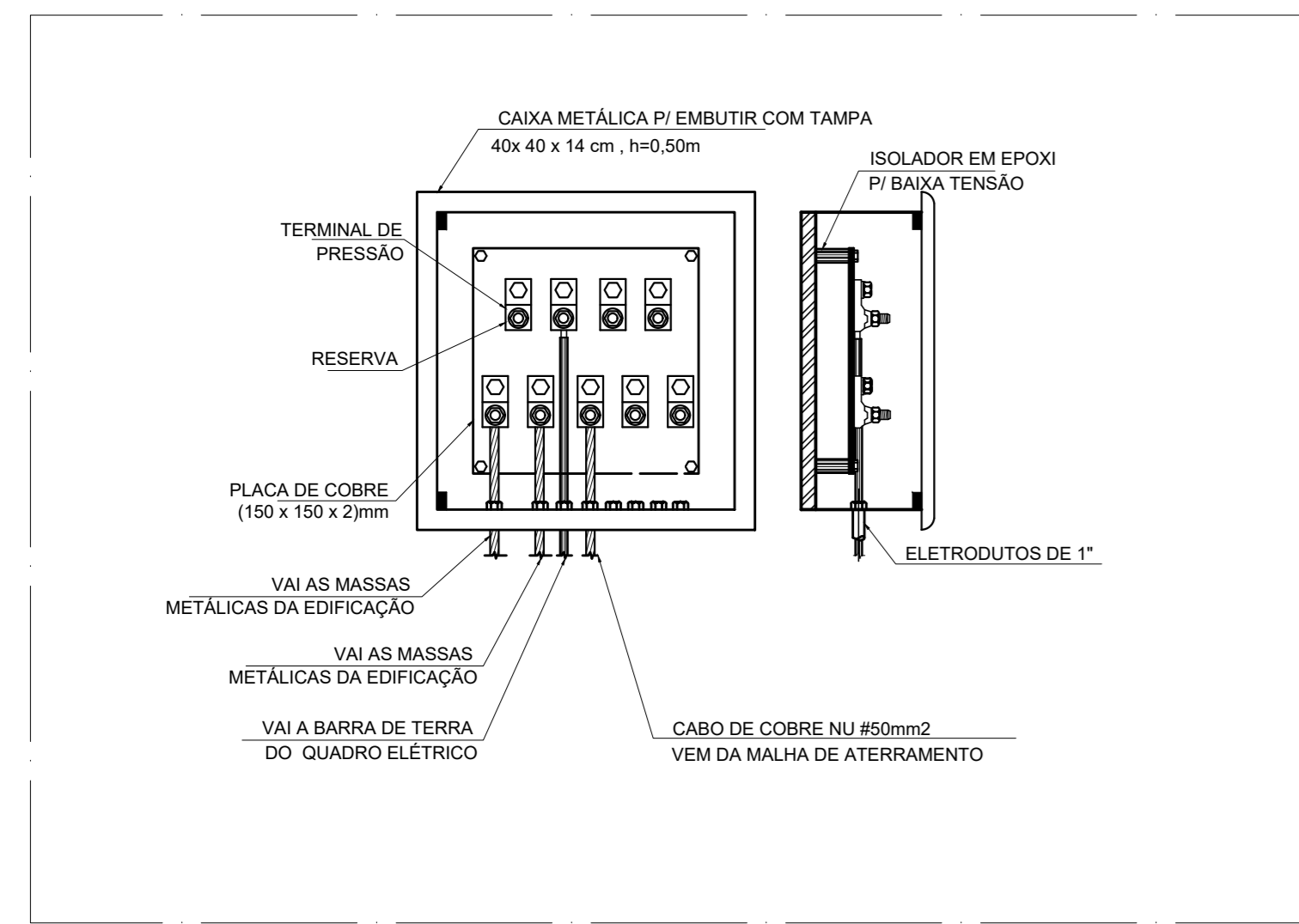
PLANTA DA COBERTURA  
ESC. 1:50

UNIDADE DE PRONTO ATENDIMENTO JÓQUEI	
ENDEREÇO:	RUA PÔNEI 07, JÓQUEI - VICENTE PIRES
PROPRIETÁRIO:	SECRETARIA DE ESTADO DE SAÚDE DO DISTRITO FEDERAL (SES-DF)
AUTOR DO PROJETO:	THIAGO FARIA COSTA
RESPONSÁVEL TÉCNICO:	INSTITUTO DE GESTÃO ESTRATÉGICA DE SAÚDE DO DISTRITO FEDERAL (IGESDF)
PROPRIETÁRIO: SECRETARIA DE ESTADO DE SAÚDE DO DISTRITO FEDERAL (SES-DF)	
AUTOR DO PROJETO: THIAGO FARIA COSTA	CREACAU: 1191050/MG
RESPONSÁVEL TÉCNICO: INSTITUTO DE GESTÃO ESTRATÉGICA DE SAÚDE DO DISTRITO FEDERAL (IGESDF)	

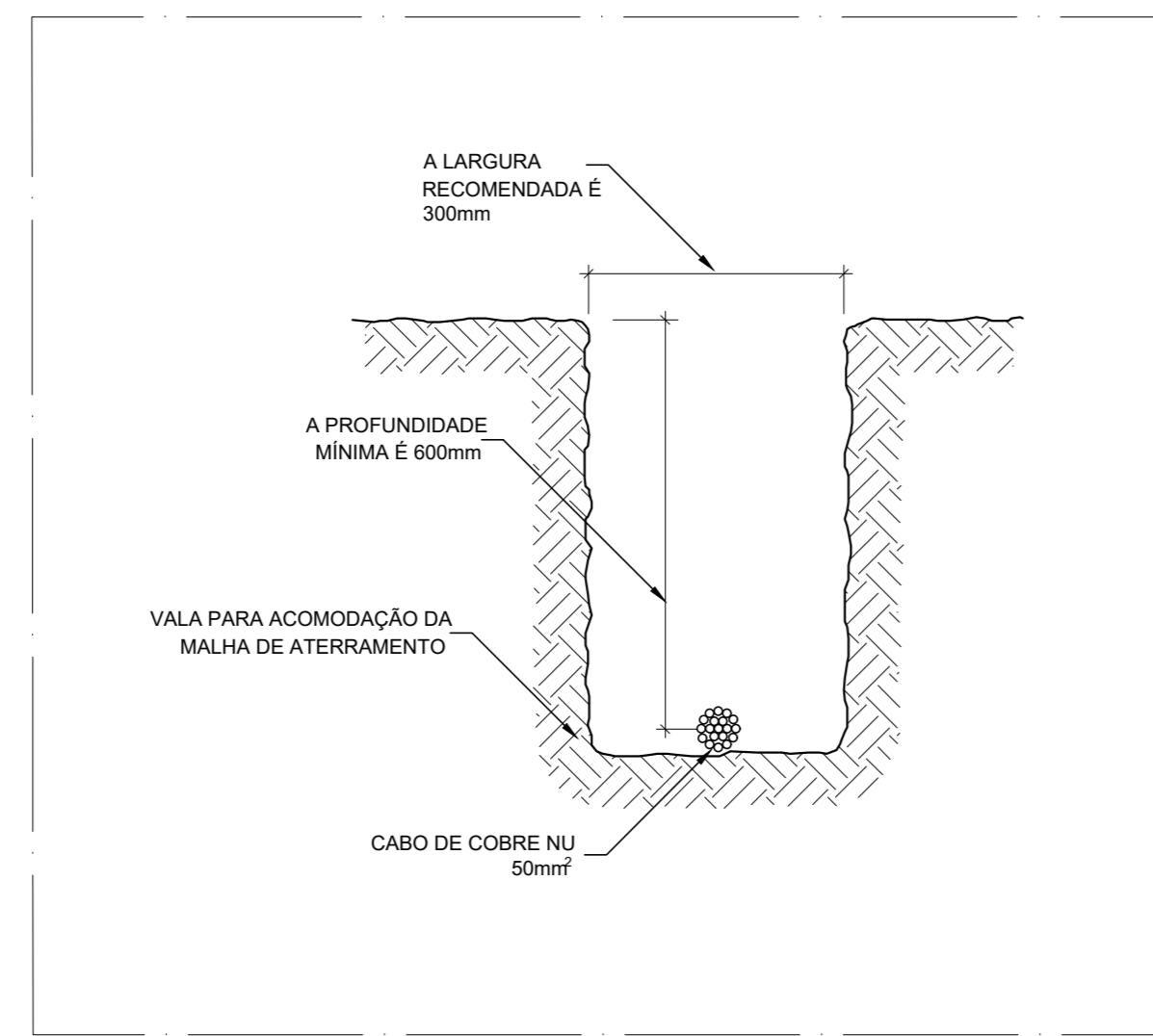
ORGÃO FISCALIZADORES	ORGÃO FISCALIZADORES

PROJETO BÁSICO DE SPDA E ATERRAMENTO			
ÁREA: 0000	DATA DO PROJETO: 20/05/2024	FOLHA / TOTAL:	003
CONTEÚDO: SPDA E ATERRAMENTO	ESCALA: 1/50	PROJETA: THIAGO FARIA COSTA	
PLANTA DA COBERTURA	REVISÃO: 001	DATA REV.: 21/07/2024	
NOME DO ARQUIVO: 2024-04-16-PPA-SPD-PB-201-000A-R02	REVISÃO: 001	DATA REV.: 21/07/2024	

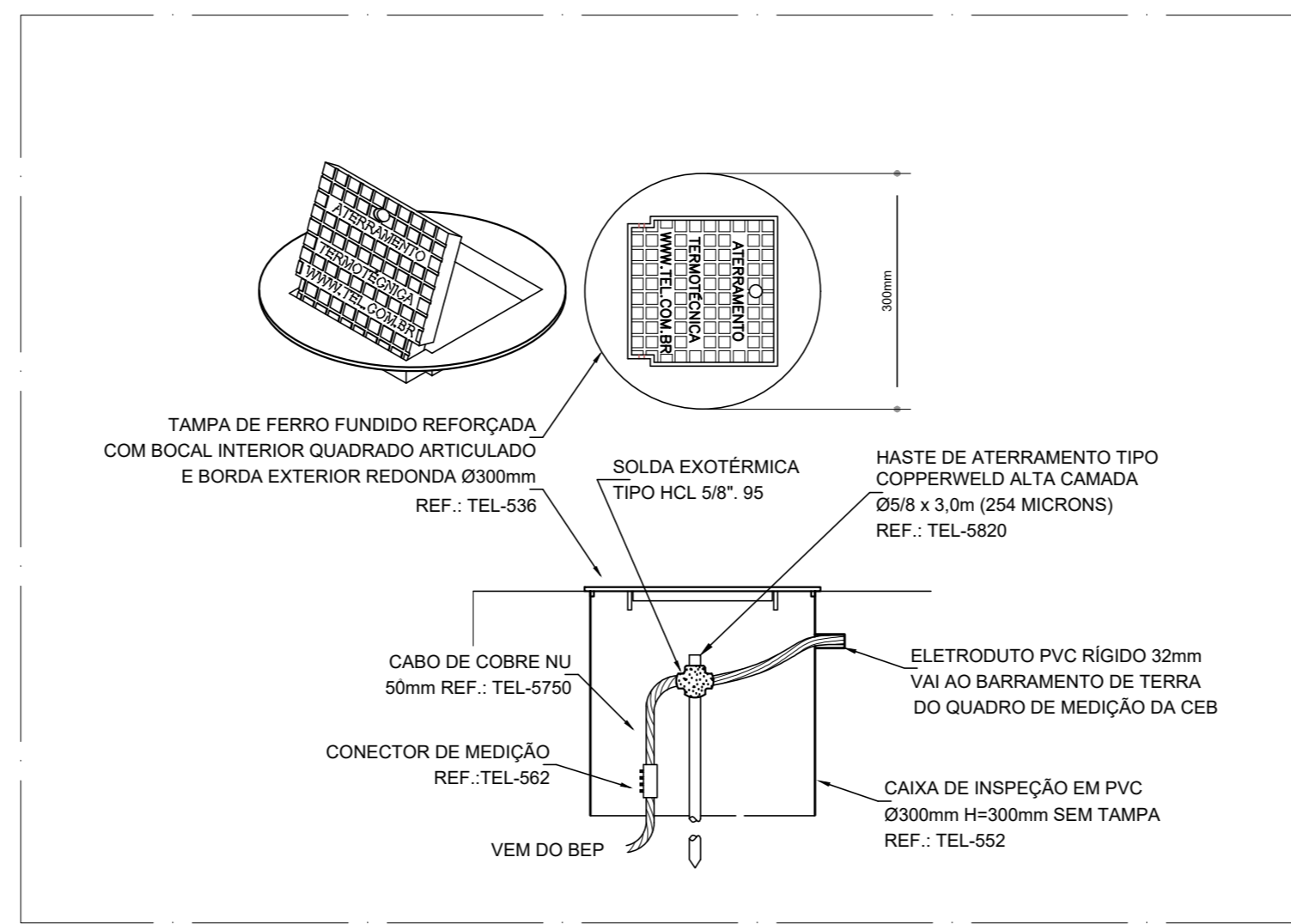




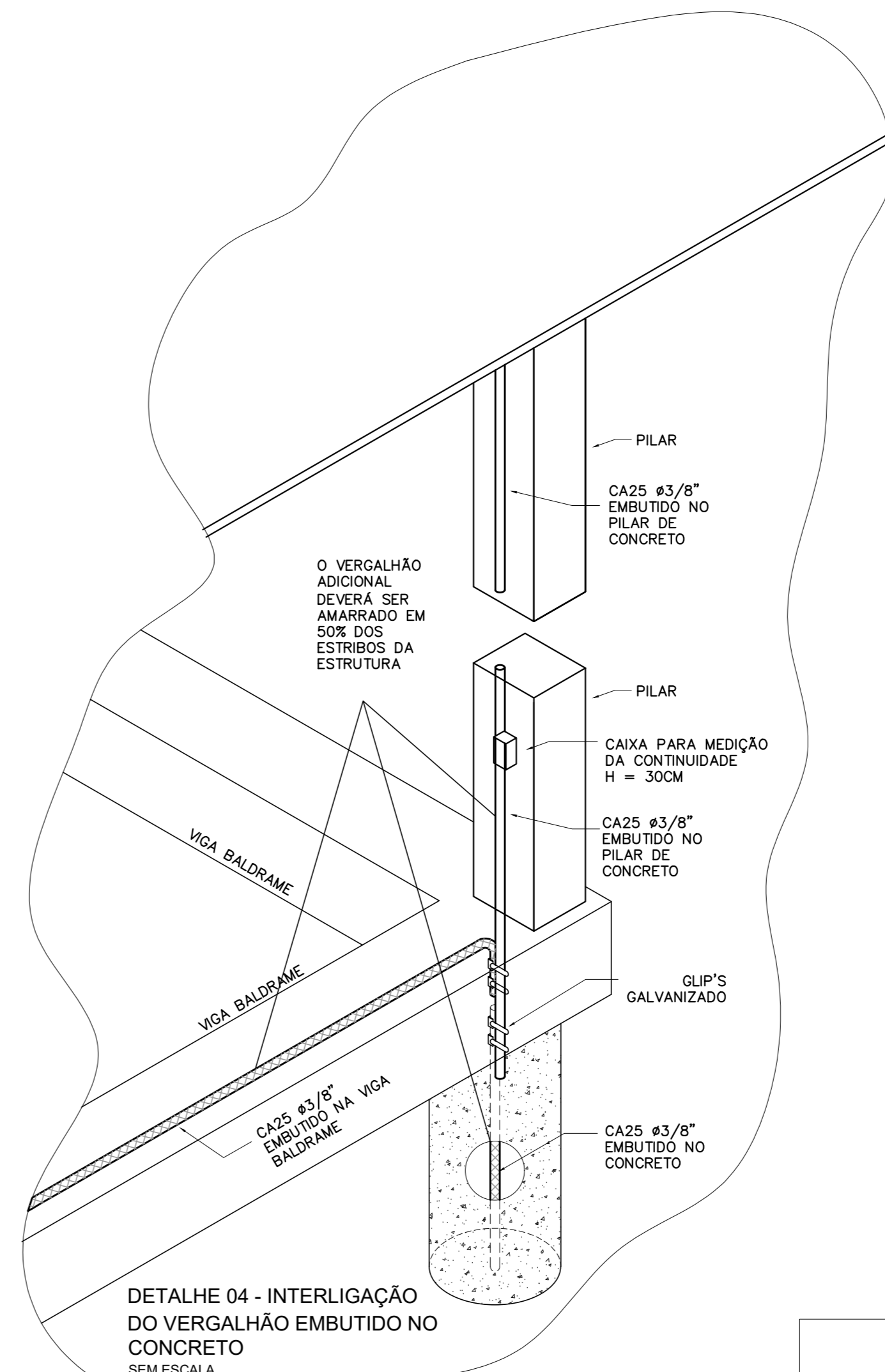
DETALHE 01 - CAIXA DE EQUALIZAÇÃO DO ATERRAMENTO - BEPIBEL SEM ESCALA



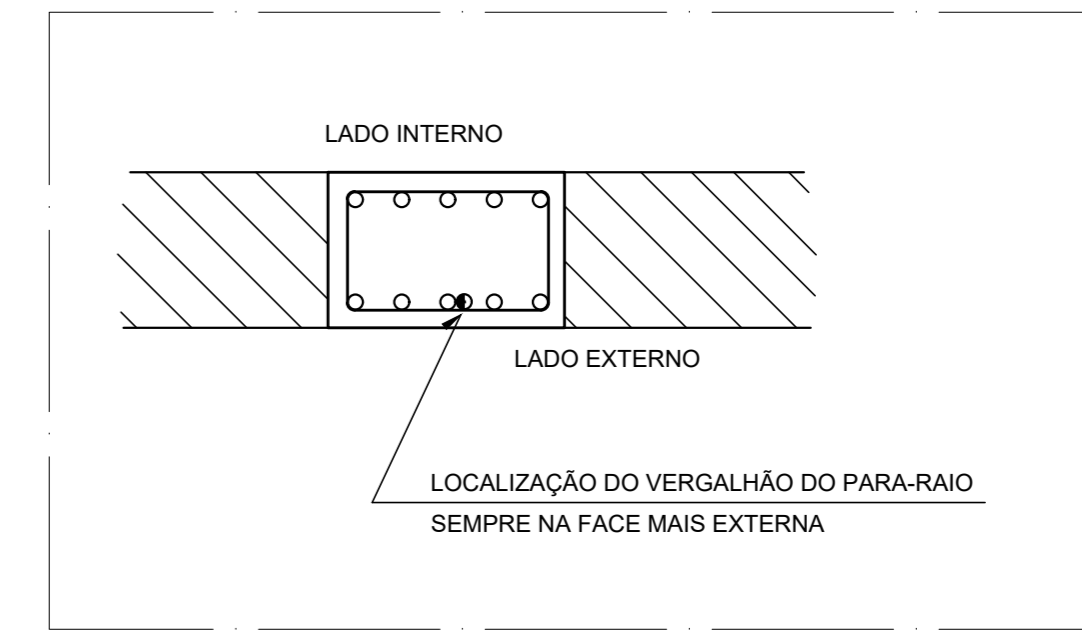
DETALHE 02 - VALA DA MALHA DE ATERRAMENTO SEM ESCALA



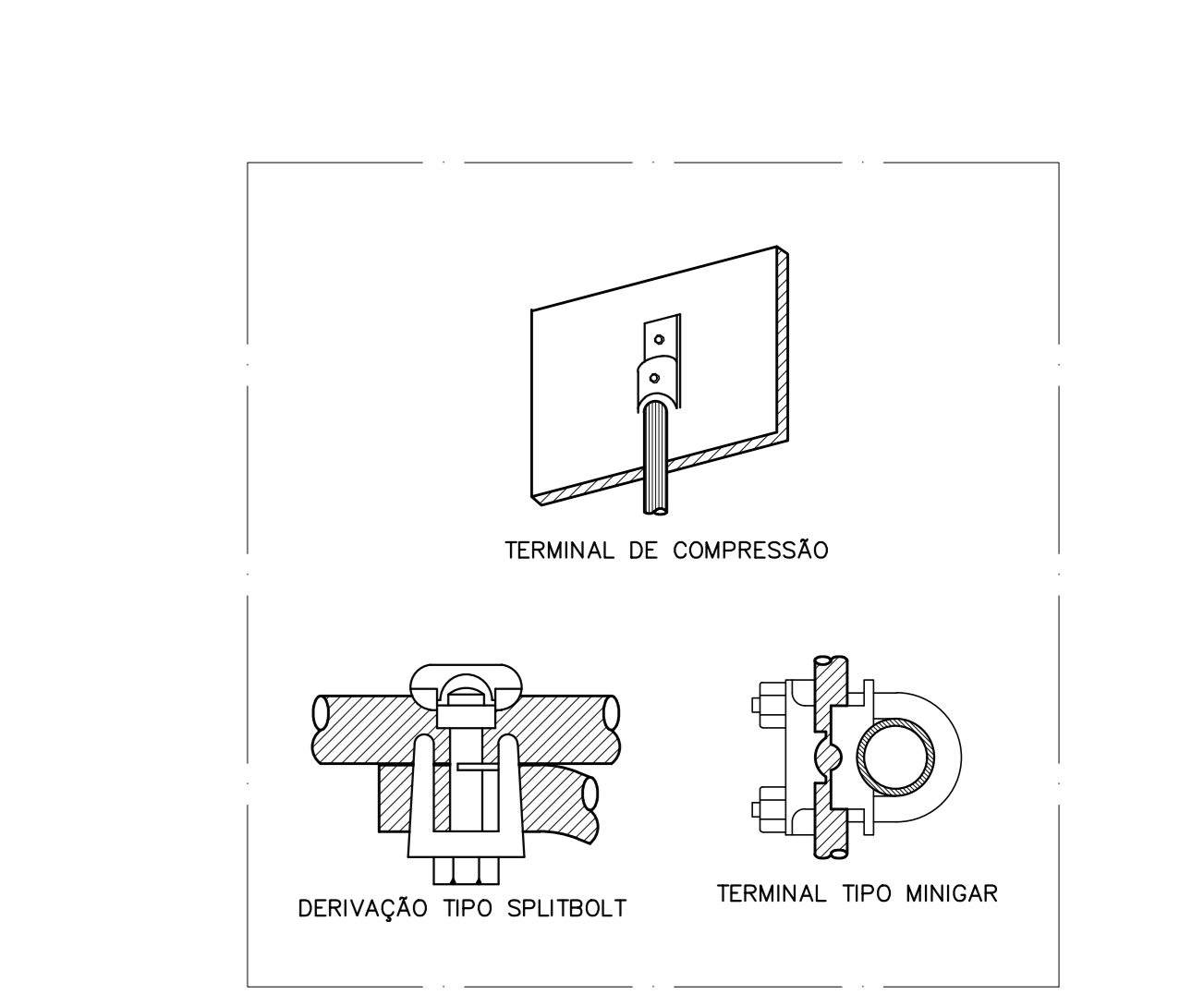
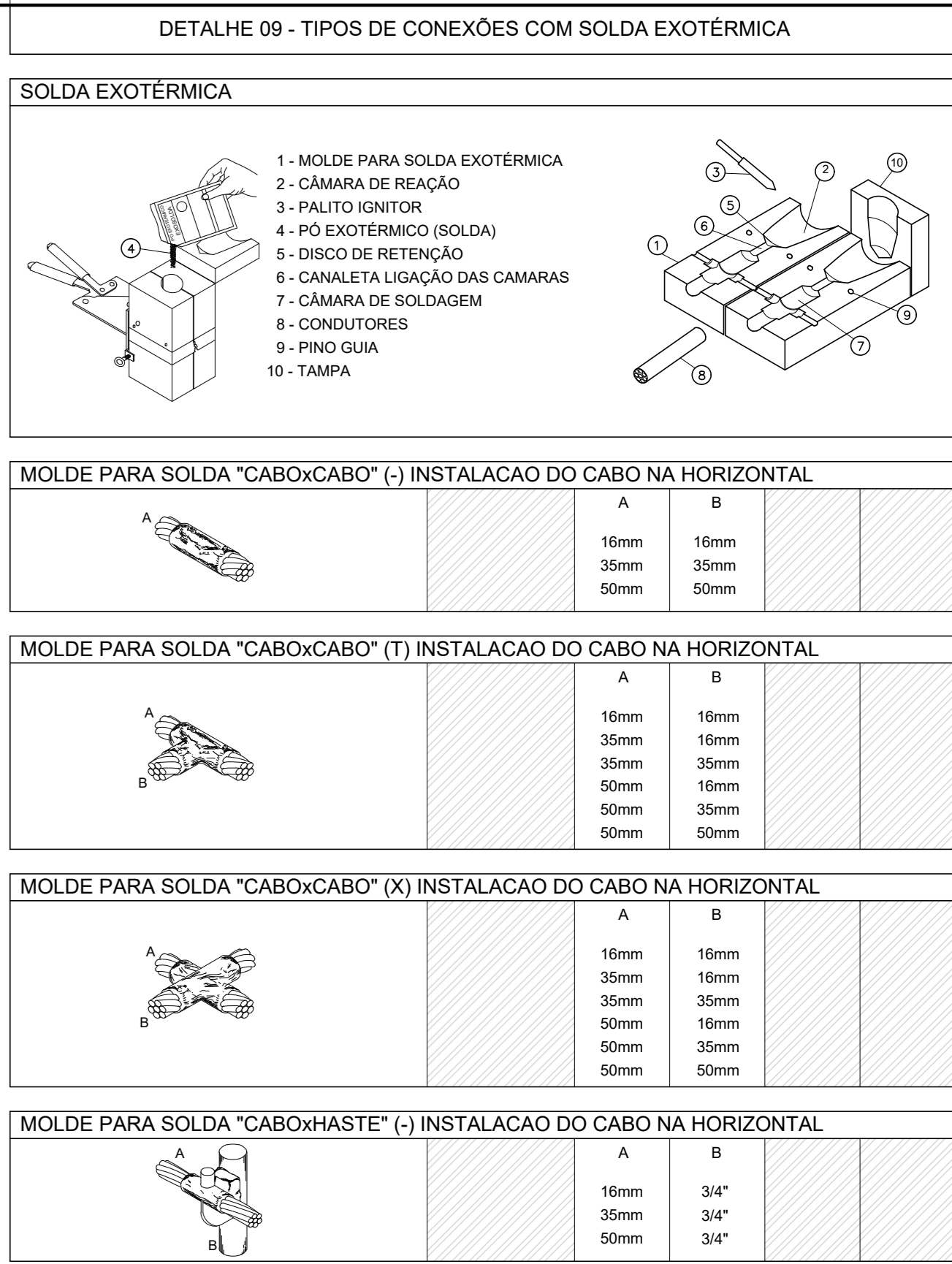
DETALHE 03 - CAIXA DE INSPEÇÃO TIPO SOLO SEM ESCALA



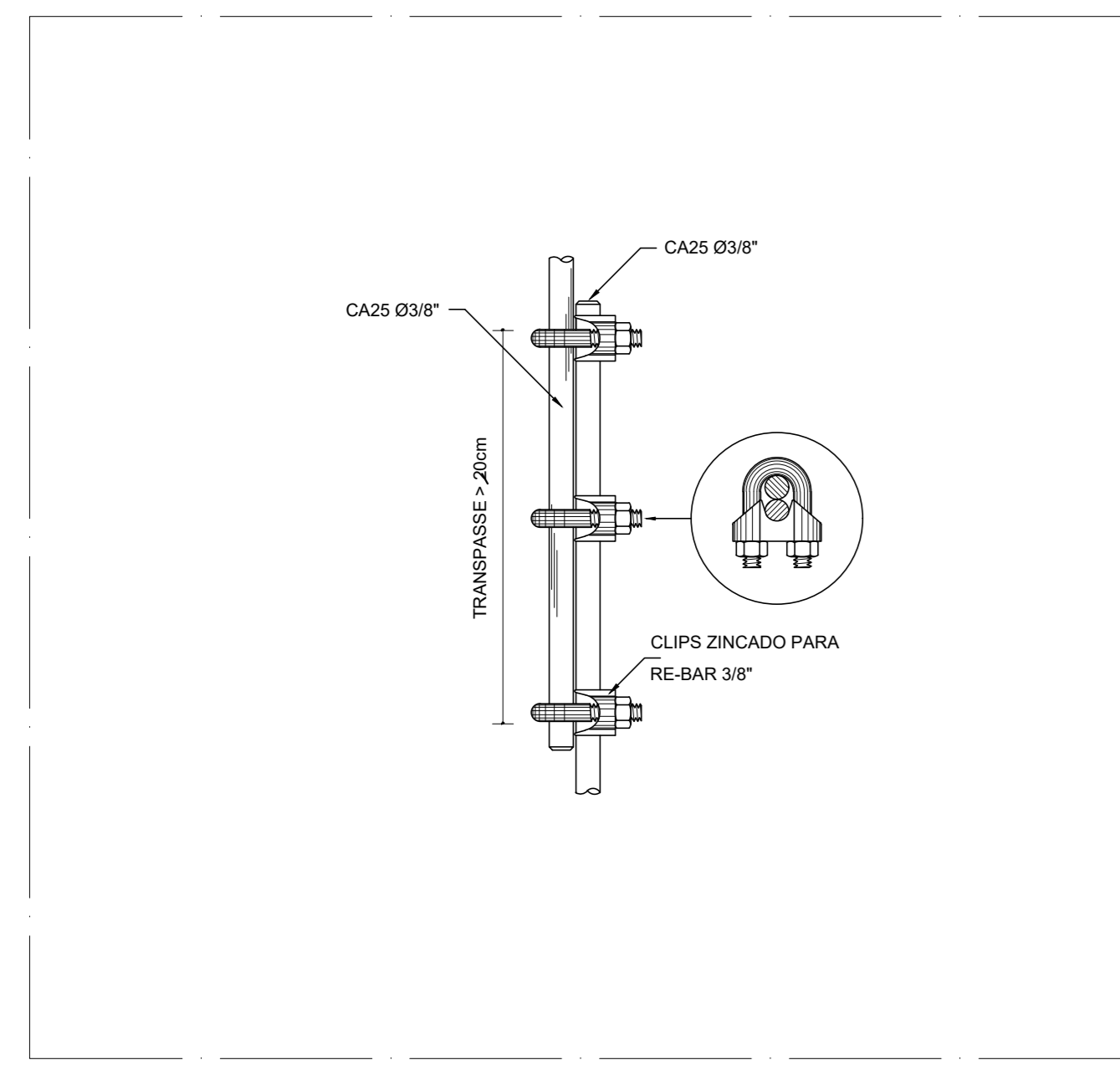
DETALHE 04 - INTERLIGAÇÃO DO VERGALHÃO EMBUTIDO NO CONCRETO SEM ESCALA



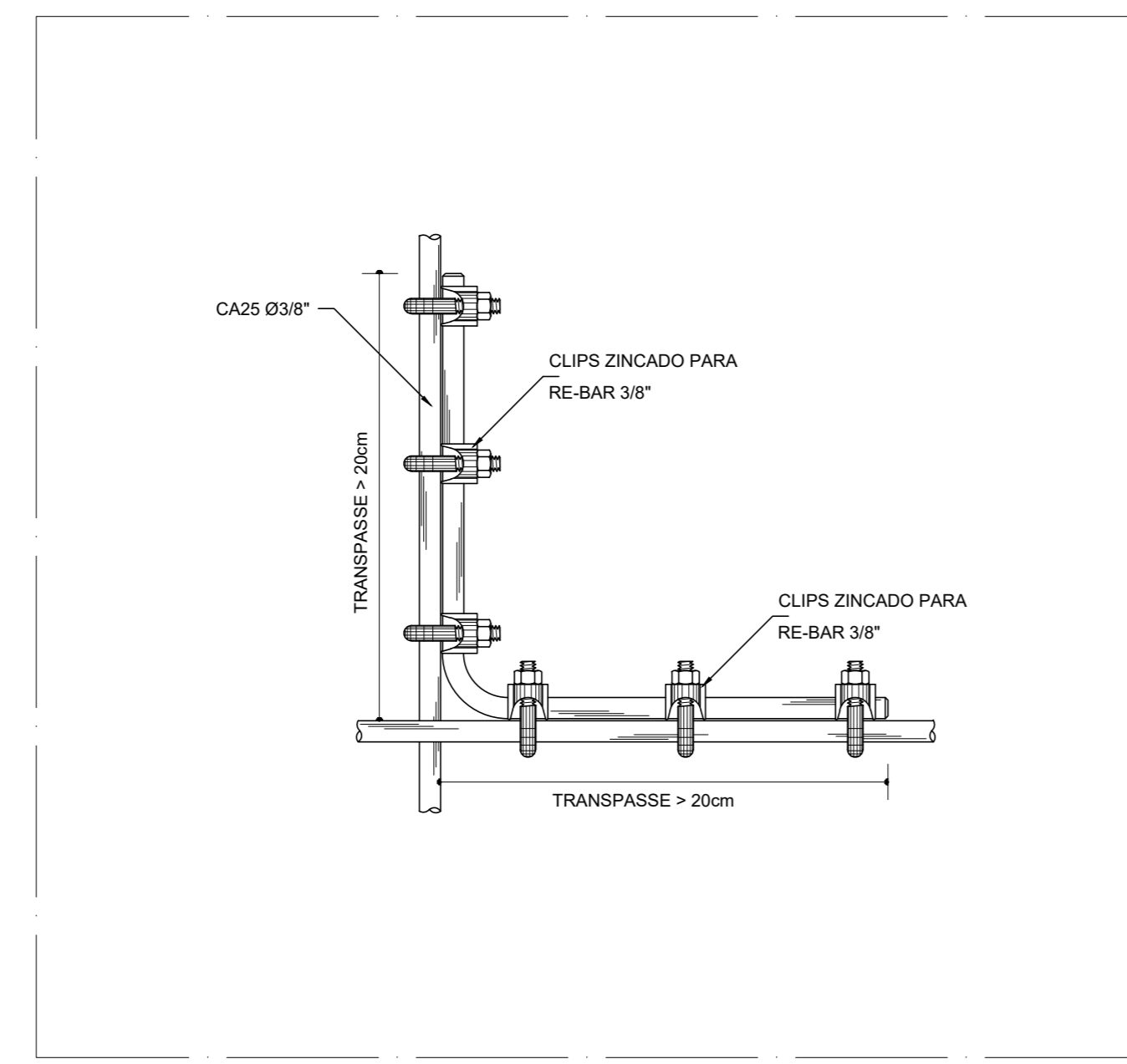
DETALHE 08 - LOCALIZAÇÃO DO REBAR NAS ESTRUTURAS DE CONCRETO SEM ESCALA



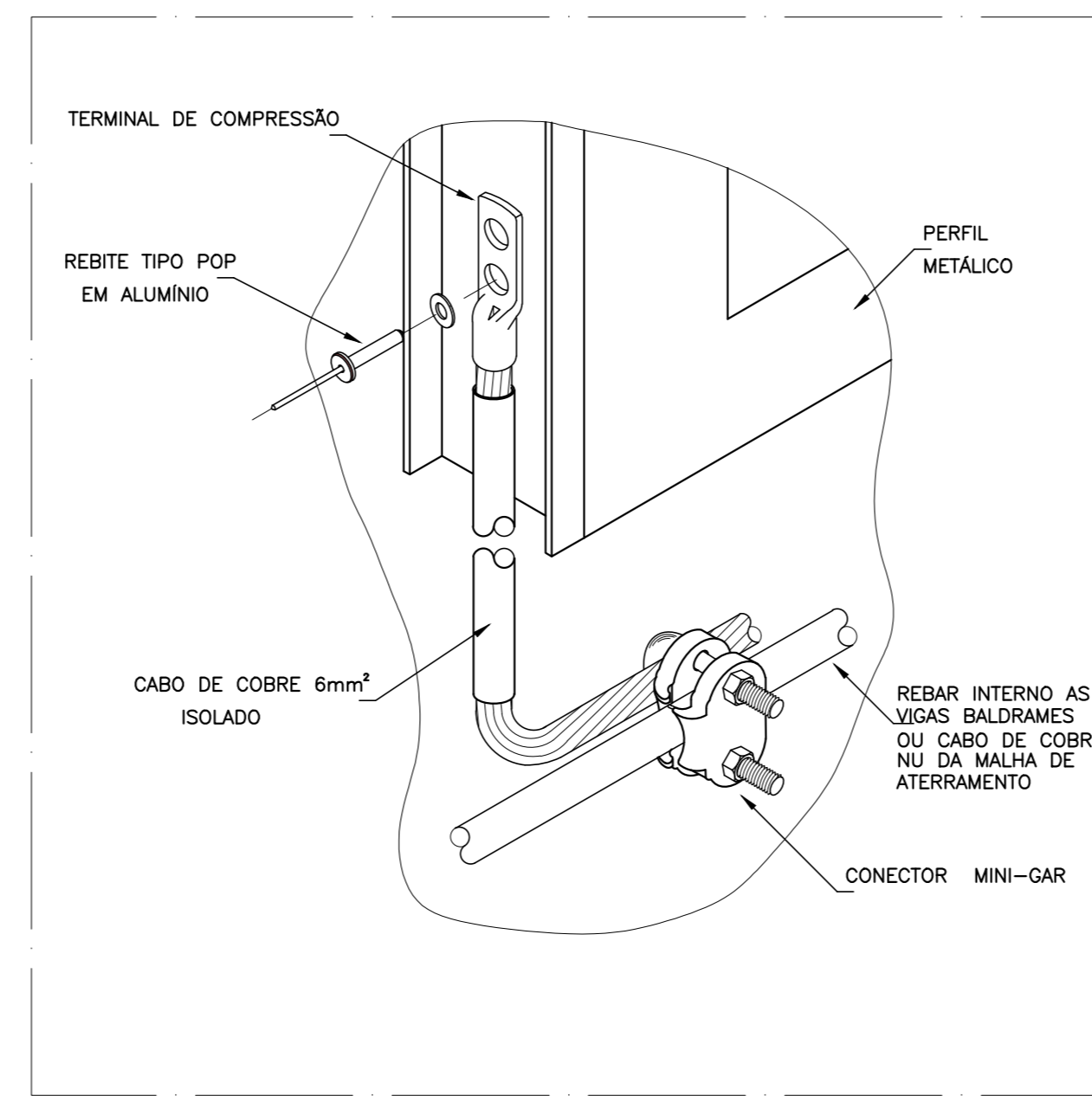
DETALHE 10 - TIPO DE CONECTORES PARA SPDA SEM ESCALA



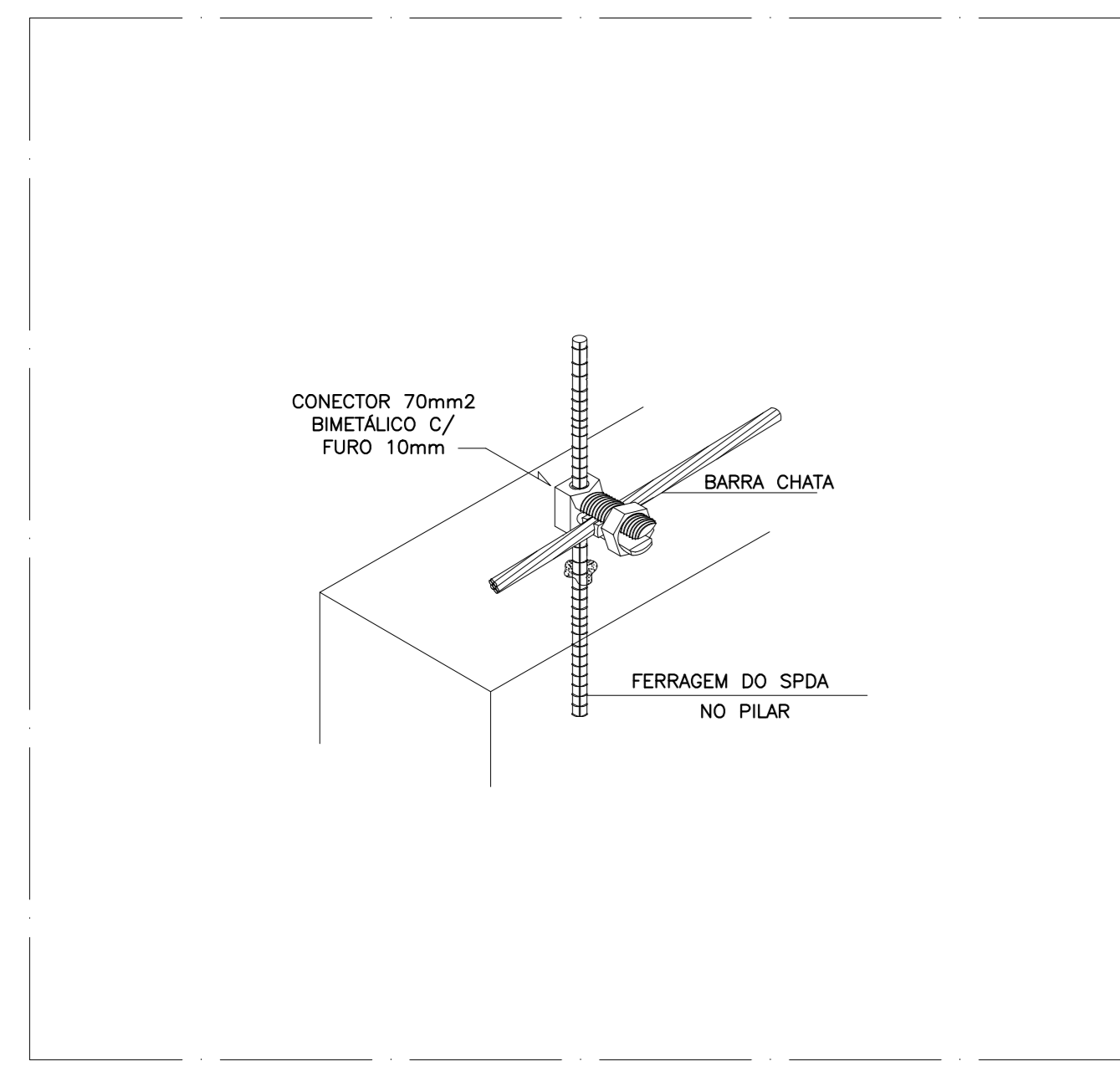
DETALHE 05 - EMENDA DO VERGALHÃO SEM ESCALA



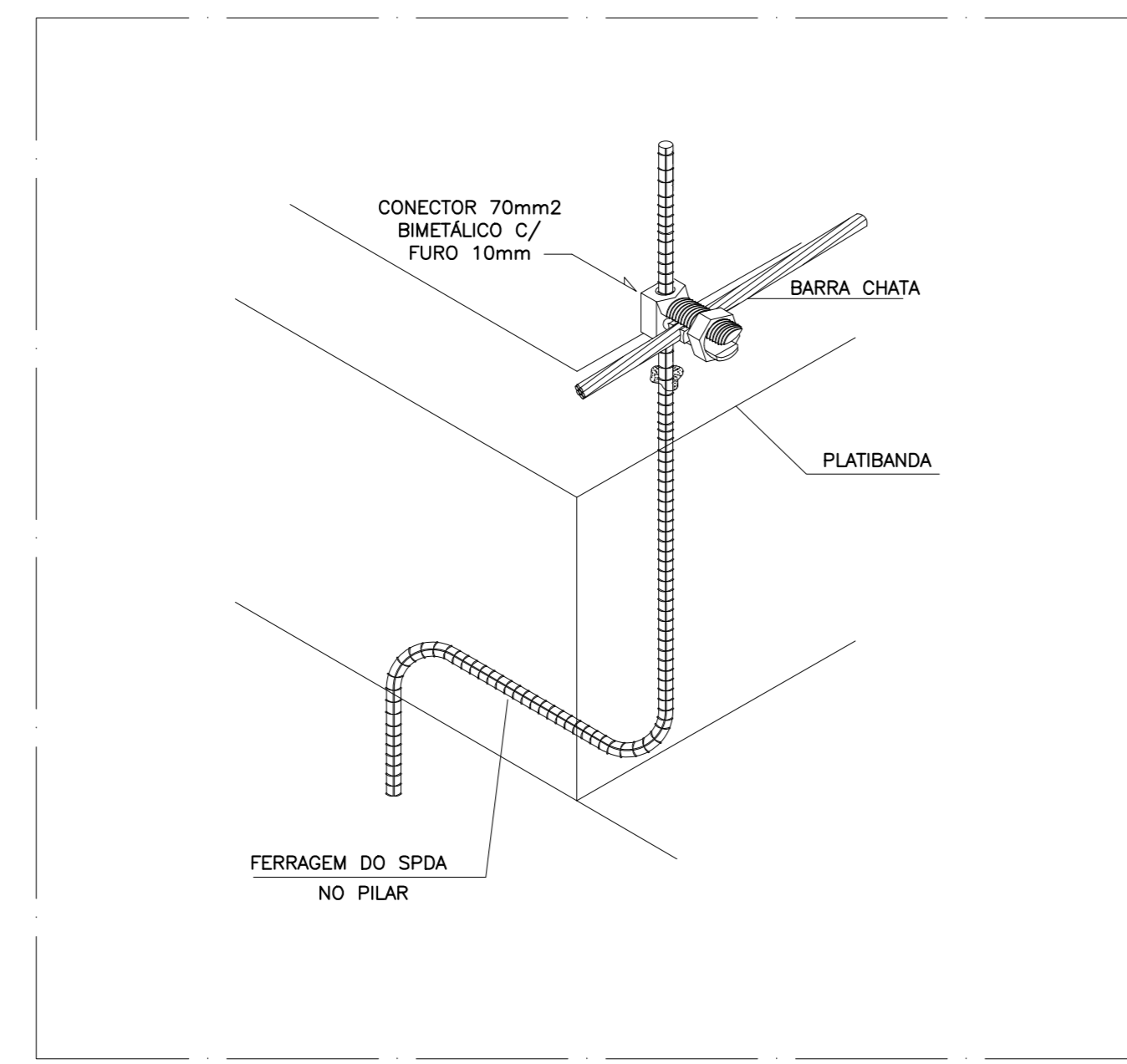
DETALHE 06 - DERIVAÇÃO DO VERGALHÃO SEM ESCALA



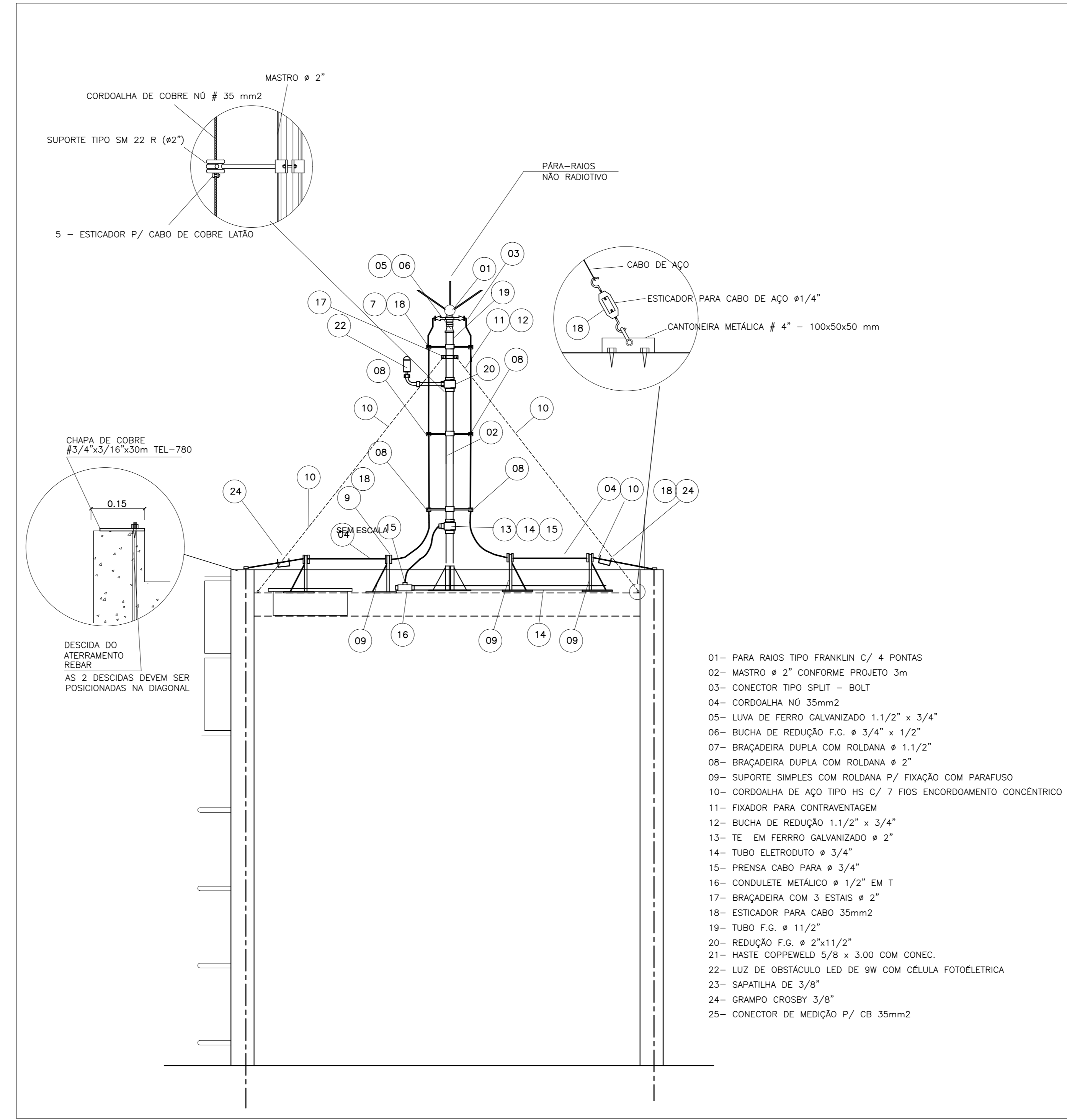
DETALHE 07 - EQUALIZAÇÃO DAS MASSAS METÁLICAS (TRILHO DO ELEVADOR, CORRIMÕES, ETC) SEM ESCALA



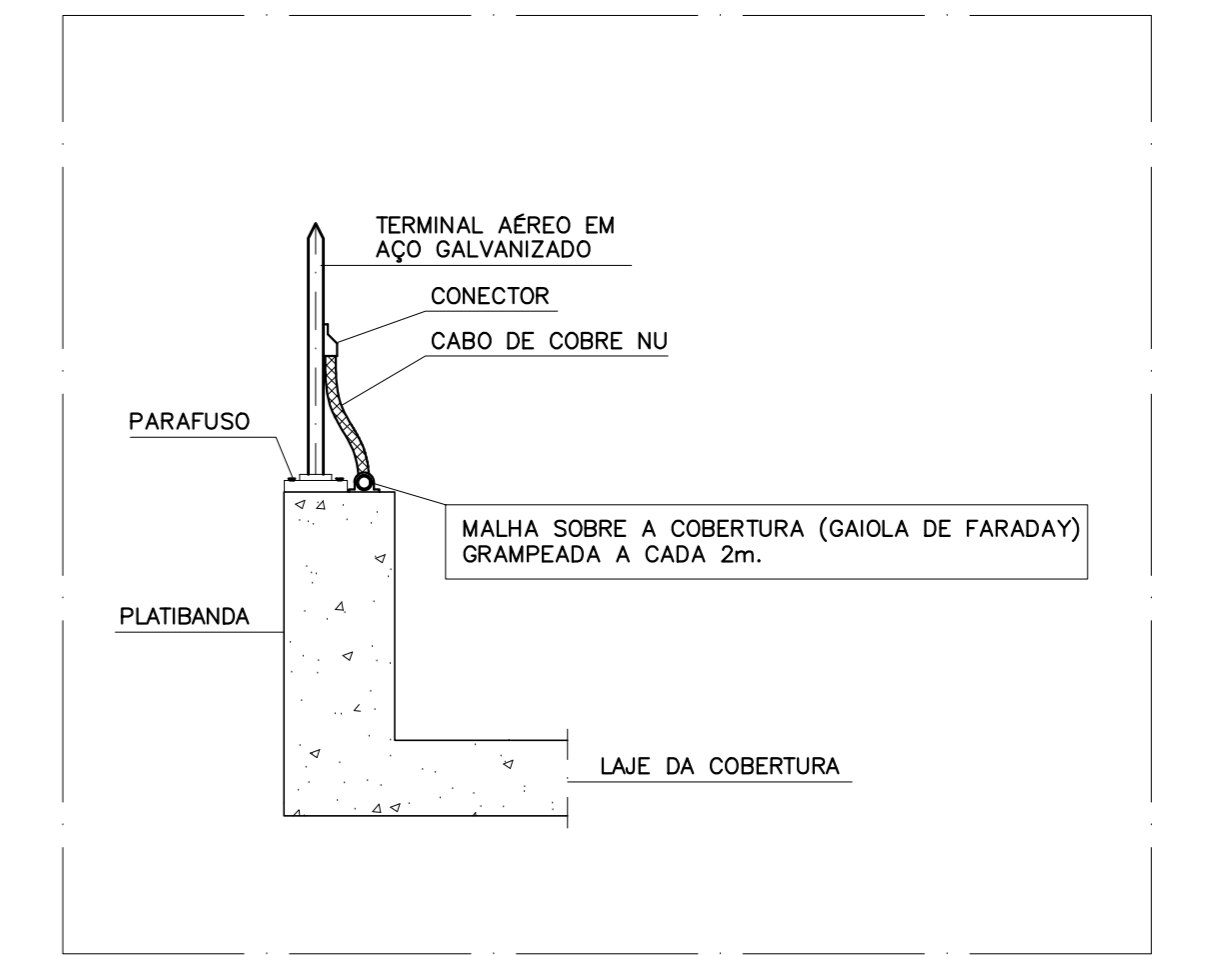
DETALHE 12 - EMENDA DO VERGALHÃO DE DESCIDA COM MALHA DA COBERTURA SEM ESCALA



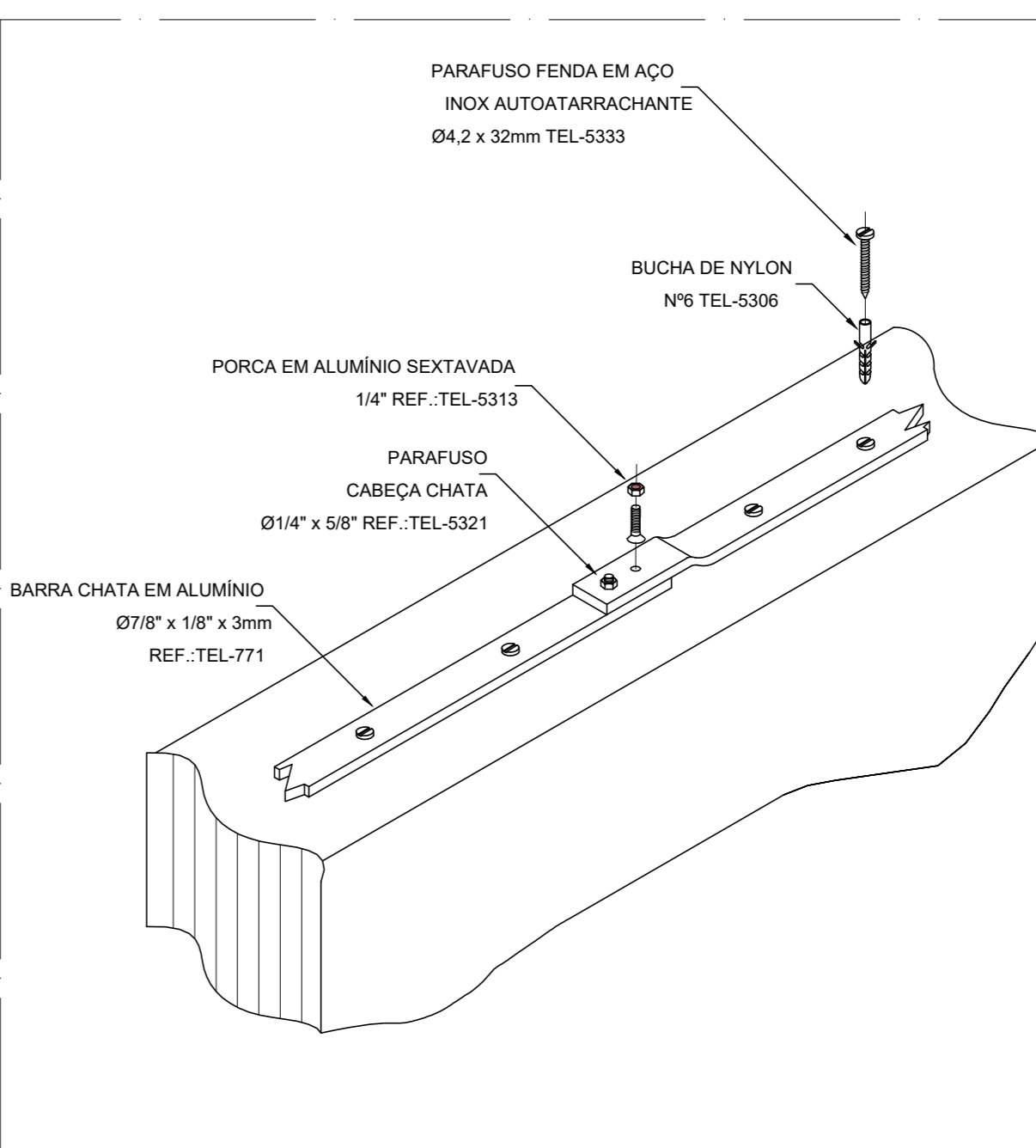
DETALHE 13 - EMENDA DO VERGALHÃO DE DESCIDA COM DESVIO COM MALHA DA COBERTURA SEM ESCALA



DETALHE 14 - DETALHE DE INSTALAÇÃO DO CAPTOR FRANKLIN NO TOPO DO RESERVATÓRIO SEM ESCALA



DETALHE 15 - TERMINAL AÉREO INSTALADO NA COBERTURA SEM ESCALA



DETALHE 16 - DETALHE DE INSTALAÇÃO E EMENDA DA BARRA CHATA NA ALVENARIA SEM ESCALA

**UNIDADE DE PRONTO ATENDIMENTO JOQUEI**

ENDEREÇO: RUA PÔNEI 07, JOQUEI - VICENTE PIRES

PROPRIETÁRIO: SECRETARIA DE ESTADO DE SAÚDE DO DISTRITO FEDERAL (SES-DF)

AUTOR DO PROJETO: THIAGO FARIA COSTA

RESPONSÁVEL TÉCNICO: INSTITUTO DE GESTÃO ESTRATÉGICA DE SAÚDE DO DISTRITO FEDERAL (IGESDF)

PROPRIETÁRIO: SECRETARIA DE ESTADO DE SAÚDE DO DISTRITO FEDERAL (SES-DF)

AUTOR DO PROJETO: THIAGO FARIA COSTA

CREAÇÃO: 11/05/2024

RESPONSÁVEL TÉCNICO: INSTITUTO DE GESTÃO ESTRATÉGICA DE SAÚDE DO DISTRITO FEDERAL (IGESDF)

ORGÃOS FISCALIZADORES