

- LEGENDA CAPTAÇÃO:**
- INDICAÇÃO DA DESCIDIDA DO SPDA FEITO POR AÇO CA 25x3/8" ADICIONAL AO PILAR
 - BARRA CHATA DE ALUMÍNIO 7x8x1/8" NA COBERTURA - FIXADA CONFORME DETALHE 16
 - CAPTOR TIPO FRANKLIN 4 PONTAS, COMPRIMENTO DE 2 METROS, CONFORME DET. 13
 - TERMINAL AÉREO EM AÇO GALVANIZADO A FOGO H=250mm x Ø38" COM FIXAÇÃO
- LEGENDA ATERRAMENTO:**
- SOLDA EXOTÉRMICA
 - AÇO CA 25x3/8" NA LAJE, EMBUTIDO NAS ESTRUTURAS DE CONCRETO ARMADO
 - CORDOALHA COBRE NU DE 50MM² (QUANDO NÃO INDICADA A SEÇÃO) EMBUTIDA NO PISO OU ENTERRADA DIRETAMENTE NO SOLO A 60 CM DE PROFUNDIDADE PARA EQUALIZAÇÃO DE POTENCIAL
 - CORDOALHA COBRE NU DE 16MM² (QUANDO NÃO INDICADA A SEÇÃO) PARA EQUALIZAÇÃO DE POTENCIAL
 - CAIXA DE INSPEÇÃO DE ATERRAMENTO
 - HASTE DE ATERRAMENTO, TIPO COPPERWELD, ALTA CAMADA, 5/8"x3M
 - QUADRO BEP (BARRAMENTO DE EQUIPOTENCIALIZAÇÃO PRINCIPAL)

- NOTAS**
- AS INSTALAÇÕES DEVERÃO SER EXECUTADAS DE ACORDO COM A NBR 5419:04 E NBR 5419 DA ABNT.
 - TODAS AS MASSAS METÁLICAS EXISTENTES NA EDIFICAÇÃO (ANTENAS, ESCADAS, GUARDA-CORPOS, PORTAS E JANELAS METÁLICAS, ETC.) DEVERÃO SER INTERLIGADAS AO PONTO MAIS PRÓXIMO DO SISTEMA DE SPDA E ATERRAMENTO PARA EQUALIZAÇÃO DE POTENCIAL, MESMO SE NÃO HOUVER INDICAÇÃO EM PROJETO.
 - TODAS AS CONEXÕES DO ATERRAMENTO DEVERÃO SER EXECUTADAS COM SOLDA EXOTÉRMICA.
 - PARA VERIFICAR EVENTUAIS IRREGULARIDADES E GARANTIR A EFICIÊNCIA DO SPDA O SISTEMA DEVERÁ TER UMA MANUTENÇÃO PREVENTIVA ANUAL E SEMPRE QUE ATINGIDO POR DESGARGAS ATMOSFÉRICAS.
 - NÃO É FUNÇÃO DO SPDA A PROTEÇÃO DE EQUIPAMENTOS ELÉTRICO-ELETRÔNICOS. PARA TAL, SERÁ INSTALADO SUPRESSOR DE SURTO REVOLUÇÃO NO CIRCUITO NOS QUADROS DE DISTRIBUIÇÃO.
 - TODOS OS MATERIAIS ESPECIFICADOS NOS PROJETOS SÃO ORIENTATIVOS PODENDO SER UTILIZADOS MATERIAIS DE MARCA E MODELOS EQUIVALENTES, SENDO QUE DEVERÃO TER ACABAMENTO E QUALIDADE IGUAL OU SUPERIOR AOS ESPECIFICADOS.
 - PARA QUE ESTE SISTEMA SEJA EXECUTADO COM SUCESSO E COM O MENOR CUSTO POSSÍVEL, DEVERÁ SER INICIADO JUNTO COM A FUNDAÇÃO DA EDIFICAÇÃO, SENDO IMPORTANTE O ACOMPANHAMENTO DO ENGENHEIRO RESPONSÁVEL PELA OBRA, PARA CONFERIR A PRESENÇA DA BARRA NAS ESTRUTURAS DE CONCRETO, O TRANSPASSO DE 200mm E A PROFUNDIDADE DA CORDOALHA DA MALHA DE ATERRAMENTO.
 - A INSTALAÇÃO DAS BARRAS E LIGAÇÕES ENTRE PILARES E LAJES DEVERÁ SER EXECUTADA PELA CONSTRUTORA DURANTE A CONCRETAGEM DA ESTRUTURA. A CAPTAÇÃO E O ATERRAMENTO DEVERÃO SER CONECTADOS AO BARRAMENTO DE EQUIPOTENCIALIZAÇÃO LOCAL (BEL) OU AO BARRAMENTO DE TERRA DE CADA QUADRO. ESTA CONEXÃO DEVERÁ SER EXECUTADA POR EMPRESA ESPECIALIZADA, A QUAL DEVERÁ ENTREGAR RELATÓRIO TÉCNICO DOS SERVIÇOS EXECUTADOS E ART JUNTO AO CREA.
 - O SUBSISTEMA DE DESCIDIDA DO SPDA É FEITO POR MEIO NATURAL DE ACORDO COM A NBR 5419:005 DA ABNT.
 - A ESPESURA DO ELEMENTO METÁLICO, QUE SERVIRÁ DE CAPTAÇÃO NATURAL DO SPDA, NÃO PODERÁ SER INFERIOR A 0,9MM DE ACORDO COM TEMA 1.1.4.2 OU CONFORME INDICADO NA TABELA 4 DA NBR 5419:005 DA ABNT.
 - A EDIFICAÇÃO POSSUI ANEL DE INTERLIGAÇÃO, COM UMA CAIXA DE EQUALIZAÇÃO DE POTENCIAL, A CADA 20M DE ALTURA, DE ACORDO COM O TEMA 1.2.3.2 DA NBR 5419:005 DA ABNT.

DADOS DO PROJETO	
PERÍMETRO DA EDIFICAÇÃO	200 METROS
NÍVEL DE PROTEÇÃO PROJETADO	NÍVEL III
CLASSIFICAÇÃO DO SISTEMA	EXTERNO NÃO ISOLADO
SUBSISTEMA DE CAPTAÇÃO	
MÉTODO	MÉTODO FRANKLIN
ELEMENTOS CAPTORES	CABO DE COBRE NU 50MM² PARA RAIO TIPO FRANKLIN TELHA METÁLICA 4x0,8MM
SUBSISTEMA DE DESCIDIDAS	
TIPO DE DESCIDIR	AÇO CA 25 3/8"
QUANTIDADE	16 DESCIDIDAS
ESPACAMENTO MÉDIO DE PROJETO	12,5 METROS
ESPACAMENTO MÉDIO MÁXIMO	15 METROS
SUBSISTEMA DE ATERRAMENTO	
TIPO DE ATERRAMENTO	AFRANCO 16"
ELEMENTOS DE ATERRAMENTO	CABO DE COBRE NU 50MM² AÇO CA 25 3/8" NAS FUNDAÇÕES

UNIDADE DE PRONTO ATENDIMENTO SOL NASCENTE

ENDREÇO: EQNP 1115 AE 1 - SOL NASCENTE - DF

PROPRIETÁRIO: SECRETARIA DE ESTADO DE SAÚDE DO DISTRITO FEDERAL (SES-DF)

AUTOR DO PROJETO: THIAGO FARIA COSTA

RESPONSÁVEL TÉCNICO: INSTITUTO DE GESTÃO ESTRATÉGICA DE SAÚDE DO DISTRITO FEDERAL (IGESDF)

PROPRIETÁRIO: SECRETARIA DE ESTADO DE SAÚDE DO DISTRITO FEDERAL (SES-DF)

AUTOR DO PROJETO: THIAGO FARIA COSTA

CREACAO: 11/05/2024

RESPONSÁVEL TÉCNICO: INSTITUTO DE GESTÃO ESTRATÉGICA DE SAÚDE DO DISTRITO FEDERAL (IGESDF)

ORGÃO FISCALIZADOR	ORGÃO FISCALIZADOR

PROJETO BÁSICO DE SPDA E ATERRAMENTO

ÁREA: 0000

DATA DO PROJETO: 20/05/2024

FOLHA / TOTAL: 001

CONTEÚDO: SPDA E ATERRAMENTO

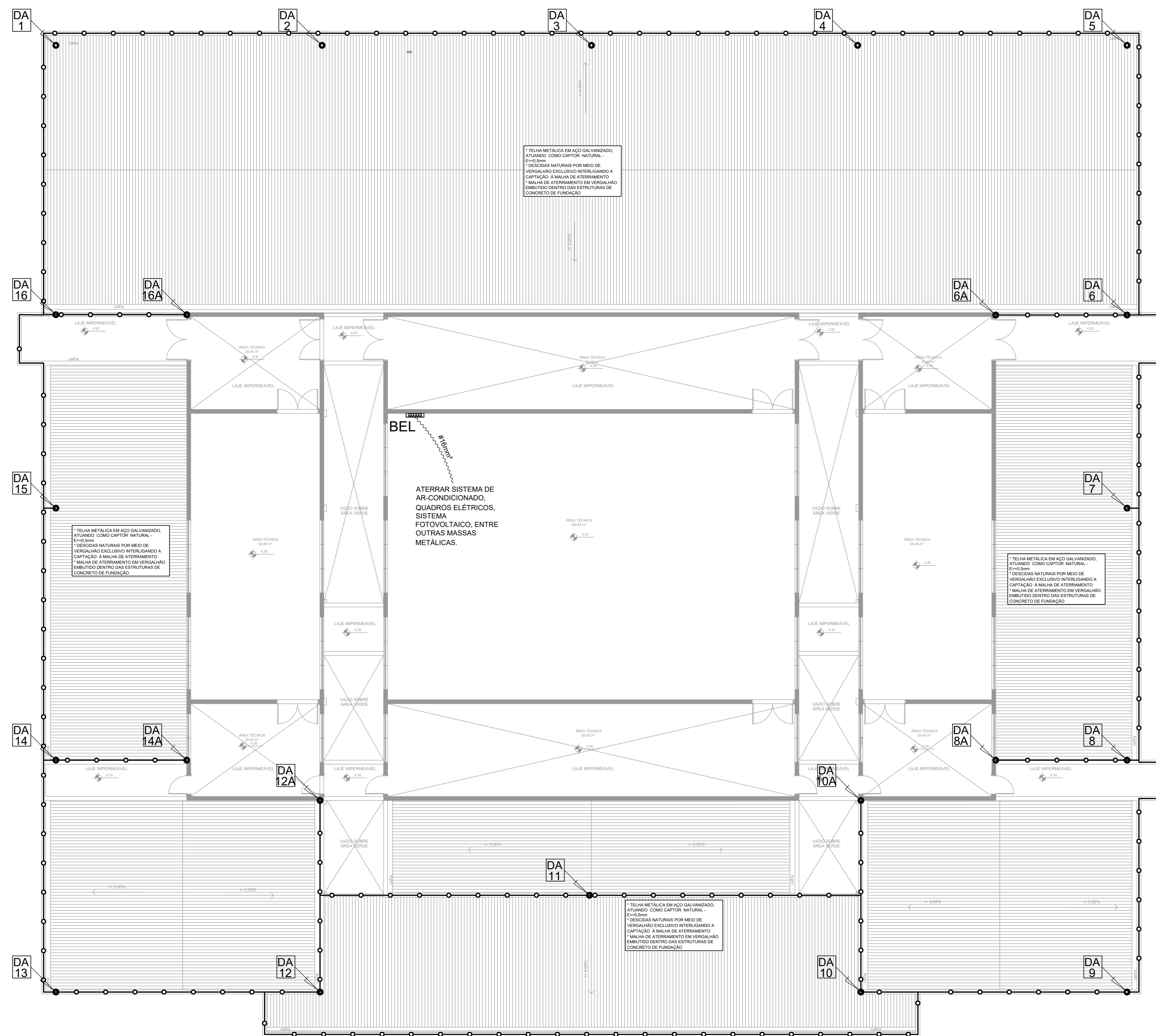
PROJETEIRO: THIAGO FARIA COSTA

REVISOR: THIAGO FARIA COSTA

DATA REV.: 20/05/2024

FORMATO: A4

PLANTA DO TÉRREO
ESC. 1:100



PLANTA DA COBERTURA TÉCNICA
ESC. 1:50

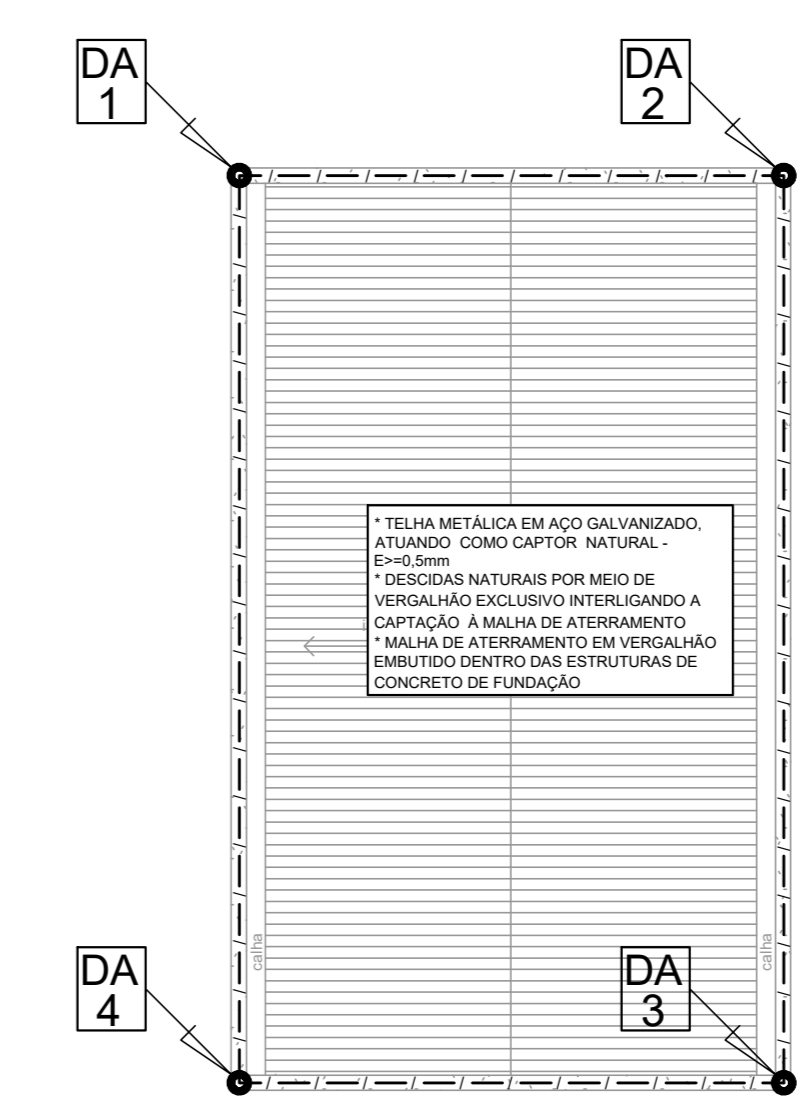
LEGENDA CAPTAÇÃO:

- INDICAÇÃO DA DESCIDA DO SPDA FEITO POR AÇO CA 25x3/8" ADICIONAL AO PILAR
- BARRA CHATA DE ALUMÍNIO 7x8x1/8" NA COBERTURA - FIXADA CONFORME DETALHE 16
- CAPTOR TIPO FRANKLIN 4 PONTAS, COMPRIMENTO DE 2 METROS, CONFORME DET. 13
- TERMINAL AÉREO EM AÇO GALVANIZADO A FOGO H=250mm x Ø38" COM FIXAÇÃO

LEGENDA ATERRAMENTO:

- SOLDA EXOTÉRMICA
- AÇO CA 25x3/8" NA LAJE, EMBUTIDO NAS ESTRUTURAS DE CONCRETO ARMADO
- CORDOALHA COBRE NU DE 50MM (QUANDO NÃO INDICADA A SEÇÃO) EMBUTIDA NO PISO OU ENTERRADA DIRETAMENTE NO SOLO A 60 CM DE PROFUNDIDADE
- CORDOALHA COBRE NU DE 16MM (QUANDO NÃO INDICADA A SEÇÃO) PARA EQUALIZAÇÃO DE POTENCIAL
- CAIXA DE INSPEÇÃO DE ATERRAMENTO
- HASTE DE ATERRAMENTO, TIPO COPPERWELD, ALTA CAMADA, 5/8"x3M
- QUADRO BEP (BARRAMENTO DE EQUIPOTENCIALIZAÇÃO PRINCIPAL)

- NOTAS**
- AS INSTALAÇÕES DEVERÃO SER EXECUTADAS DE ACORDO COM A NBR 5419/04 E NBR 5419 DA ABNT.
 - TODAS AS MASSAS METÁLICAS EXISTENTES NA EDIFICAÇÃO (ANTENAS, ESCADAS, GUARDA-CORPOS, PORTAS E JANELAS METÁLICAS, ETC.) DEVERÃO SER INTERLIGADAS AO PONTO MAIS PRÓXIMO DO SISTEMA DE SPDA E ATERRAMENTO PARA EQUALIZAÇÃO DE POTENCIAL, MESMO SE NÃO HOUVER INDICAÇÃO EM PROJETO.
 - TODAS AS CONEXÕES DO ATERRAMENTO DEVERÃO SER EXECUTADAS COM SOLDA EXOTÉRMICA.
 - PARA VERIFICAR EVENTUAIS IRREGULARIDADES E GARANTIR A EFICIÊNCIA DO SPDA O SISTEMA DEVERÁ TER UMA MANUTENÇÃO PREVENTIVA ANUAL, E SEMPRE QUE ATINGIDO POR DESGARGAS ATMOSFÉRICAS.
 - NÃO É FUNÇÃO DO SPDA A PROTEÇÃO DE EQUIPAMENTOS ELETRÔ-ELETRÔNICOS. PARA TAL, SERÁ INSTALADO SUPRESSOR DE SURTO MOVELIZADO NO CIRCUITO NOS QUADROS DE DISTRIBUIÇÃO.
 - TODOS OS MATERIAIS ESPECIFICADOS NOS PROJETOS SÃO ORIENTATIVOS PODENDO SER UTILIZADOS MATERIAIS DE MARCA E MODELOS EQUIVALENTES, SENDO QUE DEVERÃO TER ACABAMENTO E QUALIDADE IGUAL OU SUPERIOR AOS ESPECIFICADOS.
 - PARA QUE ESTE SISTEMA SEJA EXECUTADO COM SUCESSO E COM O MENOR CUSTO POSSÍVEL, DEVERÁ SER INICIADO JUNTO COM A FUNDADAÇÃO DA EDIFICAÇÃO, SENDO IMPORTANTE O ACOMPANHAMENTO DO ENGENHEIRO RESPONSÁVEL PELA OBRA, PARA CONFERIR A PRESENÇA DA BARRA NAS ESTRUTURAS DE CONCRETO, O TRANSPASSO DE 20cm E A PROFUNDIDADE DA CORDOALHA DA MALHA DE ATERRAMENTO.
 - A INSTALAÇÃO DAS BARRAS E LIGAÇÕES ENTRE PILARES E LAJES DEVERÁ SER EXECUTADA PELA CONSTRUTORA DURANTE A CONCRETAGEM DA ESTRUTURA. A CAPTAÇÃO E O ATERRAMENTO DEVERÃO SER CONECTADOS AO BARRAMENTO DE EQUIPOTENCIALIZAÇÃO LOCAL (BEL) OU AO BARRAMENTO DE TERRA DE CADA QUADRO. ESTA CONEXÃO DEVERÁ SER EXECUTADA POR EMPRESA ESPECIALIZADA, A QUAL DEVERÁ ENTREGAR RELATÓRIO TÉCNICO DOS SERVIÇOS EXECUTADOS E ART JUNTO AO CREA.
 - O SUBSISTEMA DE DESCIDA DO SPDA É FEITO POR MEIO NATURAL DE ACORDO COM A NBR 5419/2005 DA ABNT.
 - A ESPESURA DO ELEMENTO METÁLICO, QUE SEPRVA DE CAPTAÇÃO NATURAL DO SPDA, NÃO PODERÁ SER INFERIOR A 0,9MM DE ACORDO COM ITENS 5.1.1.4.2 OU CONFORME INDICADO NA TABELA 4 DA NBR 5419/2005 DA ABNT.
 - A EDIFICAÇÃO POSSUI ANEL DE INTERLIGAÇÃO, COM UMA CAIXA DE EQUALIZAÇÃO DE POTENCIAL, A CADA 20M DE ALTURA, DE ACORDO COM O ITENS 5.1.2.3.2 DA NBR 5419/2005 DA ABNT.



DADOS DO PROJETO

PERÍMETRO DA EDIFICAÇÃO	200 METROS
NÍVEL DE PROTEÇÃO PROJETADO	NÍVEL III
CLASSIFICAÇÃO DO SISTEMA	EXTERNO NÃO ISOLADO
SUBSISTEMA DE CAPTAÇÃO	
MÉTODO	MÉTODO FRANKLIN
ELEMENTOS CAPTORES	CAIXA DE COBRE NU 50MM PARA AÇO TIPO FRANKLIN TELHA METÁLICA 4x0,8MM
SUBSISTEMA DE DESCIDAS	
TIPO DE DESCIDA	AÇO CA 25 3/8"
QUANTIDADE	16 DESCIDAS
ESPACAMENTO MÉDIO DE PROJETO	12,5 METROS
ESPACAMENTO MÉDIO MÁXIMO	15 METROS
SUBSISTEMA DE ATERRAMENTO	
TIPO DE ATERRAMENTO	AFERIDO 16"
ELEMENTOS DE ATERRAMENTO	CAIXA DE COBRE NU 50MM AÇO CA 25 3/8" NAS FUNDADAÇÕES

UNIDADE DE PRONTO ATENDIMENTO SOL NASCENTE

ENDREÇO: EQNP 11/15 AE 1 - SOL NASCENTE - DF

PROPRIETÁRIO: SECRETARIA DE ESTADO DE SAÚDE DO DISTRITO FEDERAL (SES-DF)

AUTOR DO PROJETO: THIAGO FARIA COSTA

RESPONSÁVEL TÉCNICO: INSTITUTO DE GESTÃO ESTRATÉGICA DE SAÚDE DO DISTRITO FEDERAL (IGESDF)

PROPRIETÁRIO: SECRETARIA DE ESTADO DE SAÚDE DO DISTRITO FEDERAL (SES-DF)

AUTOR DO PROJETO: THIAGO FARIA COSTA CREA: 11910/0-MG

RESPONSÁVEL TÉCNICO: INSTITUTO DE GESTÃO ESTRATÉGICA DE SAÚDE DO DISTRITO FEDERAL (IGESDF)

PROJETO BÁSICO DE SPDA E ATERRAMENTO

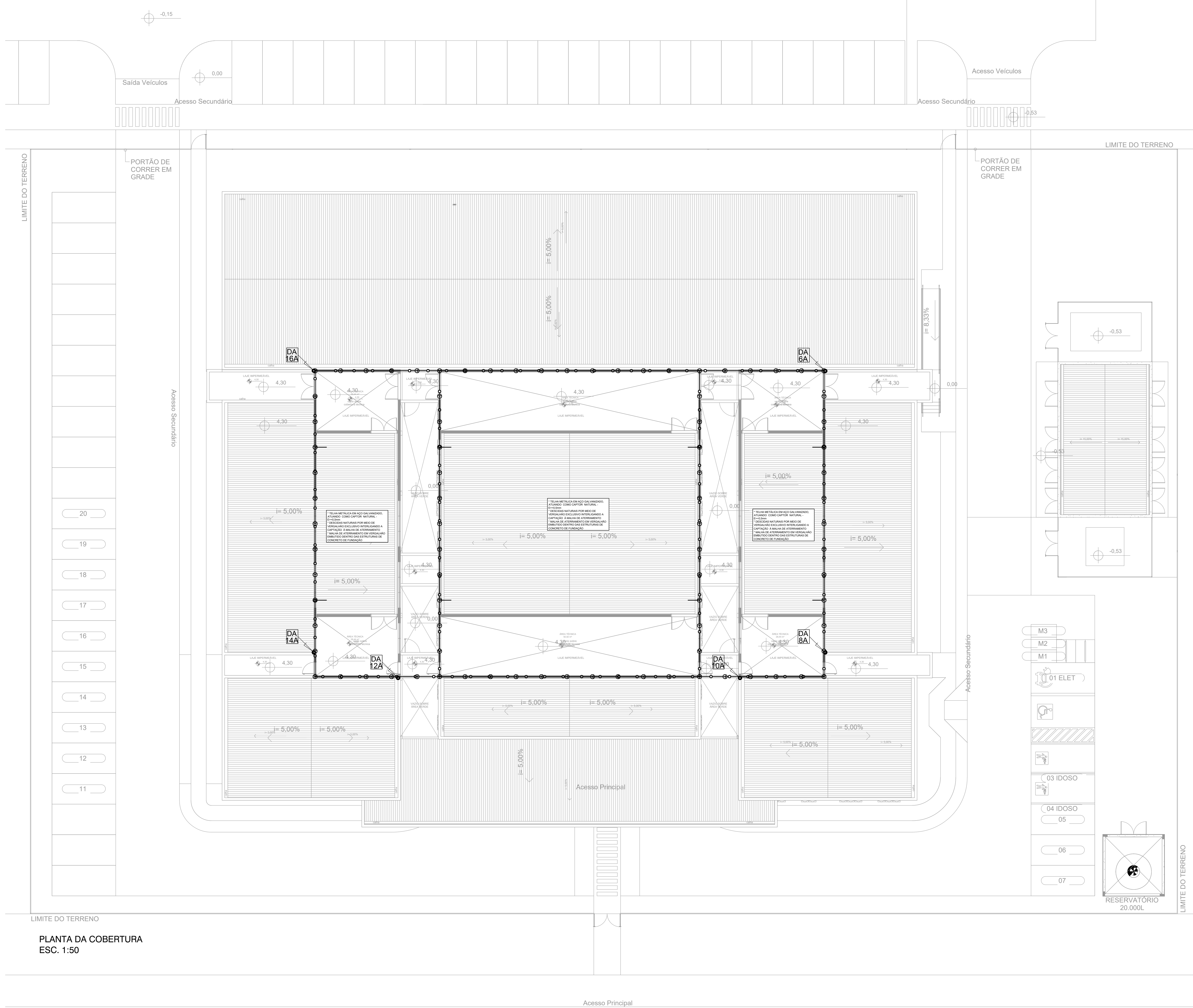
ÁREA: XXXX DATA DO PROJETO: 28/05/2024 FOLHA / TOTAL: 002

CONTÉUDO: SPDA E ATERRAMENTO ESCALA: 1:50

PROJETA: THIAGO FARIA COSTA

REVISÃO: 001 DATA REV.: 28/05/2024

FORMATO: A4



- LEGENDA CAPTAÇÃO:**
- INDICAÇÃO DA DESCIDA DO SPDA FEITO POR AÇO CA 25x3/32" ADICIONAL AO PILAR
 - BARRA CHATA DE ALUMÍNIO 78X18" NA COBERTURA - FIXADA CONFORME DETALHE 16
 - CAPTOR TIPO FRANKLIN 4 PONTAS, COMPRIMENTO DE 2 METROS, CONFORME DET. 13
 - TERMINAL AÉREO EM AÇO GALVANIZADO FOGO H=250mm x Ø38" COM FIXAÇÃO
- LEGENDA ATERRAMENTO:**
- SOLDA EXOTÉRMICA
 - AÇO CA 25x3/8" NA LAJE, EMBUTIDO NAS ESTRUTURAS DE CONCRETO ARMADO
 - CORDOALHA COBRE NU DE 50MP (QUANDO NÃO INDICADA A SEÇÃO) EMBUTIDA NO PISO OU ENTERRADA DIRETAMENTE NO SOLO A 60 CM DE PROFUNDIDADE PARA EQUALIZAÇÃO DE POTENCIAL
 - CORDOALHA COBRE NU DE 16MP (QUANDO NÃO INDICADA A SEÇÃO) PARA EQUALIZAÇÃO DE POTENCIAL
 - CAIXA DE INSPEÇÃO DE ATERRAMENTO
 - HASTE DE ATERRAMENTO, TIPO COPPERWELD, ALTA CAMADA, 50"x3MM
 - QUADRO BEP (BARRAMENTO DE EQUIPOTENCIALIZAÇÃO PRINCIPAL)

- NOTAS**
- AS INSTALAÇÕES DEVERÃO SER EXECUTADAS DE ACORDO COM A NBR 5419/04 E NBR 5419 DA ABNT.
 - TODAS AS MASSAS METÁLICAS EXISTENTES NA EDIFICAÇÃO (ANTENAS, ESCADAS, GUARDA-CORPOS, PORTAS E JANELAS METÁLICAS, ETC.) DEVERÃO SER INTERLIGADOS AO PONTO MAIS PRÓXIMO DO SISTEMA DE SPDA E ATERRAMENTO PARA EQUALIZAÇÃO DE POTENCIAL, MESMO SE NÃO HOUVER INDICAÇÃO EM PROJETO.
 - TODAS AS CONEXÕES DO ATERRAMENTO DEVERÃO SER EXECUTADAS COM SOLDA EXOTÉRMICA.
 - PARA VERIFICAR EVENTUAIS IRREGULARIDADES E GARANTIR A EFICIÊNCIA DO SPDA O SISTEMA DEVERÁ TER UMA MANUTENÇÃO PREVENTIVA ANUAL, E SEMPRE QUE ATINGIDO POR DESGARGAS ATMOSFÉRICAS.
 - NÃO É FUNÇÃO DO SPDA A PROTEÇÃO DE EQUIPAMENTOS ELETRÔ-ELETRÔNICOS. PARA TAL, SERÁ INSTALADO SUPRESSOR DE SURTO INDIVIDUAL NO CIRCUITO NOS QUADROS DE DISTRIBUIÇÃO.
 - TODOS OS MATERIAIS ESPECIFICADOS NOS PROJETOS SÃO ORIENTATIVOS PODENDO SER UTILIZADOS MATERIAIS DE MARCA E MODELOS EQUIVALENTES, SENDO QUE DEVERÁ TER ACABAMENTO E QUALIDADE IGUAL OU SUPERIOR AOS ESPECIFICADOS.
 - PARA QUE ESTE SISTEMA SEJA EXECUTADO COM SUCESSO E COM O MENOR CUSTO POSSÍVEL, DEVERÁ SER INICIADO JUNTO COM A FUNDADAÇÃO DA EDIFICAÇÃO, SENDO IMPORTANTE O ACOMPANHAMENTO DO ENGENHEIRO RESPONSÁVEL PELA OBRA, PARA CONFERIR A PRESENÇA DA BARRA NAS ESTRUTURAS DE CONCRETO, O TRANSPASSO DE 20mm E A PROFUNDIDADE DA CORDOALHA DA MALHA DE ATERRAMENTO.
 - A INSTALAÇÃO DAS BARRAS E LIGAÇÕES ENTRE PILARES E LAJES DEVERÁ SER EXECUTADA PELA CONSTRUTORA DURANTE A CONCRETAGEM DA ESTRUTURA. A CAPTAÇÃO E O ATERRAMENTO DEVERÃO SER CONECTADOS AO BARRAMENTO DE EQUIPOTENCIALIZAÇÃO LOCAL (BEL) OU AO BARRAMENTO DE TERRA DE CADA QUADRO. ESTA CONEXÃO DEVERÁ SER EXECUTADA POR EMPRESA ESPECIALIZADA, A QUAL DEVERÁ ENTREGER RELATÓRIO TÉCNICO DOS SERVIÇOS EXECUTADOS E ART JUNTO AO CREA.
 - O SUBSISTEMA DE DESCIDA DO SPDA É FEITO POR MEIO NATURAL DE ACORDO COM A NBR 5419/2005 DA ABNT.
 - A EFICIÊNCIA DO ELEMENTO METÁLICO, QUE SERVIRÁ DE CAPTAÇÃO NATURAL DO SPDA, NÃO PODERÁ SER INFERIDA A 0,9MM DE ACORDO COM ITEM 5.1.4.2.01 CONFORME INDICADO NA TABELA 4 DA NBR 5419/2005 DA ABNT.
 - A EDIFICAÇÃO POSSUI ANEL DE INTERLIGAÇÃO, COM UMA CAIXA DE EQUALIZAÇÃO DE POTENCIAL, A CADA 20M DE ALTURA, DE ACORDO COM O ITEM 5.1.2.3.2 DA NBR 5419/2005 DA ABNT.

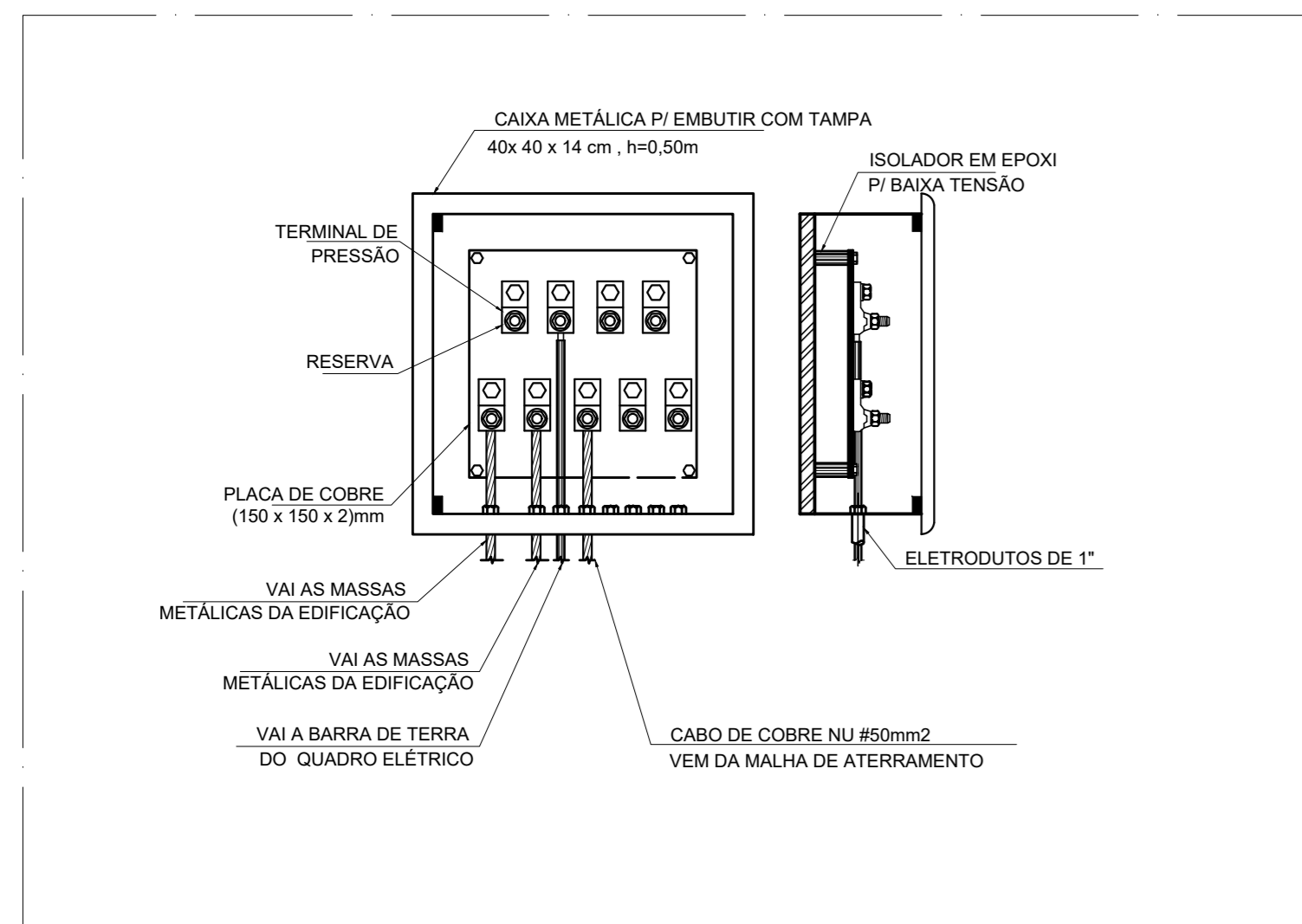
DADOS DO PROJETO	
PERÍMETRO DA EDIFICAÇÃO	200 METROS
NÍVEL DE PROTEÇÃO PROJETADO	NÍVEL III
CLASSIFICAÇÃO DO SISTEMA	EXTERNO NÃO ISOLADO
SUBSISTEMA DE CAPTAÇÃO	
MÉTODO	MÉTODO FRANKLIN
ELEMENTOS CAPTORES	CAIXA DE COBRE NU 50MP PARA BARRA TIPO FRANKLIN
SUBSISTEMA DE DESCIDAS	
TIPO DE DESCIDA	AÇO CA 25 3/8"
QUANTIDADE	16 DESCIDAS
ESPACAMENTO MÉDIO DE PROJETO	12,5 METROS
ESPACAMENTO MÉDIO MÁXIMO	15 METROS
SUBSISTEMA DE ATERRAMENTO	
TIPO DE ATERRAMENTO	AFRANCO 16"
ELEMENTOS DE ATERRAMENTO	CAIXA DE COBRE NU 50MP AÇO CA 25 3/8" NAS FUNDAMENTAÇÕES

UNIDADE DE PRONTO ATENDIMENTO SOL NASCENTE	
ENDEREÇO	EQNP 1115 AE 1 - SOL NASCENTE - DF
PROPRIETÁRIO	SECRETARIA DE ESTADO DE SAÚDE DO DISTRITO FEDERAL (SES-DF)
AUTOR DO PROJETO	THIAGO FARIA COSTA
RESPONSÁVEL TÉCNICO	INSTITUTO DE GESTÃO ESTRATÉGICA DE SAÚDE DO DISTRITO FEDERAL (IGESDF)
PROPRIETÁRIO: SECRETARIA DE ESTADO DE SAÚDE DO DISTRITO FEDERAL (SES-DF)	
AUTOR DO PROJETO: THIAGO FARIA COSTA CREA/DF: 119105/MG	
RESPONSÁVEL TÉCNICO: INSTITUTO DE GESTÃO ESTRATÉGICA DE SAÚDE DO DISTRITO FEDERAL (IGESDF)	

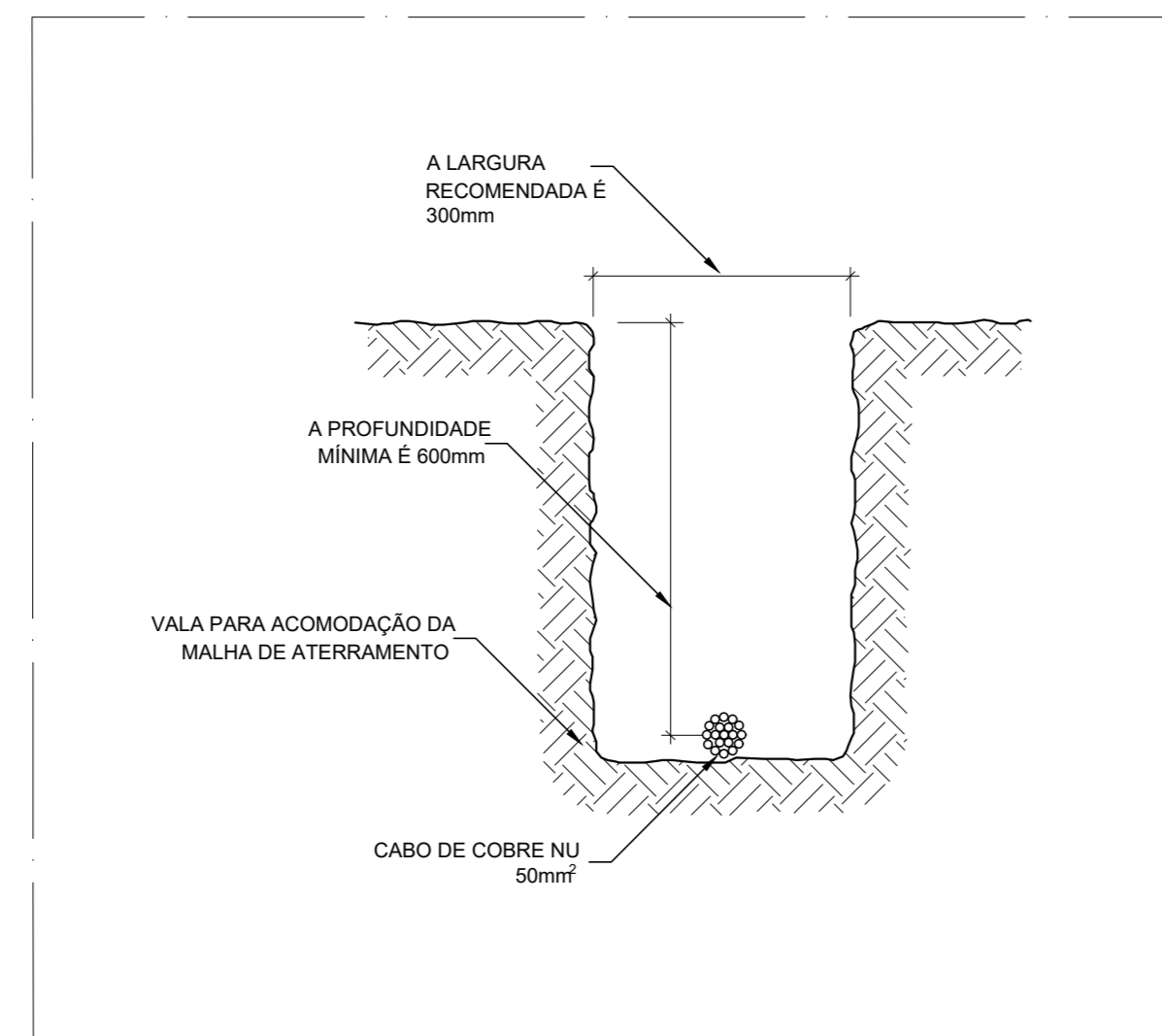
ORGÃO FISCALIZADORES	ORGÃO FISCALIZADORES

PROJETO BÁSICO DE SPDA E ATERRAMENTO			
ÁREA: 0000	DATA DO PROJETO: 20/05/2024	FOLHA / TOTAL:	003
CONTEÚDO: SPDA E ATERRAMENTO	ESCALA: 1/100	PROJETA: THIAGO FARIA COSTA	
PLANTA DA COBERTURA	PROJETA: THIAGO FARIA COSTA		
NOME DO ARQUIVO: 2024-02-14-PA-SPD-PB-001-003-R02	REVISÃO: 001	DATA REV.: 21/07/2024	FORMATO: A3

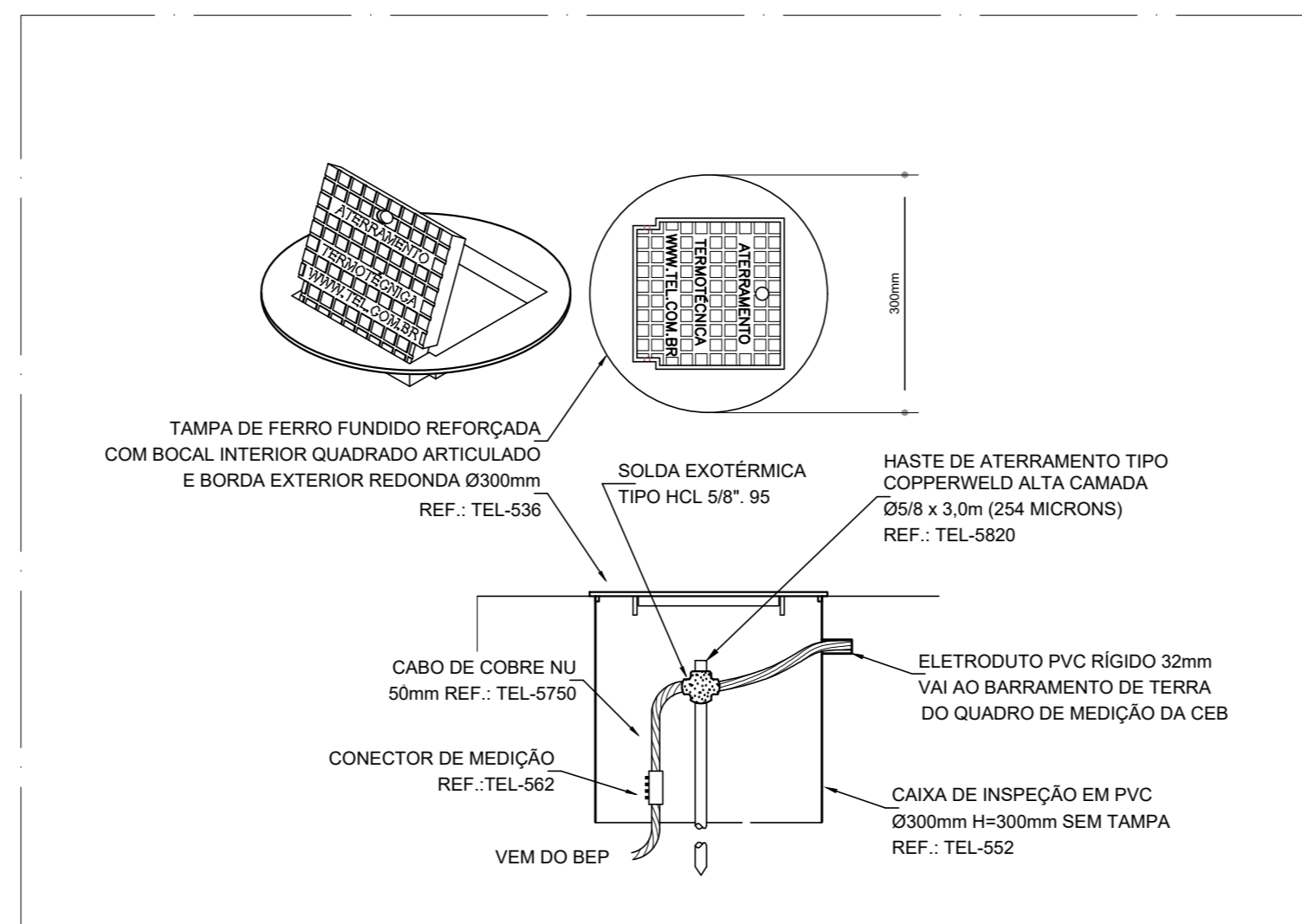
PLANTA DA COBERTURA
ESC. 1:50



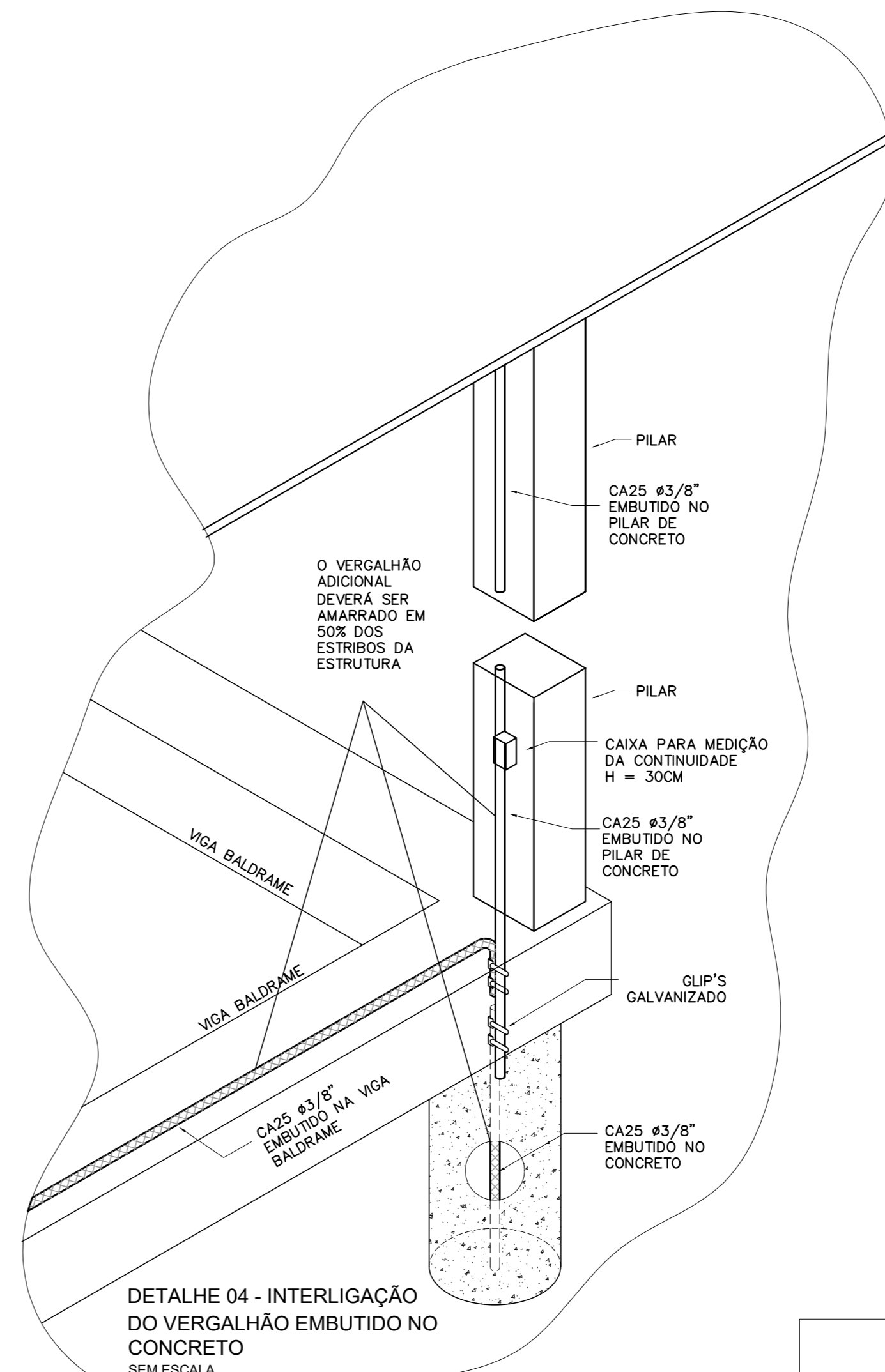
DETALHE 01 - CAIXA DE EQUALIZAÇÃO DO ATERRAMENTO - BEPIBEL SEM ESCALA



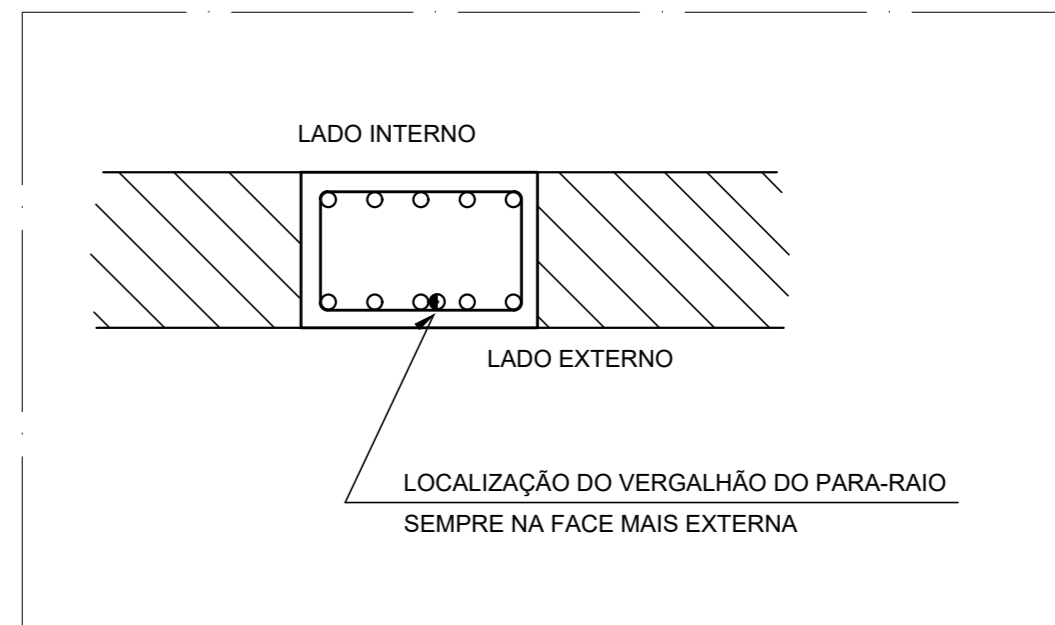
DETALHE 02 - VALA DA MALHA DE ATERRAMENTO SEM ESCALA



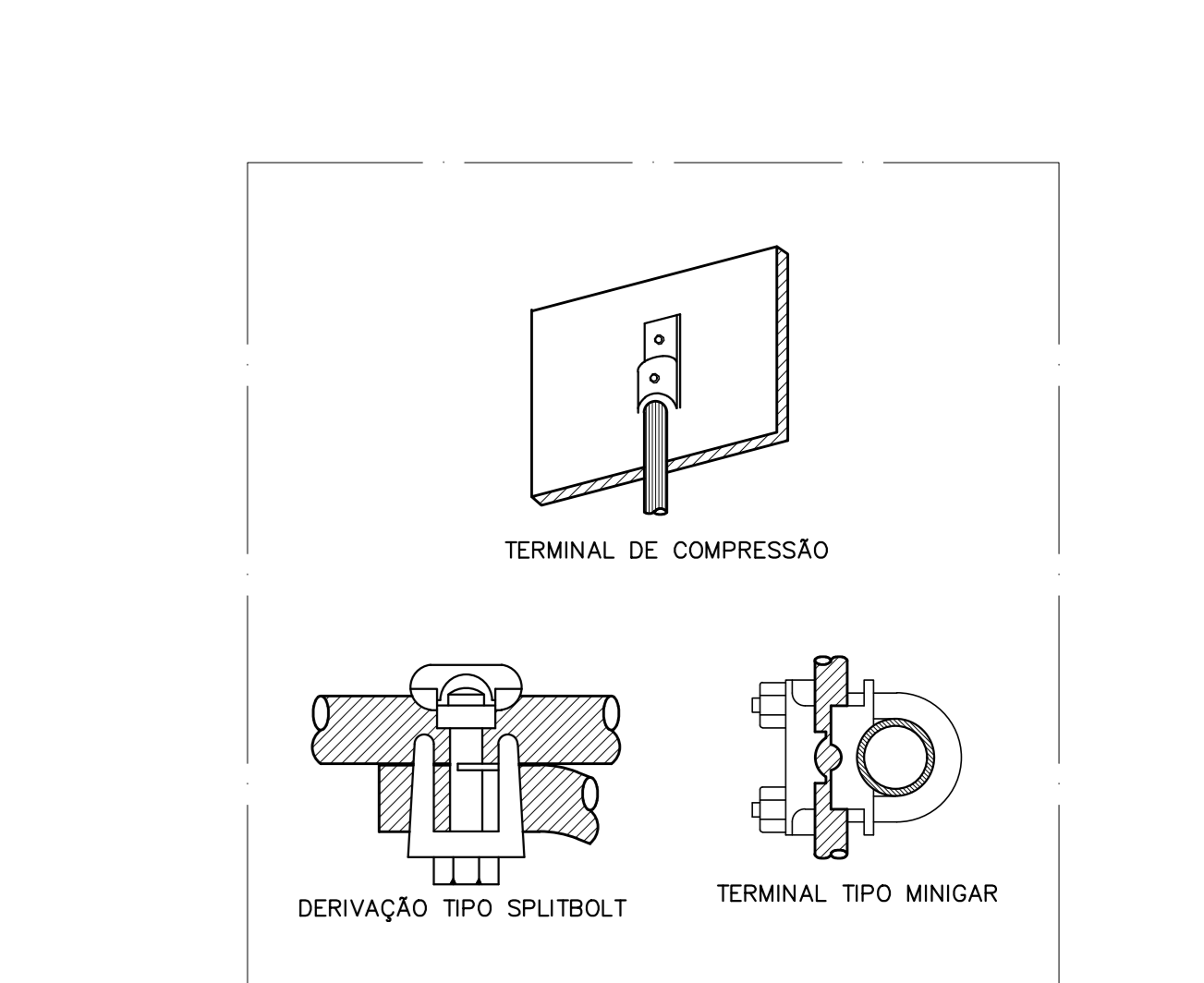
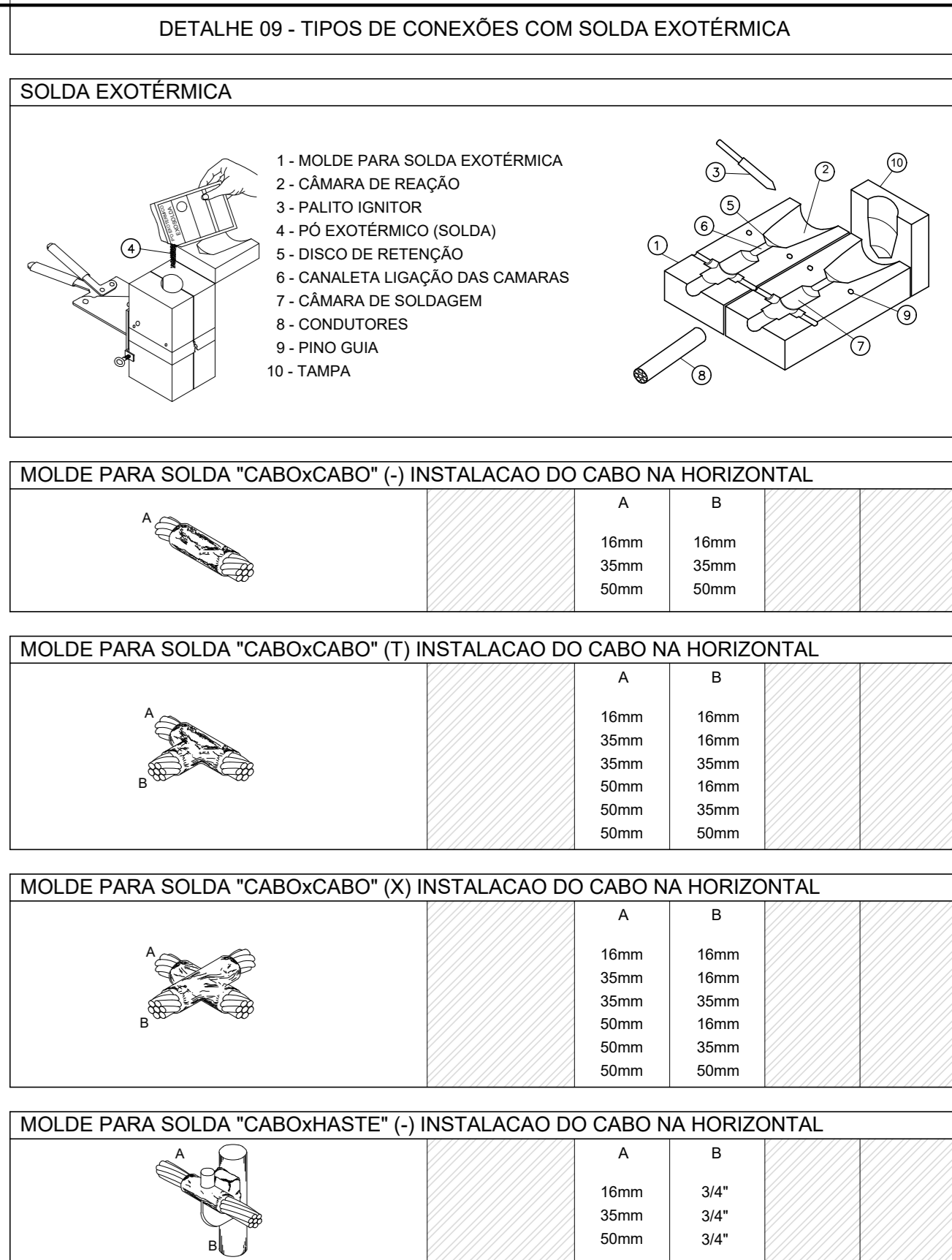
DETALHE 03 - CAIXA DE INSPEÇÃO TIPO SOLO SEM ESCALA



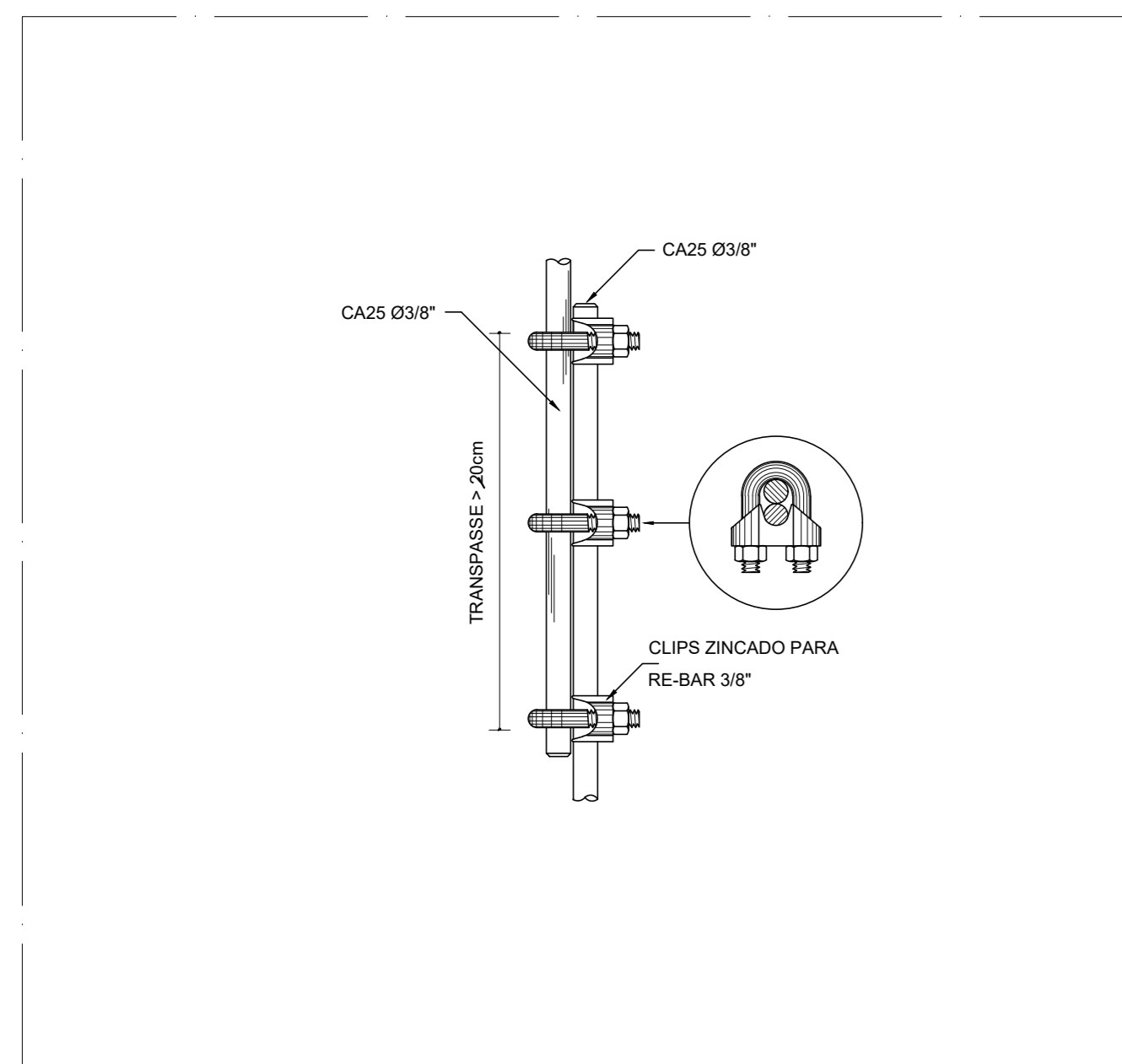
DETALHE 04 - INTERLIGAÇÃO DO VERGALHÃO EMBUTIDO NO CONCRETO SEM ESCALA



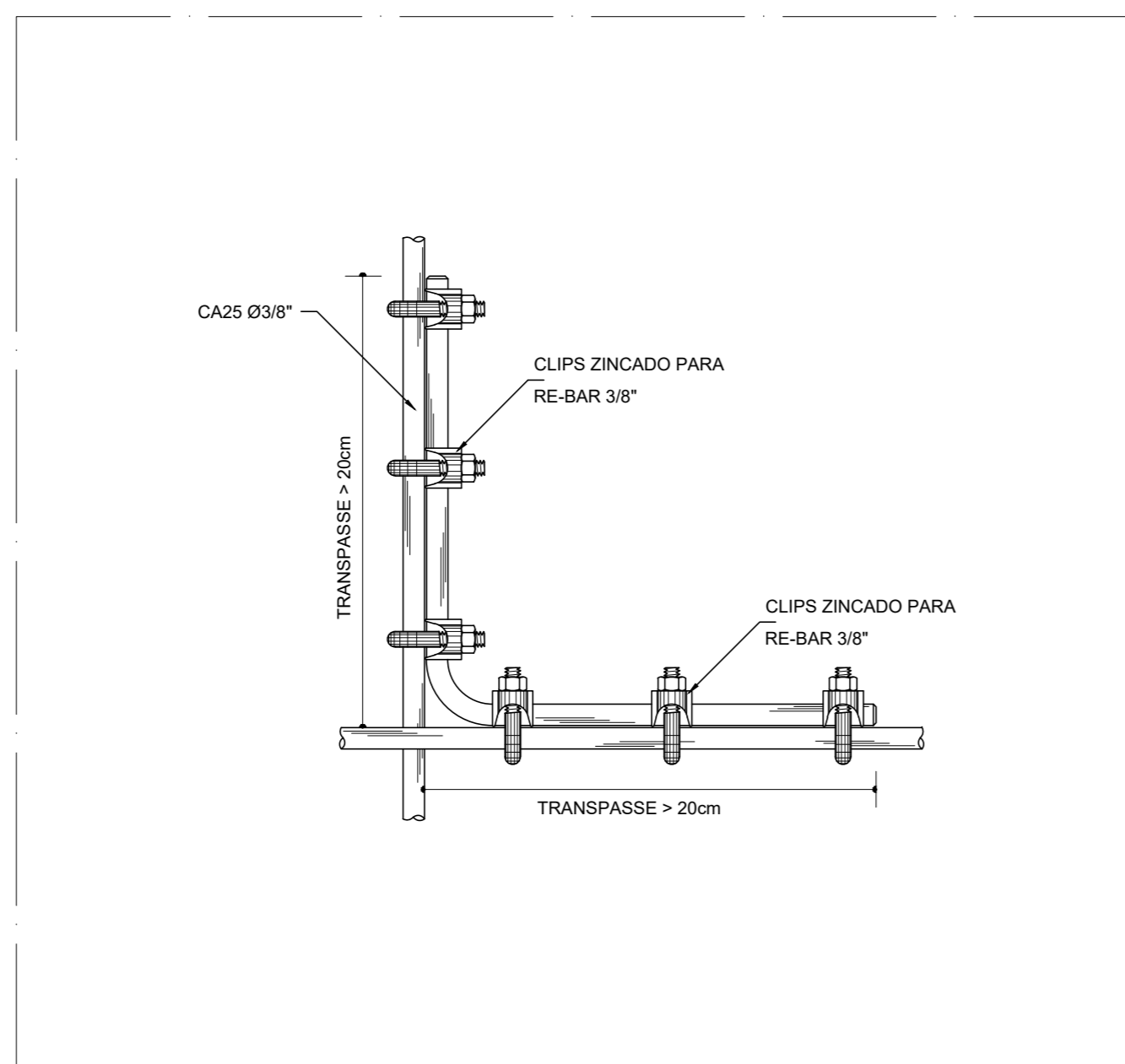
DETALHE 08 - LOCALIZAÇÃO DO REBAR NAS ESTRUTURAS DE CONCRETO SEM ESCALA



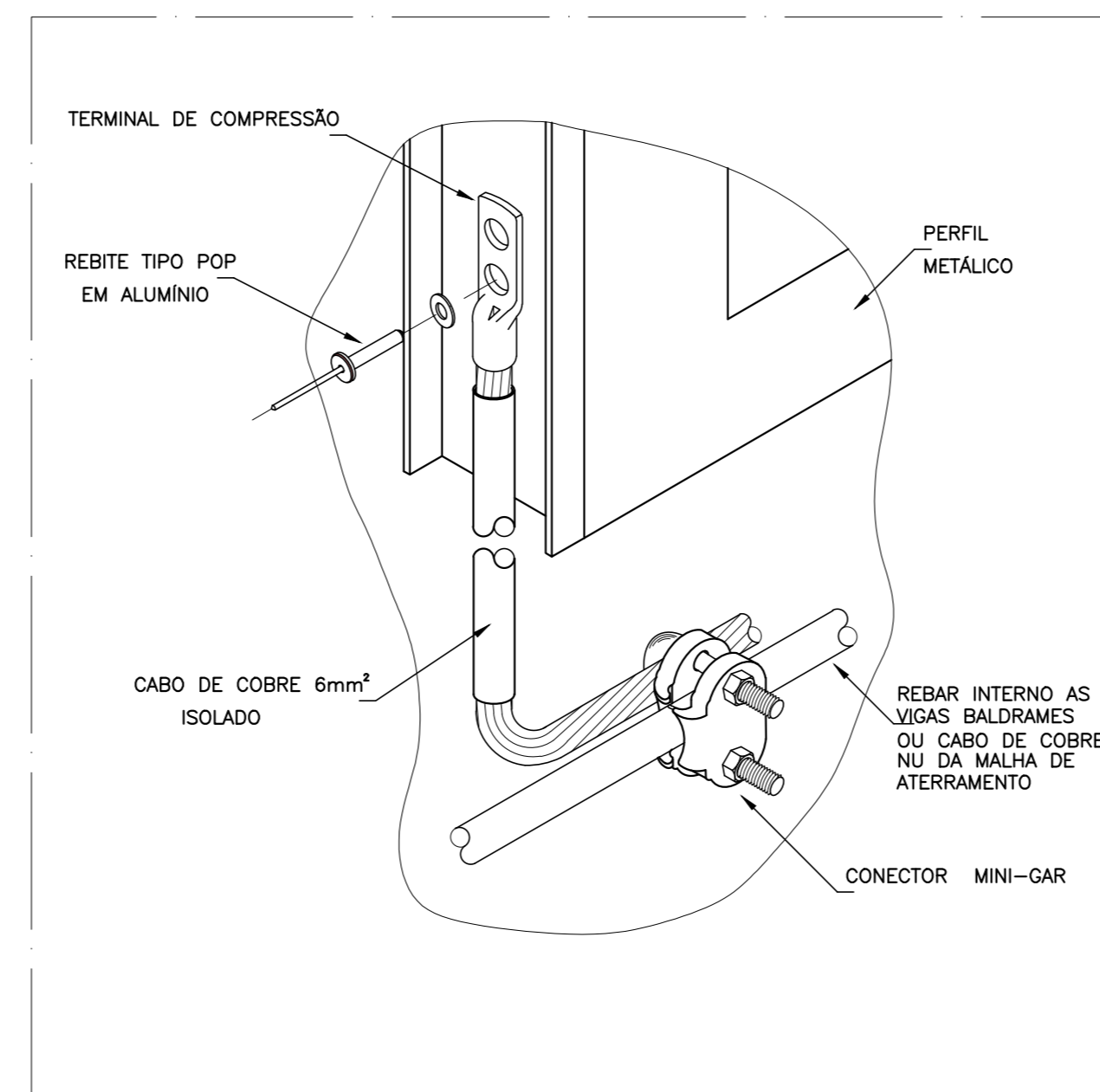
DETALHE 10 - TIPO DE CONECTORES PARA SPDA SEM ESCALA



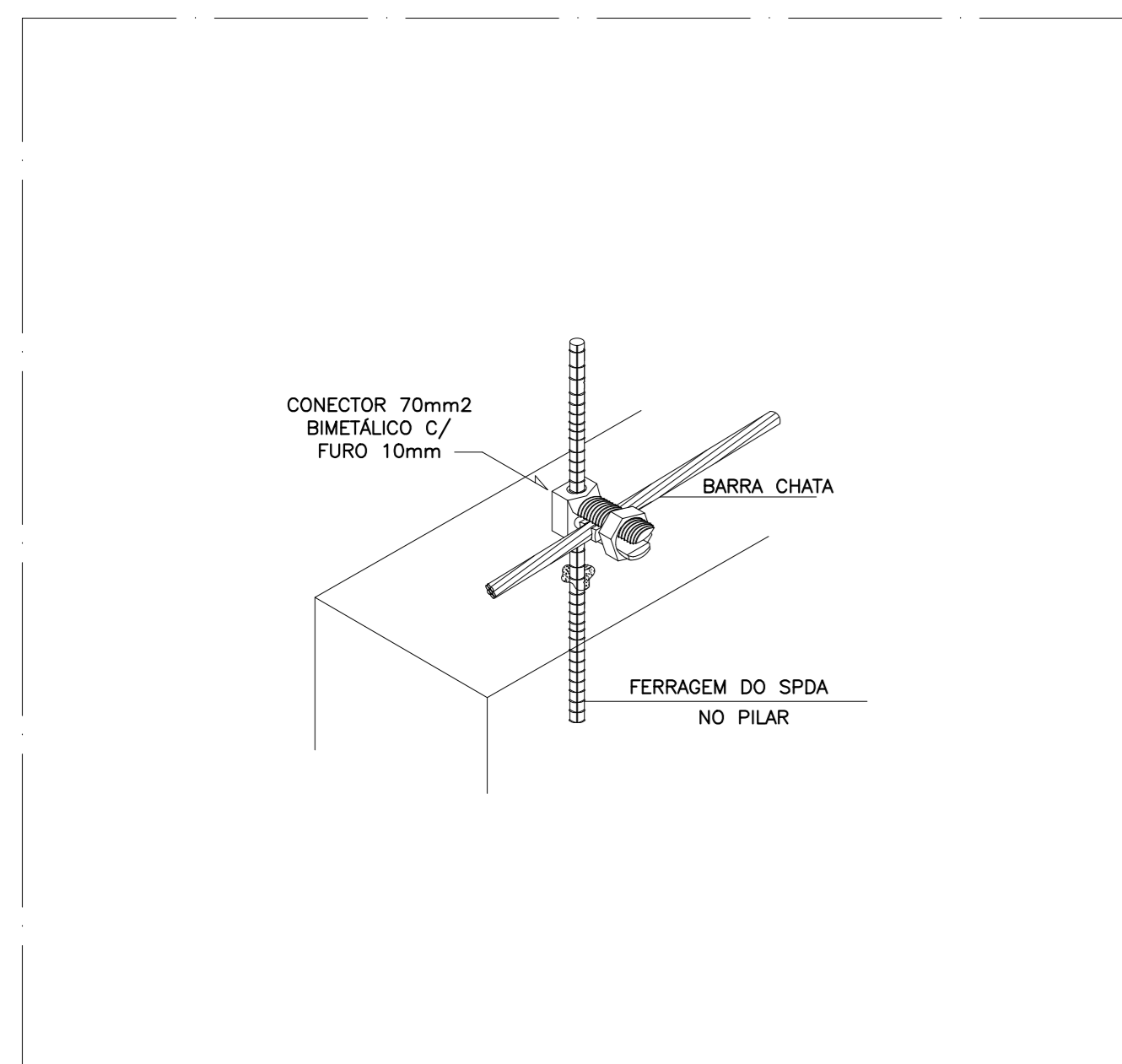
DETALHE 05 - EMENDA DO VERGALHÃO SEM ESCALA



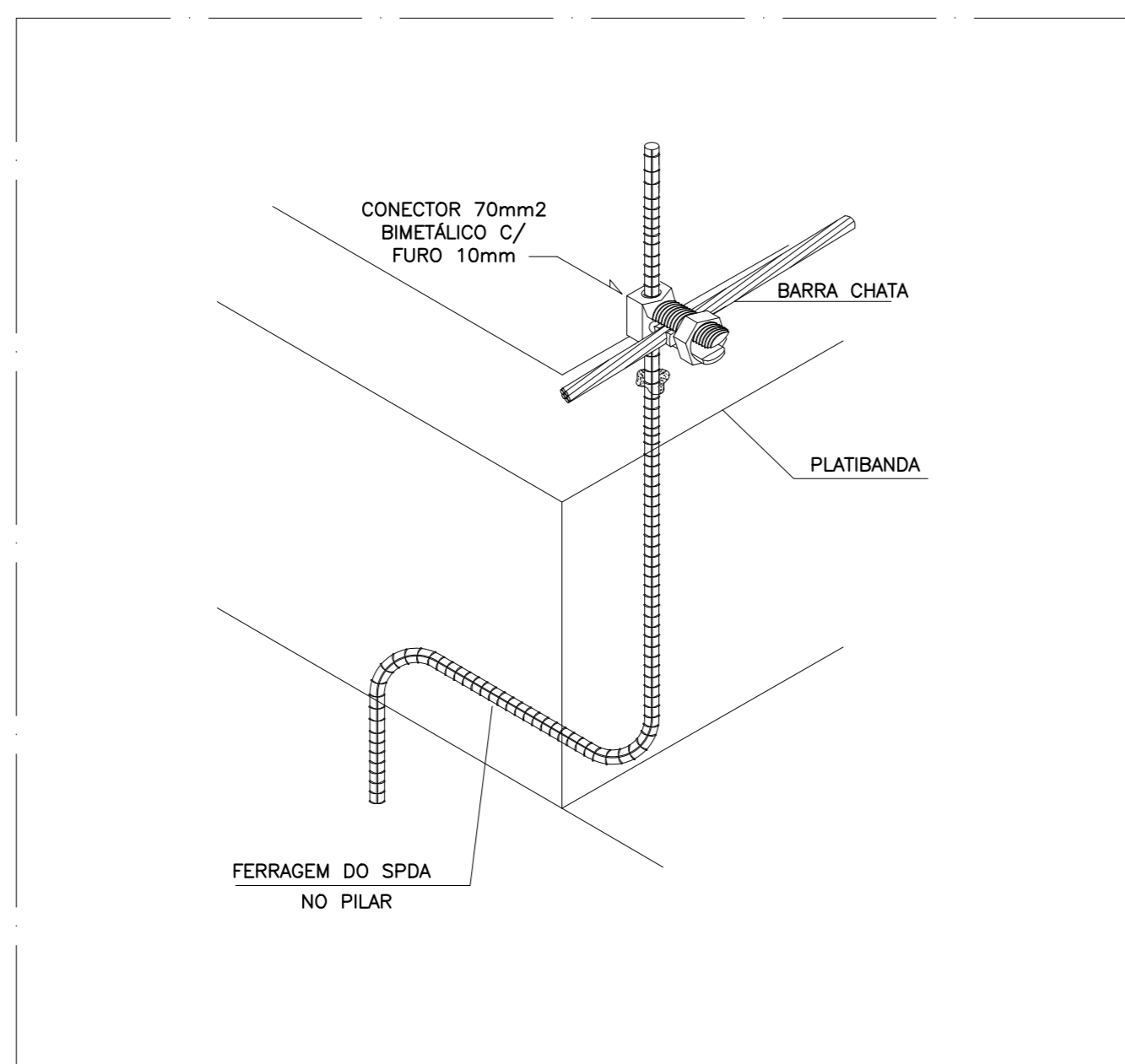
DETALHE 06 - DERIVAÇÃO DO VERGALHÃO SEM ESCALA



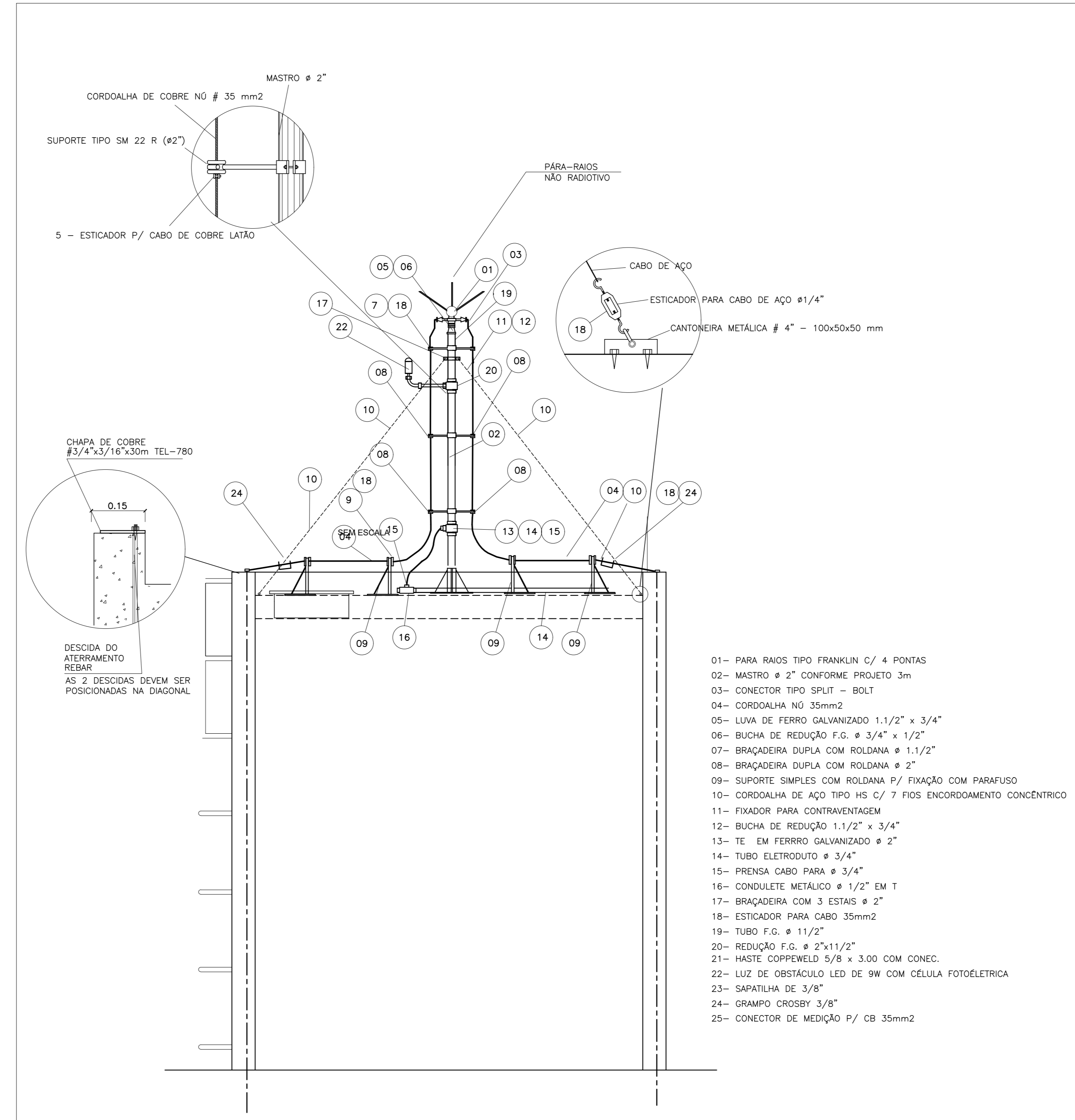
DETALHE 07 - EQUALIZAÇÃO DAS MASSAS METÁLICAS (TRILHO DO ELEVADOR, CORRIMÕES, ETC) SEM ESCALA



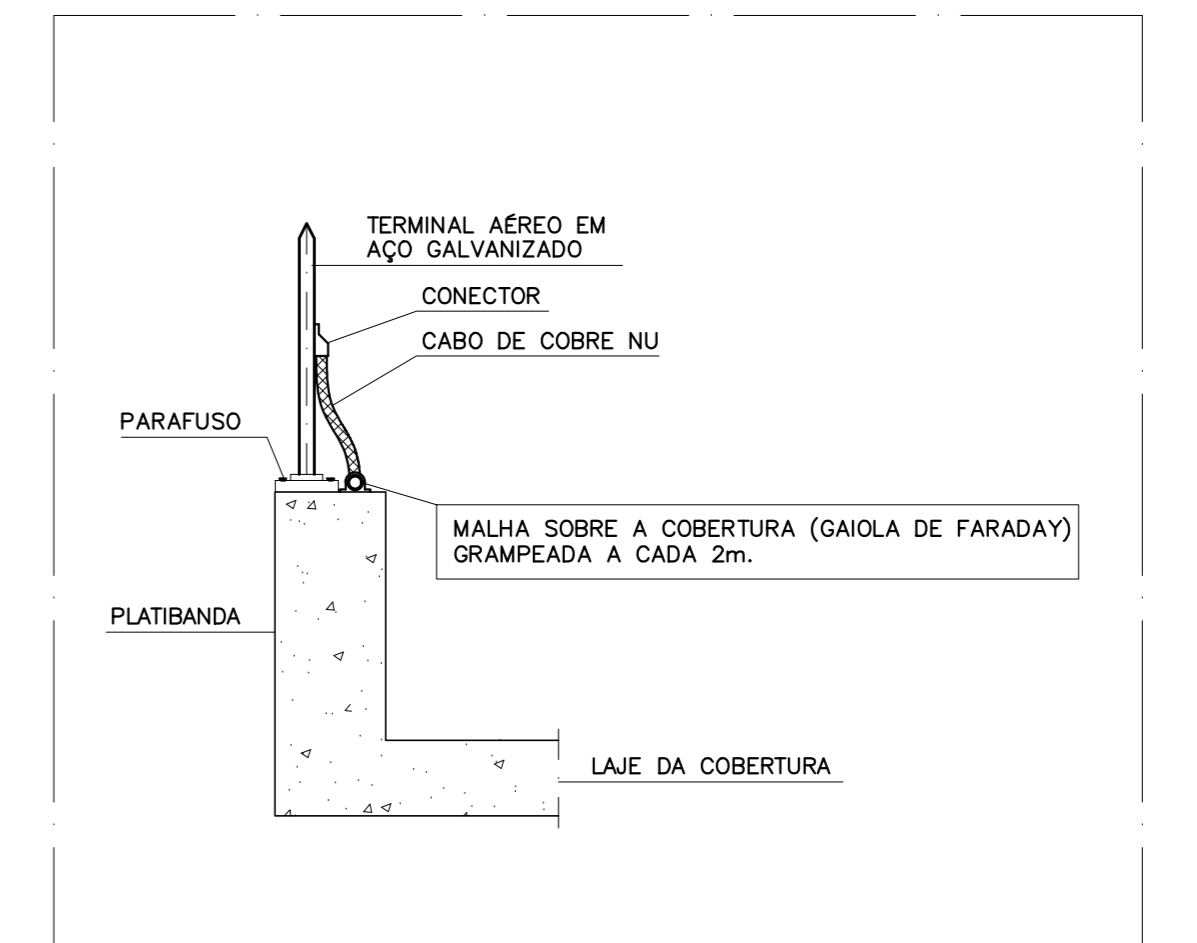
DETALHE 12 - EMENDA DO VERGALHÃO DE DESCIDA COM MALHA DA COBERTURA SEM ESCALA



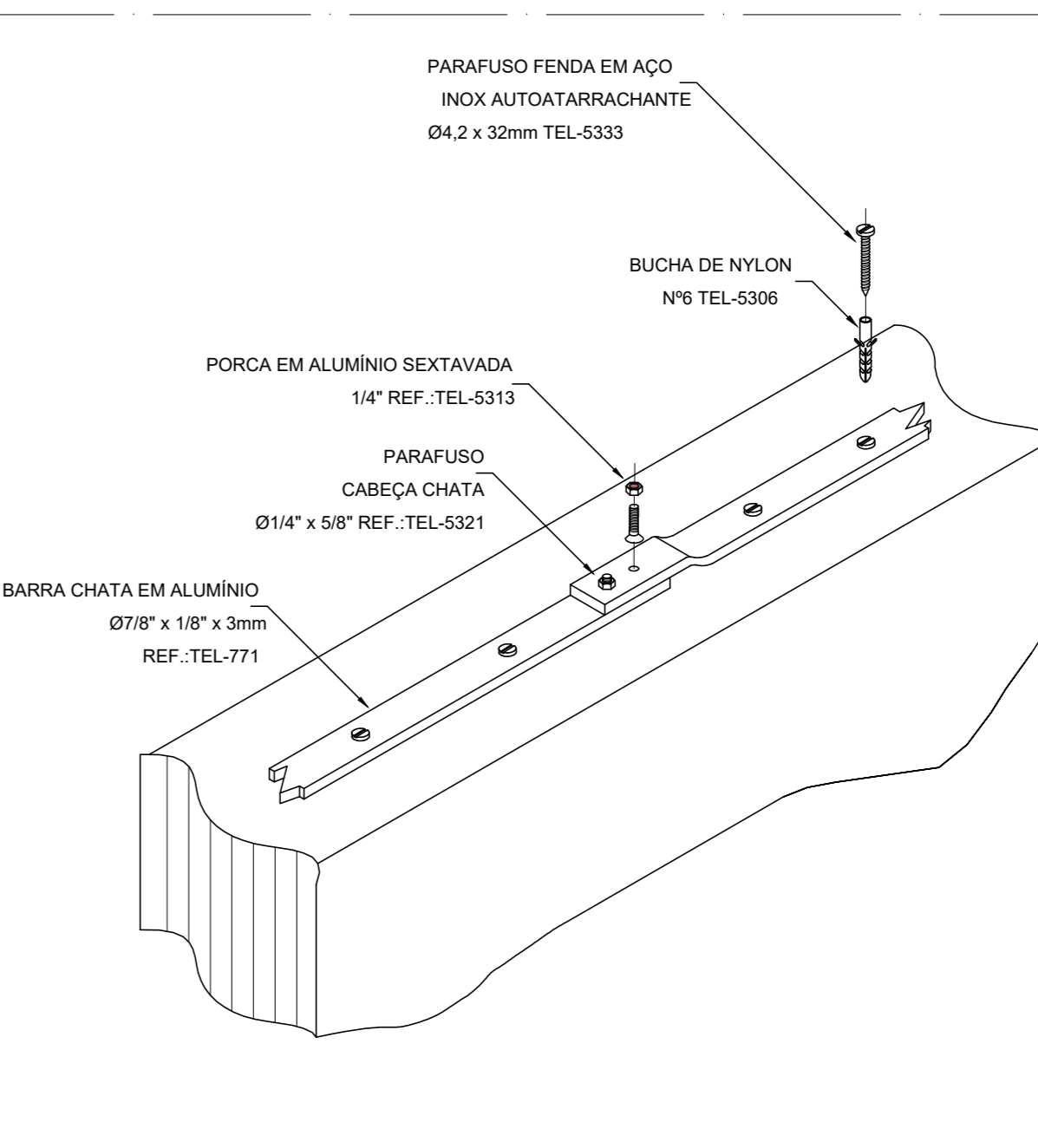
DETALHE 13 - EMENDA DO VERGALHÃO DE DESCIDA COM DESVIO COM MALHA DA COBERTURA SEM ESCALA



DETALHE 14 - DETALHE DE INSTALAÇÃO DO CAPTOR FRANKLIN NO TOPO DO RESERVATÓRIO SEM ESCALA



DETALHE 15 - TERMINAL AÉREO INSTALADO NA COBERTURA SEM ESCALA



DETALHE 16 - DETALHE DE INSTALAÇÃO E EMENDA DA BARRA CHATA NA ALVENARIA SEM ESCALA

UNIDADE DE PRONTO ATENDIMENTO SOL NASCENTE			
ENDREÇO:	EQNP 11/15 AE 1 - SOL NASCENTE - DF		
PROPRIETÁRIO:	SECRETARIA DE ESTADO DE SAÚDE DO DISTRITO FEDERAL (SES-DF)		
AUTOR DO PROJETO:	THIAGO FARIA COSTA		
RESPONSÁVEL TÉCNICO:	INSTITUTO DE GESTÃO ESTRATÉGICA DE SAÚDE DO DISTRITO FEDERAL (IGESDF)		
PROPRIETÁRIO:	SECRETARIA DE ESTADO DE SAÚDE DO DISTRITO FEDERAL (SES-DF)		
AUTOR DO PROJETO:	THIAGO FARIA COSTA		
CREA/CAU:	1107050/MG		
RESPONSÁVEL TÉCNICO:	INSTITUTO DE GESTÃO ESTRATÉGICA DE SAÚDE DO DISTRITO FEDERAL (IGESDF)		
ORGÃOS FISCALIZADORES:	ORGÃOS FISCALIZADORES		
ORGÃOS FISCALIZADORES:	ORGÃOS FISCALIZADORES		