

SERVO 3 GERADORES DE 64,35kWp, TOTALIZANDO 193,05kWp
 Gerador de Energia Fotovoltaico com potência de 64,35 kWp
 (INFORMAÇÕES TÉCNICAS DO PAINEL)

Principais recursos do Painel:
 Tecnologia Multi Junction: Melhor captura de luz e coleta de corrente para melhorar a confiabilidade e a saída de energia do módulo.
 Resistência PID: Excelente garantia de desempenho Anti-PID através de processo de produção em massa otimizado controle de materiais.
 Durabilidade contra condições ambientais extremas: Alta resistência à nevoa de sal e amônia.
 Melhor garantia na geração: Garantia do produto de 12 anos, garantia de potência linear de 87,4% aos 30 anos.
 Certificações: Certificado de fábrica IEC60901-2015, IEC61840-2016, IEC60901-2018, Produtos com certificação IEC61730, IEC61215

Dados elétricos
 Potência no ponto máximo de potência - 885W
 Tensão no ponto máximo de potência - 33,25V
 Corrente no ponto máximo de potência - 13,44A
 Tensão em Circuito Aberto - 35,47V
 Corrente de Curto Circuito - 14,07A
 Eficiência - 22,65%

Desempenho mínimo sob condições de teste padrão STC (1000 W/m², 25 °C, espectro AM 1.5 G)

Características de temperatura
 Coeficiente de temperatura (P_{max}) - 0,29% / °C
 Coeficiente de temperatura (V_{oc}) - 0,23% / °C
 Coeficiente de temperatura (I_{sc}) 0,046% / °C
 Temperatura nominal da célula (NOCT) 45±2 °C
 Temperatura Admissível para o Módulo em Operação Contínua 40 °C até +85 °C
 Tensão máxima do sistema 1500VDC
 Fusível máximo 25A

Dados mecânicos
 Formato 2278 mm x 1134 mm x 35 mm (incluindo a estrutura)
 Peso 27kg ± 5 %
 Cobertura frontal Vidro temperado 3,2mm revestimento antirreflexo, transmissão, baixo teor de ferro, vidro temperado
 Estrutura Alumínio anodizado
 Célula N-Type monocristalina
 Caixa de Junção Classe de proteção IP68

(INFORMAÇÕES TÉCNICAS DO INVERSOR)

Principais Características:
 - 3 MPPT's
 - Arrefecimento integrado do ar
 - APS Tipo II CC a CA
 - Tabela sensível ao toque e display OLED
 - Manutenção simplificada
 - Alta eficiência 98,8%

Dados de entrada
 Tensão máx. de entrada 1100 VCC
 Área de tensão MPP 200-1000 VCC
 Tensão nominal de entrada 800 VCC
 Corrente DC máxima por MPPT 30A
 Restrições de MPPT 3
 Número de arranjos por MPPT 3x4+4+4

Dados de saída
 Potência nominal de saída 600W
 Tensão nominal trifásico 220/380V (NFPE)
 Frequência nominal 60Hz
 Corrente máx. de saída 36,6A
 Eficiência máxima 98,8%
 THD < 3%

Dispositivos de proteção
 - Proteção contra polaridade reversa CC
 - Interruptor CC
 - Proteção de sobretensão COICA Tipo II
 - Monitoramento de falha à terra
 - Proteção de curto-circuito de saída
 - Monitoramento da rede elétrica

Geral
 Faixa de temperatura operacional -25°C - +60°C
 Emissão de ruído - 50dB (A)
 Humidade relativa 0-100%
 Fogos sem transformador
 Resfriamento por arrefecimento inteligente
 Grau de proteção IP65

DIMENSIONAMENTO PARA INSTALAÇÃO DOS PAINÉIS
 Área mínima necessária: 281 m²
 Peso sobre o telhado - 18kg/m² (com estrutura)
 4 Arranjos de 11 Painéis em série na MPPT1
 4 Arranjos de 11 Painéis em série na MPPT2
 2 Arranjos de 11 Painéis em série na MPPT3
 Trilhos para fixação dos painéis em alumínio
 Cabos Solares com proteção UV de 6mm
 Conectores MC4 com proteção UV e resistência a amolçao (conforme a DLE) 1500V 70C/70% RH, 750ppm

Gerar sua própria energia com o Gerador Solar Fotovoltaico Grid-Tie ou conectado à rede.
 Reduzir sua conta de energia pagando somente a tarifa de manutenção da operadora.
 O gerador de energia fotovoltaico é um dispositivo que converte a energia do sol em energia elétrica para ser usada em sua casa ou empresa.
 Com o aumento da conta de luz e do aquecimento global causado pelo consumo exagerado de combustíveis fósseis, o gerador fotovoltaico está se tornando cada vez mais uma excelente opção para produzir a sua própria energia elétrica com a Luz do Sol.

Qual é a diferença entre kW e kWh nos geradores?
 kW capacidade máxima de produção kWh é a quantidade de energia produzida/consumida por hora.

Ex: Se os seus painéis solares fotovoltaicos produzirem continuamente um total de 1 kW por um período de 60 minutos, então você terá produzido 1 kWh de energia. Os valores de irradiação solar global incidente em qualquer região do território brasileiro (4000-8700 kWh/m²) são superiores aos da maioria dos países da União Europeia, como Alemanha (900-1200 kWh/m²), França (900-1600 kWh/m²) e Espanha (1000-1800 kWh/m²).

Atenção o gerador tem sua capacidade de geração de acordo com incidência de irradiação solar e a constância instalação, os dados de geração estão baseados no mapa de irradiação global horizontal médio anual do Brasil.

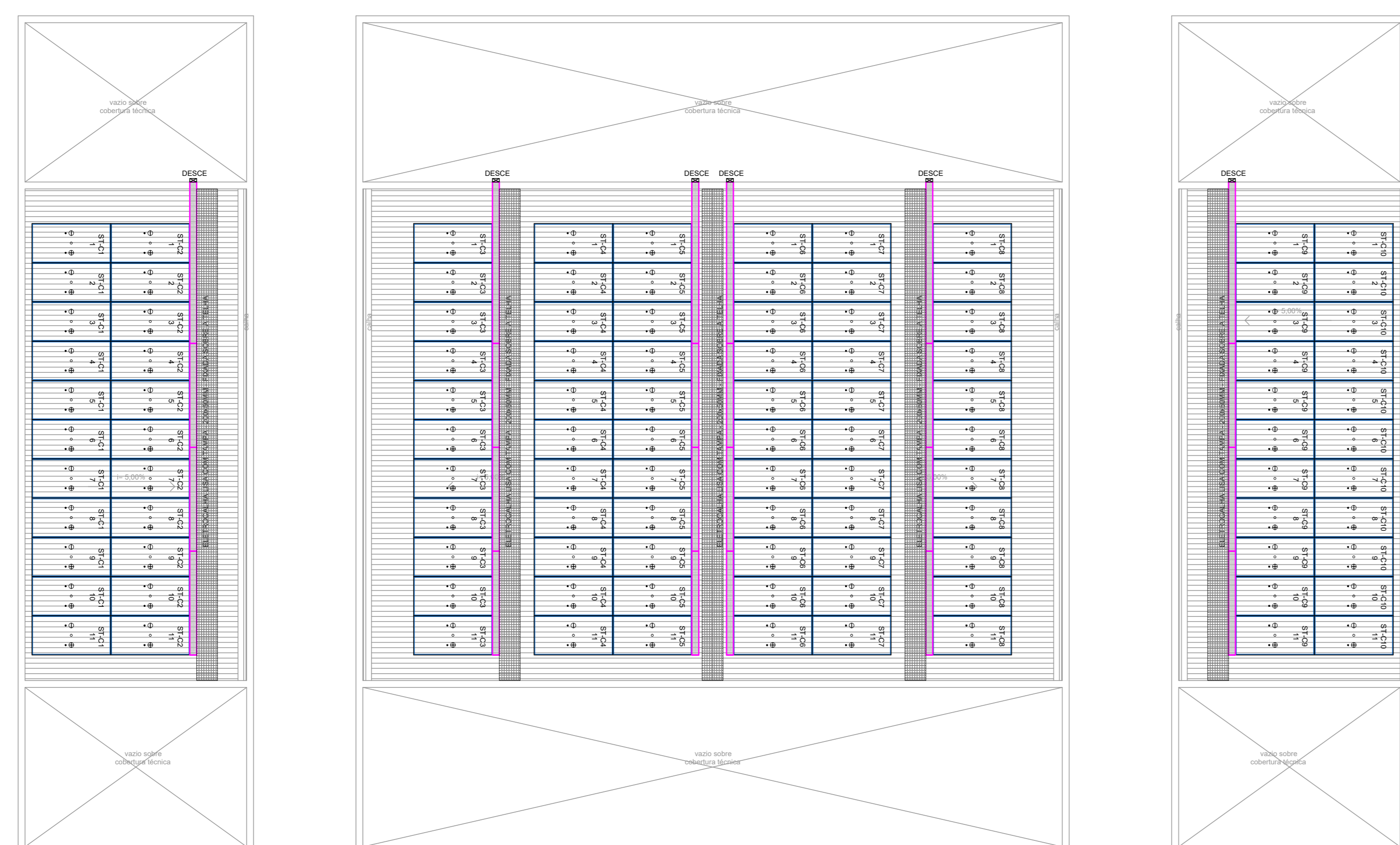
Quanto esse gerador pode gerar de energia?
 Exemplo de Cálculo de Produção do Gerador Solar Fotovoltaico
 Tamanho de Gerador - kW * Incidência de irradiação Solar das regiões do Brasil por m² - kWh/m² * 30 dias = Total de energia que poderá gerar por mês - kWh/m²

O gerador de energia fotovoltaico de:
 2 INVERSOR SOLAR GROWATT ON GRID MAD6SK7LX-LV 60KW TRIFÁSICO 380V 3MPPT 12 ENTRADAS MONITORAMENTO
 1 INVERSOR SOLAR ON GRID 60KW TRIFÁSICO 380V NO MÍNIMO 4MPPT 12 ENTRADAS MONITORAMENTO
 50 ESTRUTURA SOLAR ROMANOV 412111-305-320 PRÁTICO LITE 4 PAINÉIS TELA METÁLICA 50CM
 45 5 TUBOS CONECTOR MC4 32 016+17P0002 - 02 PARES DE CONECTORES MC4
 1200 CABO SOLAR FOTOVOLTAICO FLEXÍVEL 6MM 1,8KV CC RL100 PRETO
 1200 CABO SOLAR FOTOVOLTAICO FLEXÍVEL 6MM 1,8KV CC RL100 VERMELHO
 330 PAINEL SOLAR JINKO JAM68N172H4-V TIGER NEO 565W 144 CEL. N-TYPE MONO 22,65% EFICIÊNCIA

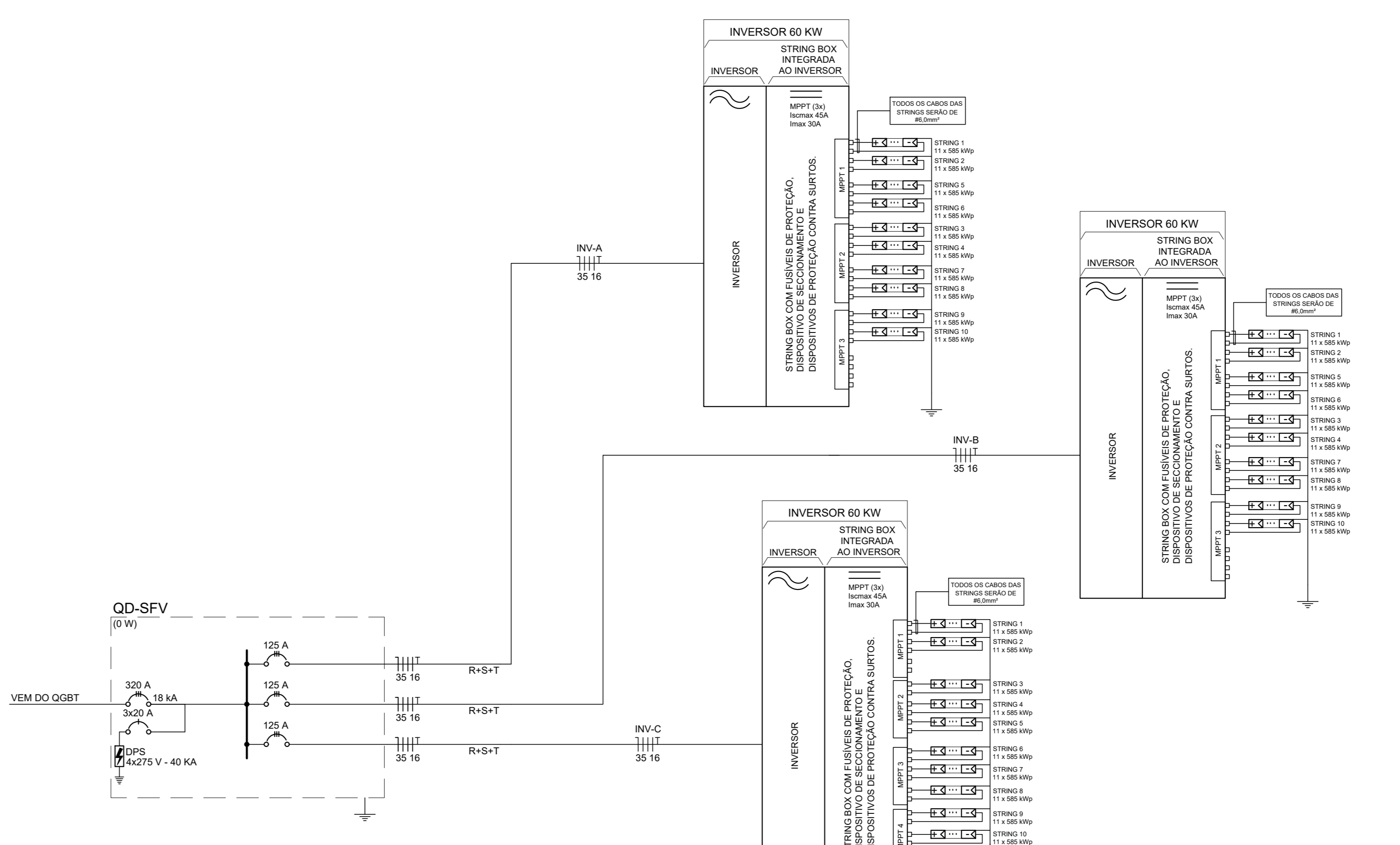
Regulamentação:
 A RESOLUÇÃO NORMATIVA Nº 087, DE 24 DE NOVEMBRO DE 2015, estabelece as condições gerais para o acesso de micro geração e geração distribuída (sistemas de energia solar e outros geradores de energia renovável) aos sistemas de distribuição de energia elétrica, o sistema de compensação (créditos de energia). Também é concebido por lei de incentivo a energia solar.

TODAS AS MARCAS E MODELOS INDICADOS SÃO REFERÊNCIAS E PODEM SER SUBSTITUÍDOS POR EQUIVALENTE TÉCNICO.

PLANTA DO PAV. TÉCNICO
 ESC. 1:100



PLANTA DA COBERTURA
 ESC. 1:100



UNIDADE DE PRONTO ATENDIMENTO TAGUATINGA SUL

ENDEREÇO: ÁREA SEM ZONAMENTO URBANO PRÓXIMA A ESTAÇÃO DO METRÔ DE TAGUATINGA SUL

PROPRIETÁRIO: SECRETARIA DE ESTADO DE SAÚDE DO DISTRITO FEDERAL (SES-DF)

AUTOR DO PROJETO: THIAGO FARIA COSTA

RESPONSÁVEL TÉCNICO: INSTITUTO DE GESTÃO ESTRATÉGICA DE SAÚDE DO DISTRITO FEDERAL (IGESDF)

PROPRIETÁRIO: SECRETARIA DE ESTADO DE SAÚDE DO DISTRITO FEDERAL (SES-DF)

AUTOR DO PROJETO: THIAGO FARIA COSTA CREA/DF: 11970/0-0

RESPONSÁVEL TÉCNICO: INSTITUTO DE GESTÃO ESTRATÉGICA DE SAÚDE DO DISTRITO FEDERAL (IGESDF)

ORGÃOS FISCALIZADORES:

PROJETO BÁSICO DE SISTEMA FOTOVOLTAICO

ÁREA: XXXX DATA DO PROJETO: 2024/02/24 FOLHA / TOTAL: 001

CONTEÚDO: SISTEMA FOTOVOLTAICO ESCALA: 1/100

NOME DO ARQUIVO: 2024-04-ALFA-SF-PR-001-PLA-SF-V-008 REVISÃO: 000 PROJETA AULIAR THIAGO DATA REV.: 2024/02/24 FORMATO: A3