

- LEGENDA CAPTAÇÃO:**
- INDICAÇÃO DA DESCIDIDA DO SPDA FEITO POR AÇO CA 25x3/8" ADICIONAL AO PILAR
 - BARRA CHATA DE ALUMÍNIO 7x8x1/8" NA COBERTURA - FIXADA CONFORME DETALHE 16
 - CAPTOR TIPO FRANKLIN 4 PONTAS, COMPRIMENTO DE 2 METROS, CONFORME DET. 13
 - TERMINAL AÉREO EM AÇO GALVANIZADO A FOGO H=250mm x Ø38" COM FIXAÇÃO
- LEGENDA ATERRAMENTO:**
- SOLDA EXOTÉRMICA
 - AÇO CA 25x3/8" NA LAJE, EMBUTIDO NAS ESTRUTURAS DE CONCRETO ARMADO
 - CORDOALHA COBRE NU DE 50MM² (QUANDO NÃO INDICADA A SEÇÃO) EMBUTIDA NO PISO OU ENTERRADA DIRETAMENTE NO SOLO A 60 CM DE PROFUNDIDADE PARA EQUALIZAÇÃO DE POTENCIAL
 - CORDOALHA COBRE NU DE 16MM² (QUANDO NÃO INDICADA A SEÇÃO) PARA EQUALIZAÇÃO DE POTENCIAL
 - CAIXA DE INSPEÇÃO DE ATERRAMENTO
 - HASTE DE ATERRAMENTO, TIPO COPPERWELD, ALTA CAMADA, 5/8"x3M
 - QUADRO BEP (BARRAMENTO DE EQUIPOTENCIALIZAÇÃO PRINCIPAL)

- NOTAS**
- 1 AS INSTALAÇÕES DEVERÃO SER EXECUTADAS DE ACORDO COM A NBR 5419/04 E NBR 5419 DA ABNT.
 - 2 TODAS AS MASSAS METÁLICAS EXISTENTES NA EDIFICAÇÃO (ANTENAS, ESCADAS, GUARDA-CORPOS, PORTAS E JANELAS METÁLICAS, ETC.) DEVERÃO SER INTERLIGADAS AO PONTO MAIS PRÓXIMO DO SISTEMA DE SPDA E ATERRAMENTO PARA EQUALIZAÇÃO DE POTENCIAL, MESMO SE NÃO HOUVER INDICAÇÃO EM PROJETO.
 - 3 TODAS AS CONEXÕES DO ATERRAMENTO DEVERÃO SER EXECUTADAS COM SOLDA EXOTÉRMICA.
 - 4 PARA VERIFICAR EVENTUAIS IRREGULARIDADES E GARANTIR A EFICIÊNCIA DO SPDA O SISTEMA DEVERÁ TER UMA MANUTENÇÃO PREVENTIVA ANUAL, E SEMPRE QUE ATINGIDO POR DESGARGAS ATMOSFÉRICAS.
 - 5 NÃO É FUNÇÃO DO SPDA A PROTEÇÃO DE EQUIPAMENTOS ELÉTRICO-ELETRÔNICOS. PARA TAL, SERÁ INSTALADO SUPRESSOR DE SURTO MOVIMENTADO NO CIRCUITO NOS QUADROS DE DISTRIBUIÇÃO.
 - 6 TODOS OS MATERIAIS ESPECIFICADOS NOS PROJETOS SÃO ORIENTATIVOS PODENDO SER UTILIZADOS MATERIAIS DE MARCA E MODELOS EQUIVALENTES, SENDO QUE DEVERÃO TER ACABAMENTO E QUALIDADE IGUAL OU SUPERIOR AOS ESPECIFICADOS.
 - 7 PARA QUE ESTE SISTEMA SEJA EXECUTADO COM SUCESSO E COM O MENOR CUSTO POSSÍVEL, DEVERÁ SER INICIADO JUNTO COM A FUNDAÇÃO DA EDIFICAÇÃO, SENDO IMPORTANTE O ACOMPANHAMENTO DO ENGENHEIRO RESPONSÁVEL PELA OBRA, PARA CONFERIR A PRESENÇA DA BARRA NAS ESTRUTURAS DE CONCRETO, O TRANSPASSO DE 20mm E A PROFUNDIDADE DA CORDOALHA DA MALHA DE ATERRAMENTO.
 - 8 A INSTALAÇÃO DAS BARRAS E LIGAÇÕES ENTRE PILARES E LAJES DEVERÁ SER EXECUTADA PELA CONCRETORA DURANTE A CONCRETAGEM DA ESTRUTURA. A CAPTAÇÃO E O ATERRAMENTO DEVERÃO SER CONECTADOS AO BARRAMENTO DE EQUIPOTENCIALIZAÇÃO LOCAL (BEL) OU AO BARRAMENTO DE TERRA DE CADA QUADRO. ESTA CONEXÃO DEVERÁ SER EXECUTADA POR EMPRESA ESPECIALIZADA, A QUAL DEVERÁ ENTRAR RELATÓRIO TÉCNICO DOS SERVIÇOS EXECUTADOS E ART JUNTO AO CREA.
 - 9 O SUBSISTEMA DE DESCIDIDA DO SPDA É FEITO POR MEIO NATURAL DE ACORDO COM A NBR 5419/005 DA ABNT.
 - 10 A ESPESSURA DO ELEMENTO METÁLICO, QUE SERVIRÁ DE CAPTAÇÃO NATURAL DO SPDA, NÃO PODERÁ SER INFERIOR A 0,9MM DE ACORDO COM ITENS 1.1.4.2 OU CONFORME INDICADO NA TABELA 4 DA NBR 5419/005 DA ABNT.
 - 11 A EDIFICAÇÃO POSSUI ANEL DE INTERLIGAÇÃO, COM UMA CAIXA DE EQUALIZAÇÃO DE POTENCIAL, A CADA 20M DE ALTURA, DE ACORDO COM O ITEM 1.2.3.2 DA NBR 5419/005 DA ABNT.

DADOS DO PROJETO	
PERÍMETRO DA EDIFICAÇÃO	200 METROS
NÍVEL DE PROTEÇÃO PROJETADO	NÍVEL III
CLASSIFICAÇÃO DO SISTEMA	EXTERNO NÃO ISOLADO
SUBSISTEMA DE CAPTAÇÃO	
MÉTODO	MÉTODO FRANKLIN
ELEMENTOS CAPTORES	CABO DE COBRE NU 50MM² PARA RAIO TIPO FRANKLIN TELA METÁLICA 4x0,1MM
SUBSISTEMA DE DESCIDIDAS	
TIPO DE DESCIDIR	AÇO CA 25 3/8"
QUANTIDADE	16 DESCIDIDAS
ESPACAMENTO MÉDIO DE PROJETO	12,5 METROS
ESPACAMENTO MÉDIO MÁXIMO	15 METROS
SUBSISTEMA DE ATERRAMENTO	
TIPO DE ATERRAMENTO	AFERRADO 16"
ELEMENTOS DE ATERRAMENTO	CABO DE COBRE NU 50MM² AÇO CA 25 3/8" NAS FUNDAÇÕES

UNIDADE DE PRONTO ATENDIMENTO TAGUATINGA SUL

ENDEREÇO: ÁREA SEM ZONAMENTO URBANO PRÓXIMA A ESTAÇÃO DO METRÔ DE TAGUATINGA SUL

PROPRIETÁRIO: SECRETARIA DE ESTADO DE SAÚDE DO DISTRITO FEDERAL (SES-DF)

AUTOR DO PROJETO: THIAGO FARIA COSTA

RESPONSÁVEL TÉCNICO: INSTITUTO DE GESTÃO ESTRATÉGICA DE SAÚDE DO DISTRITO FEDERAL (IGESDF)

PROPRIETÁRIO: SECRETARIA DE ESTADO DE SAÚDE DO DISTRITO FEDERAL (SES-DF)

AUTOR DO PROJETO: THIAGO FARIA COSTA

CREACAU: 119705/MG

RESPONSÁVEL TÉCNICO: INSTITUTO DE GESTÃO ESTRATÉGICA DE SAÚDE DO DISTRITO FEDERAL (IGESDF)

ORGÃO FISCALIZADOR	ORGÃO FISCALIZADOR

PROJETO BÁSICO DE SPDA E ATERRAMENTO

ÁREA: 0000

DATA DO PROJETO: 20/02/2024

FOLHA / TOTAL: 001

CONTÉUDO: SPDA E ATERRAMENTO

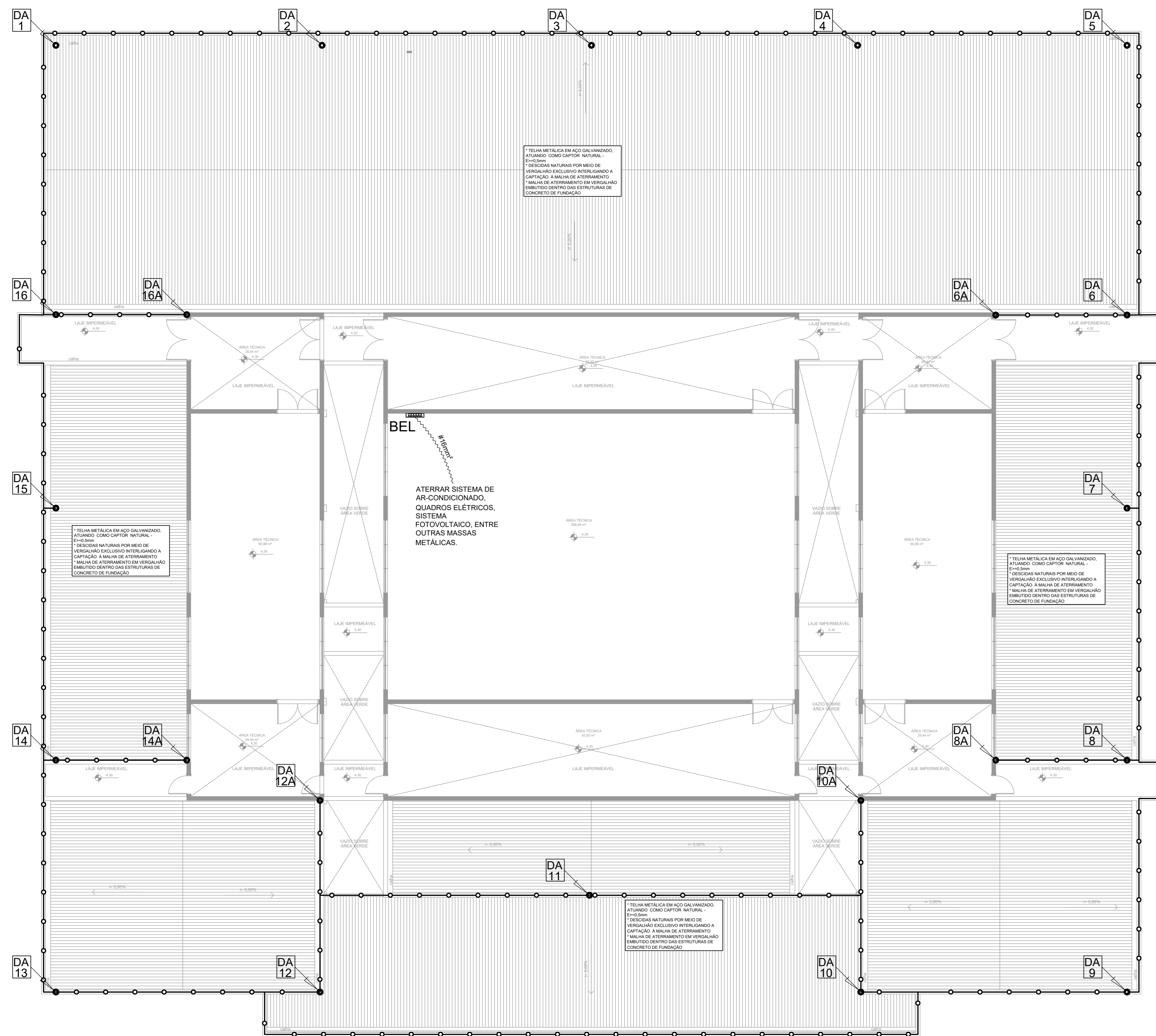
PROJETA: THIAGO FARIA COSTA

REVISÃO: 001

DATA REV.: 20/02/2024

FORMATO: A4

PLANTA DO TÉRREO
ESC. 1:100



PLANTA DA COBERTURA TÉCNICA
ESC. 1:50

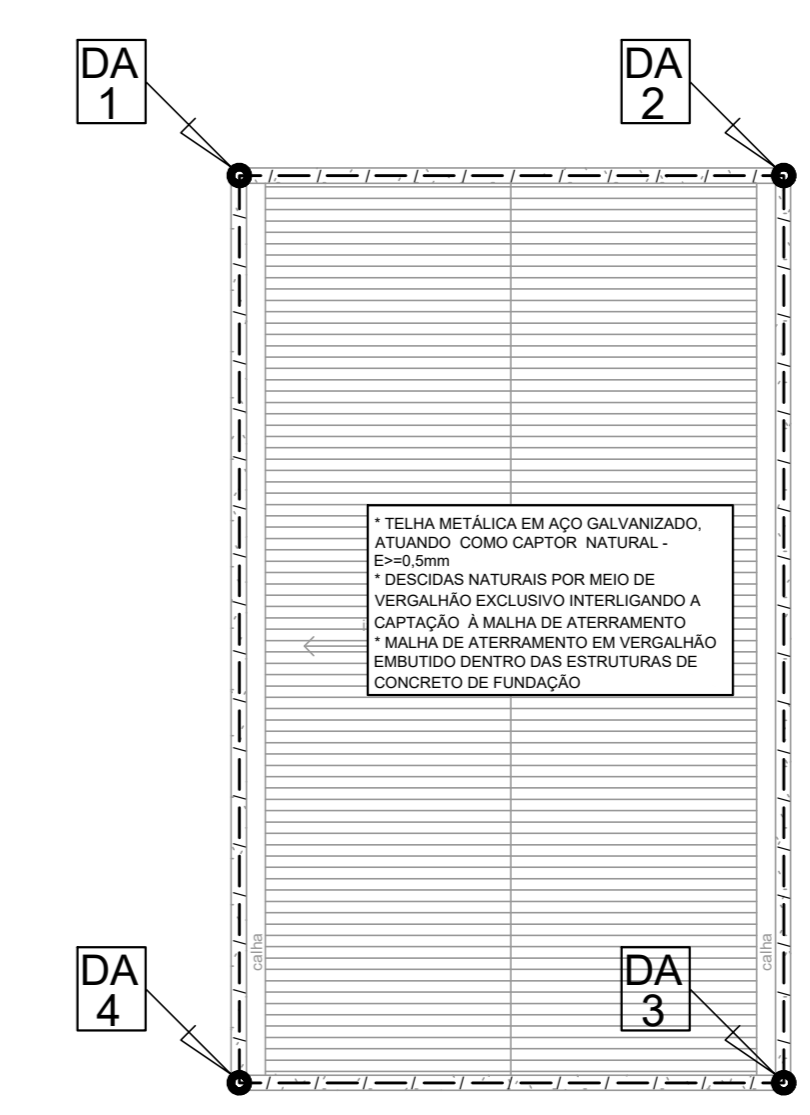
LEGENDA CAPTAÇÃO:

- INDICAÇÃO DA DESCIDA DO SPDA FEITO POR AÇO CA 25x3/8" ADICIONAL AO PILAR
- BARRA CHATA DE ALUMÍNIO 7x8x1/8" NA COBERTURA - FIXADA CONFORME DETALHE 16
- CAPTOR TIPO FRANKLIN 4 PONTAS, COMPRIMENTO DE 2 METROS, CONFORME DET. 13
- TERMINAL AÉREO EM AÇO GALVANIZADO A FOGO H=250mm x Ø38" COM FIXAÇÃO

LEGENDA ATERRAMENTO:

- SOLDA EXOTÉRMICA
- AÇO CA 25x3/8" NA LAJE, EMBUTIDO NAS ESTRUTURAS DE CONCRETO ARMADO
- CORDOALHA COBRE NU DE 50MP (QUANDO NÃO INDICADA A SEÇÃO) EMBUTIDA NO PISO OU ENTERRADA DIRETAMENTE NO SOLO A 60 CM DE PROFUNDIDADE
- CORDOALHA COBRE NU DE 18MP (QUANDO NÃO INDICADA A SEÇÃO) PARA EQUALIZAÇÃO DE POTENCIAL
- CAIXA DE INSPEÇÃO DE ATERRAMENTO
- HASTE DE ATERRAMENTO, TIPO COPPERWELD, ALTA CAMADA, 5/8"x3M
- QUADRO BEP (BARRAMENTO DE EQUIPOTENCIALIZAÇÃO PRINCIPAL)

- NOTAS**
- AS INSTALAÇÕES DEVERÃO SER EXECUTADAS DE ACORDO COM A NBR 5419/04 E NBR 5419 DA ABNT.
 - TODAS AS MASSAS METÁLICAS EXISTENTES NA EDIFICAÇÃO (ANTENAS, ESCADAS, GUARDA-CORPOS, PORTAS E JANELAS METÁLICAS, ETC.) DEVERÃO SER INTERLIGADAS AO PONTO MAIS PRÓXIMO DO SISTEMA DE SPDA E ATERRAMENTO PARA EQUALIZAÇÃO DE POTENCIAL, MESMO SE NÃO HOUVER INDICAÇÃO EM PROJETO.
 - TODAS AS CONEXÕES DO ATERRAMENTO DEVERÃO SER EXECUTADAS COM SOLDA EXOTÉRMICA.
 - PARA VERIFICAR EVENTUAIS IRREGULARIDADES E GARANTIR A EFICIÊNCIA DO SPDA O SISTEMA DEVERÁ TER UMA MANUTENÇÃO PREVENTIVA ANUAL, E SEMPRE QUE ATINGIDO POR DESGARGAS ATMOSFÉRICAS.
 - NÃO É FUNÇÃO DO SPDA A PROTEÇÃO DE EQUIPAMENTOS ELÉTRICO-ELETRÔNICOS. PARA TAL, SERÁ INSTALADO SUPRESSOR DE SURTO MOVELIZADO NO CIRCUITO NOS QUADROS DE DISTRIBUIÇÃO.
 - TODOS OS MATERIAIS ESPECIFICADOS NOS PROJETOS SÃO ORIENTATIVOS PODENDO SER UTILIZADOS MATERIAIS DE MARCA E MODELOS EQUIVALENTES, SENDO QUE DEVERÃO TER ACABAMENTO E QUALIDADE IGUAL OU SUPERIOR AOS ESPECIFICADOS.
 - PARA QUE ESTE SISTEMA SEJA EXECUTADO COM SUCESSO E COM O MENOR CUSTO POSSÍVEL, DEVERÁ SER INICIADO JUNTO COM A FUNDAÇÃO DA EDIFICAÇÃO, SENDO IMPORTANTE O ACOMPANHAMENTO DO ENGENHEIRO RESPONSÁVEL PELA OBRA, PARA CONFERIR A PRESENÇA DA BARRA NAS ESTRUTURAS DE CONCRETO, O TRANSPASSO DE 20mm E A PROFUNDIDADE DA CORDOALHA DA MALHA DE ATERRAMENTO.
 - A INSTALAÇÃO DAS BARRAS E LIGAÇÕES ENTRE PILARES E LAJES DEVERÁ SER EXECUTADA PELA CONSTRUTORA DURANTE A CONCRETAGEM DA ESTRUTURA. A CAPTAÇÃO E O ATERRAMENTO DEVERÃO SER CONECTADOS AO BARRAMENTO DE EQUIPOTENCIALIZAÇÃO LOCAL (BEL) OU AO BARRAMENTO DE TERRA DE CADA QUADRO. ESTA CONEXÃO DEVERÁ SER EXECUTADA POR EMPRESA ESPECIALIZADA, A QUAL DEVERÁ ENTREGAR RELATÓRIO TÉCNICO DOS SERVIÇOS EXECUTADOS E ART JUNTO AO CREA.
 - O SUBSISTEMA DE DESCIDA DO SPDA É FEITO POR MEIO NATURAL DE ACORDO COM A NBR 5419/2005 DA ABNT.
 - A ESPESURA DO ELEMENTO METÁLICO, QUE SEPRVA DE CAPTAÇÃO NATURAL DO SPDA, NÃO PODERÁ SER INFERIOR A 0,9MM DE ACORDO COM ITEM 5.1.1.4.2 DO CONFORME INDICADO NA TABELA 4 DA NBR 5419/2005 DA ABNT.
 - A EDIFICAÇÃO POSSUI ANEL DE INTERLIGAÇÃO, COM UMA CAIXA DE EQUALIZAÇÃO DE POTENCIAL, A CADA 20M DE ALTURA, DE ACORDO COM O ITEM 5.1.2.3.2 DA NBR 5419/2005 DA ABNT.



DADOS DO PROJETO

PERÍMETRO DA EDIFICAÇÃO	200 METROS
NÍVEL DE PROTEÇÃO PROJETADO	NÍVEL III
CLASSIFICAÇÃO DO SISTEMA	EXTERNO NÃO ISOLADO
SUBSISTEMA DE CAPTAÇÃO	
MÉTODO	MÉTODO FRANKLIN
ELEMENTOS CAPTORES	CAIXA DE COBRE NU 50MP PARA AÇO TIPO FRANKLIN TELHA METÁLICA 4x0,8MM
SUBSISTEMA DE DESCIDAS	
TIPO DE DESCIDA	AÇO CA 25 3/8"
QUANTIDADE	16 DESCIDAS
ESPACAMENTO MÉDIO DE PROJETO	12,5 METROS
ESPACAMENTO MÉDIO MÁXIMO	15 METROS
SUBSISTEMA DE ATERRAMENTO	
TIPO DE ATERRAMENTO	ABRANCO 18"
ELEMENTOS DE ATERRAMENTO	CAIXA DE COBRE NU 50MP AÇO CA 25 3/8" NAS FUNDAÇÕES

UNIDADE DE PRONTO ATENDIMENTO TAGUATINGA SUL

ENDEREÇO: ÁREA SEM ZONEAMENTO URBANO PRÓXIMA A ESTAÇÃO DO METRÔ DE TAGUATINGA SUL

PROPRIETÁRIO: SECRETARIA DE ESTADO DE SAÚDE DO DISTRITO FEDERAL (SES-DF)

AUTOR DO PROJETO: THIAGO FARIA COSTA

RESPONSÁVEL TÉCNICO: INSTITUTO DE GESTÃO ESTRATÉGICA DE SAÚDE DO DISTRITO FEDERAL (IGESDF)

PROPRIETÁRIO: SECRETARIA DE ESTADO DE SAÚDE DO DISTRITO FEDERAL (SES-DF)

AUTOR DO PROJETO: THIAGO FARIA COSTA CREA: 119105/MG

RESPONSÁVEL TÉCNICO: INSTITUTO DE GESTÃO ESTRATÉGICA DE SAÚDE DO DISTRITO FEDERAL (IGESDF)

ORGÃO FISCALIZADORES

PROJETO BÁSICO DE SPDA E ATERRAMENTO

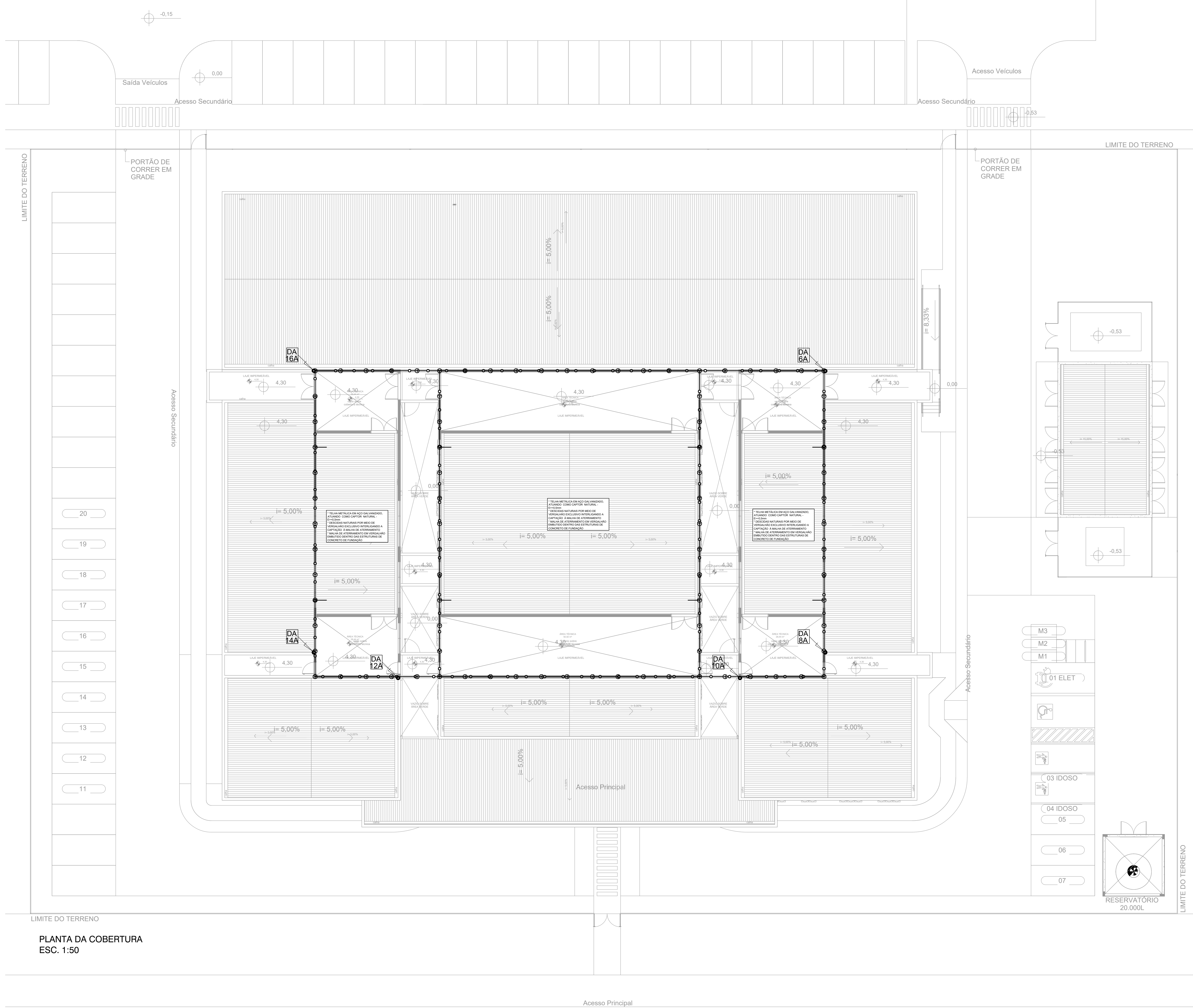
ÁREA: 0000 DATA DO PROJETO: 28/03/2024 FOLHA / TOTAL: 002

CONTEÚDO: SPDA E ATERRAMENTO ESCALA: 1:50

PROJETA: THIAGO FARIA COSTA

REVISÃO: 001 DATA REV.: 28/03/2024

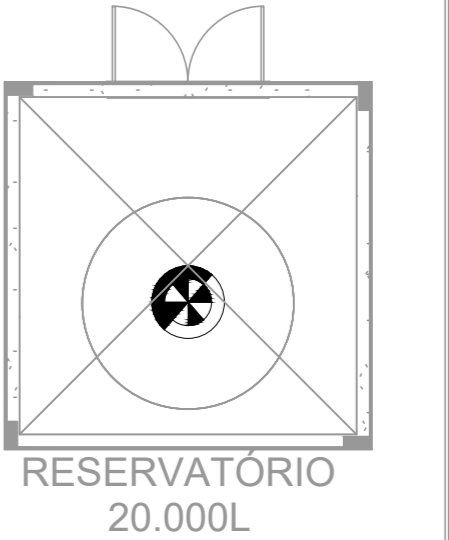
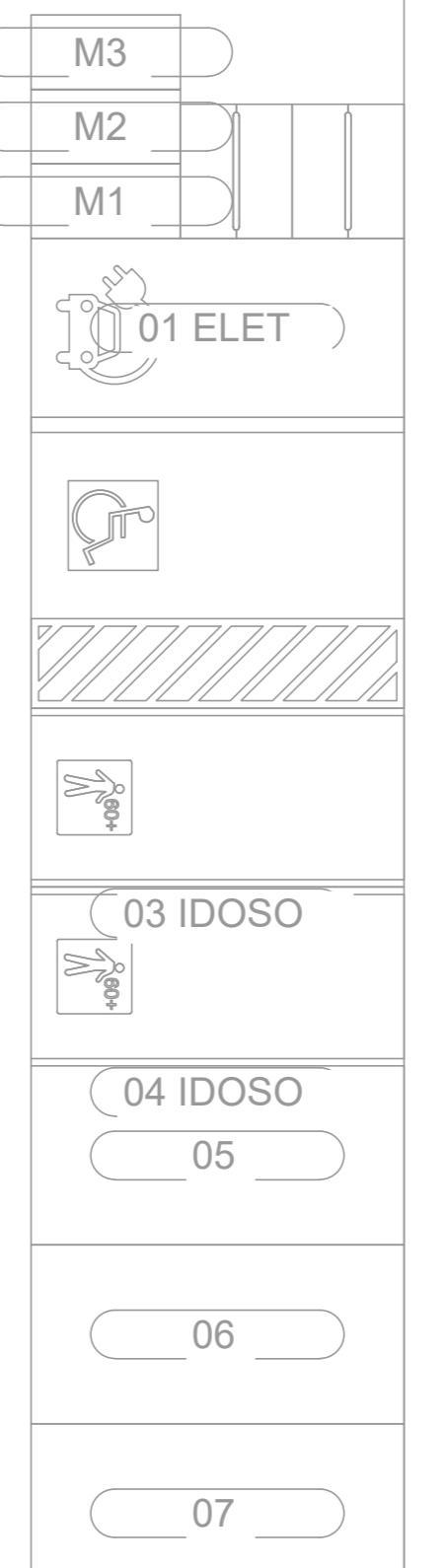
FORMATO: A4



- LEGENDA CAPTAÇÃO:**
- INDICAÇÃO DA DESCIDA DO SPDA FEITO POR AÇO CA 25x3/32" ADICIONAL AO PILAR
 - BARRA CHATA DE ALUMÍNIO 7x8x1/8" NA COBERTURA - FIXADA CONFORME DETALHE 16
 - CAPTOR TIPO FRANKLIN 4 PONTAS, COMPRIMENTO DE 2 METROS, CONFORME DET. 13
 - TERMINAL AÉREO EM AÇO GALVANIZADO FOGO H=250mm x Ø38" COM FIXAÇÃO
- LEGENDA ATERRAMENTO:**
- SOLDA EXOTÉRMICA
 - AÇO CA 25x3/8" NA LAJE, EMBUTIDO NAS ESTRUTURAS DE CONCRETO ARMADO
 - CORDOALHA COBRE NU DE 50MP (QUANDO NÃO INDICADA A SEÇÃO) EMBUTIDA NO PISO OU ENTERRADA DIRETAMENTE NO SOLO A 60 CM DE PROFUNDIDADE PARA EQUALIZAÇÃO DE POTENCIAL
 - CORDOALHA COBRE NU DE 18MP (QUANDO NÃO INDICADA A SEÇÃO) PARA EQUALIZAÇÃO DE POTENCIAL
 - CAIXA DE INSPEÇÃO DE ATERRAMENTO
 - HASTE DE ATERRAMENTO, TIPO COPPERWELD, ALTA CAMADA, 5/8"x3M
 - QUADRO BEP (BARRAMENTO DE EQUIPOTENCIALIZAÇÃO PRINCIPAL)

- NOTAS**
- 1 AS INSTALAÇÕES DEVERÃO SER EXECUTADAS DE ACORDO COM A NBR 5419/04 E NBR 5419 DA ABNT.
 - 2 TODAS AS MASSAS METÁLICAS EXISTENTES NA EDIFICAÇÃO (ANTENAS, ESCADAS, GUARDA-CORPOS, PORTAS E JANELAS METÁLICAS, ETC.) DEVERÃO SER INTERLIGADOS AO PONTO MAIS PRÓXIMO DO SISTEMA DE SPDA E ATERRAMENTO PARA EQUALIZAÇÃO DE POTENCIAL, MESMO SE NÃO HOUVER INDICAÇÃO EM PROJETO.
 - 3 TODAS AS CONEXÕES DO ATERRAMENTO DEVERÃO SER EXECUTADAS COM SOLDA EXOTÉRMICA.
 - 4 PARA VERIFICAR EVENTUAIS IRREGULARIDADES E GARANTIR A EFICIÊNCIA DO SPDA O SISTEMA DEVERÁ TER UMA MANUTENÇÃO PREVENTIVA ANUAL, E SEMPRE QUE ATINGIDO POR DESGARGAS ATMOSFÉRICAS.
 - 5 NÃO É FUNÇÃO DO SPDA A PROTEÇÃO DE EQUIPAMENTOS ELETRÔNICOS. PARA TAL, SERÁ INSTALADO SUPRESSOR DE SURTO INDIVIDUAL NO CIRCUITO NOS QUADROS DE DISTRIBUIÇÃO.
 - 6 TODOS OS MATERIAIS ESPECIFICADOS NOS PROJETOS SÃO ORIENTATIVOS PODENDO SER UTILIZADOS MATERIAIS DE MARCA E MODELOS EQUIVALENTES, SENDO QUE DEVERÁ TER ACABAMENTO E QUALIDADE IGUAL OU SUPERIOR AOS ESPECIFICADOS.
 - 7 PARA QUE ESTE SISTEMA SEJA EXECUTADO COM SUCESSO E COM O MENOR CUSTO POSSÍVEL, DEVERÁ SER INICIADO JUNTO COM A FUNDADAÇÃO DA EDIFICAÇÃO, SENDO IMPORTANTE O ACOMPANHAMENTO DO ENGENHEIRO RESPONSÁVEL PELA OBRA, PARA CONFERIR A PRESENÇA DA BARRA NAS ESTRUTURAS DE CONCRETO, O TRANSPASSE DE 20mm E A PROFUNDIDADE DA CORDOALHA DA MALHA DE ATERRAMENTO.
 - 8 A INSTALAÇÃO DAS BARRAS E LIGAÇÕES ENTRE PILARES E LAJES DEVERÁ SER EXECUTADA PELA CONSTRUTORA DURANTE A CONCRETAGEM DA ESTRUTURA. A CAPTAÇÃO E O ATERRAMENTO DEVERÃO SER CONECTADOS AO BARRAMENTO DE EQUIPOTENCIALIZAÇÃO LOCAL (BEL) OU AO BARRAMENTO DE TERRA DE CADA QUADRO. ESTA CONEXÃO DEVERÁ SER EXECUTADA POR EMPRESA ESPECIALIZADA, A QUAL DEVERÁ ENTREGER RELATÓRIO TÉCNICO DOS SERVIÇOS EXECUTADOS E ART JUNTO AO CREA.
 - 9 O SUBSISTEMA DE DESCIDA DO SPDA É FEITO POR MEIO NATURAL DE ACORDO COM A NBR 5419/2005 DA ABNT.
 - 10 A ESFERISSA DO ELEMENTO METÁLICO, QUE SERVIRÁ DE CAPTAÇÃO NATURAL DO SPDA, NÃO PODERÁ SER INFERIOR A 0,9MM DE ACORDO COM ITEM 5.1.4.2.01 CONFORME INDICADO NA TABELA 4 DA NBR 5419/2005 DA ABNT.
 - 11 A EDIFICAÇÃO POSSUI ANEL DE INTERLIGAÇÃO, COM UMA CAIXA DE EQUALIZAÇÃO DE POTENCIAL, A CADA 20M DE ALTURA, DE ACORDO COM O ITEM 5.1.2.3.2 DA NBR 5419/2005 DA ABNT.

DADOS DO PROJETO	
PERÍMETRO DA EDIFICAÇÃO	200 METROS
NÍVEL DE PROTEÇÃO PROJETADO	NÍVEL III
CLASSIFICAÇÃO DO SISTEMA	EXTERNO NÃO ISOLADO
SUBSISTEMA DE CAPTAÇÃO	
MÉTODO	MÉTODO FRANKLIN
ELEMENTOS CAPTORES	CAIXA DE COBRE NU 50MP PARA BARRA TIPO FRANKLIN
SUBSISTEMA DE DESCIDAS	
TIPO DE DESCIDA	AÇO CA 25 3/8"
QUANTIDADE	16 DESCIDAS
ESPACAMENTO MÉDIO DE PROJETO	12,5 METROS
ESPACAMENTO MÉDIO MÁXIMO	15 METROS
SUBSISTEMA DE ATERRAMENTO	
TIPO DE ATERRAMENTO	AFRANCO 18"
ELEMENTOS DE ATERRAMENTO	CAIXA DE COBRE NU 50MP AÇO CA 25 3/8" NAS FUNDAMENTAÇÕES



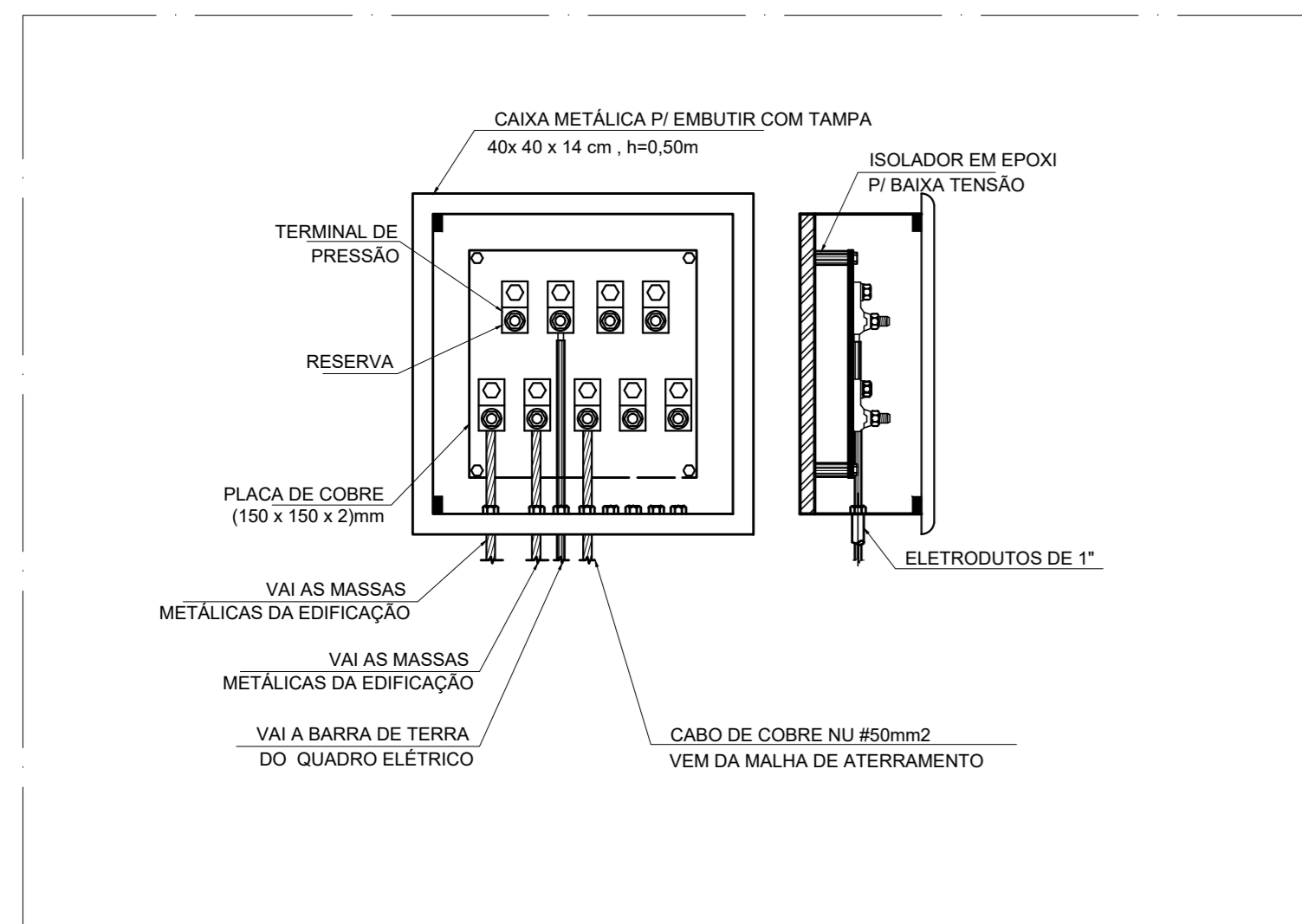
UNIDADE DE PRONTO ATENDIMENTO TAGUATINGA SUL	
ENDEREÇO:	ÁREA SEM ZONAMENTO URBANO PRÓXIMA A ESTAÇÃO DO METRÔ DE TAGUATINGA SUL
PROPRIETÁRIO:	SECRETARIA DE ESTADO DE SAÚDE DO DISTRITO FEDERAL (SES-DF)
AUTOR DO PROJETO:	THIAGO FARIA COSTA
RESPONSÁVEL TÉCNICO:	INSTITUTO DE GESTÃO ESTRATÉGICA DE SAÚDE DO DISTRITO FEDERAL (IGESDF)
PROPRIETÁRIO:	SECRETARIA DE ESTADO DE SAÚDE DO DISTRITO FEDERAL (SES-DF)
AUTOR DO PROJETO:	THIAGO FARIA COSTA
CREACAU:	1191050/MG
RESPONSÁVEL TÉCNICO:	INSTITUTO DE GESTÃO ESTRATÉGICA DE SAÚDE DO DISTRITO FEDERAL (IGESDF)

ORGÃO FISCALIZADORES	ORGÃO FISCALIZADORES

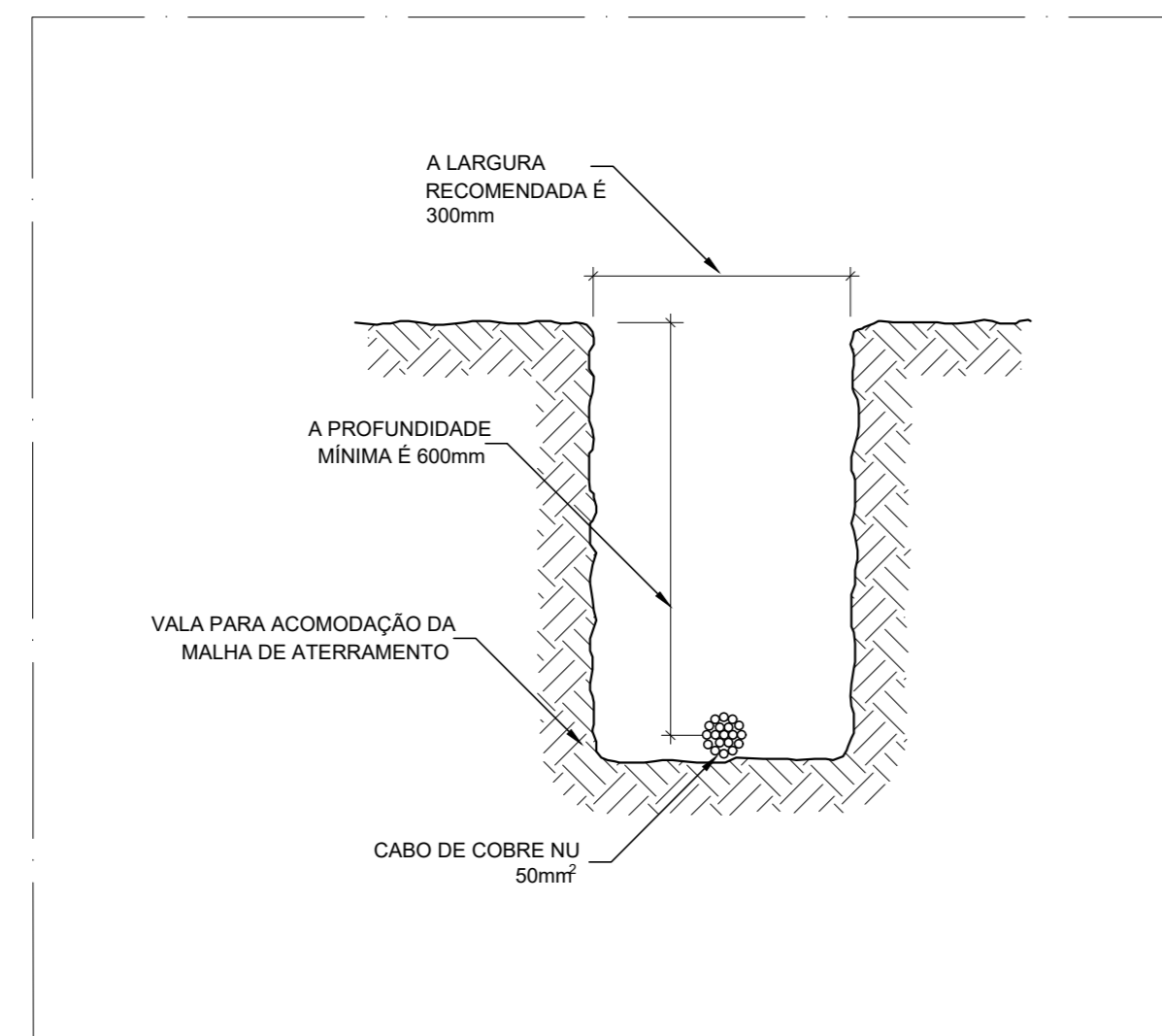
PROJETO BÁSICO DE SPDA E ATERRAMENTO			
ÁREA: XXXX	DATA DO PROJETO: 20/05/2024	FOLHA / TOTAL:	003
CONTEÚDO: SPDA E ATERRAMENTO	ESCALA: 1/100	PROJECTISTA: THIAGO FARIA COSTA	
PLANTA DA COBERTURA	PROJECTISTA AUXILIAR: THIAGO FARIA COSTA	REVISÃO: 001	
NOME DO ARQUIVO: 2024-04-16-PA-SPD-PB-001-003-A01	REVISÃO: 001	DATA REV.: 20/05/2024	FORMATO: A0

PLANTA DA COBERTURA
ESC. 1:50

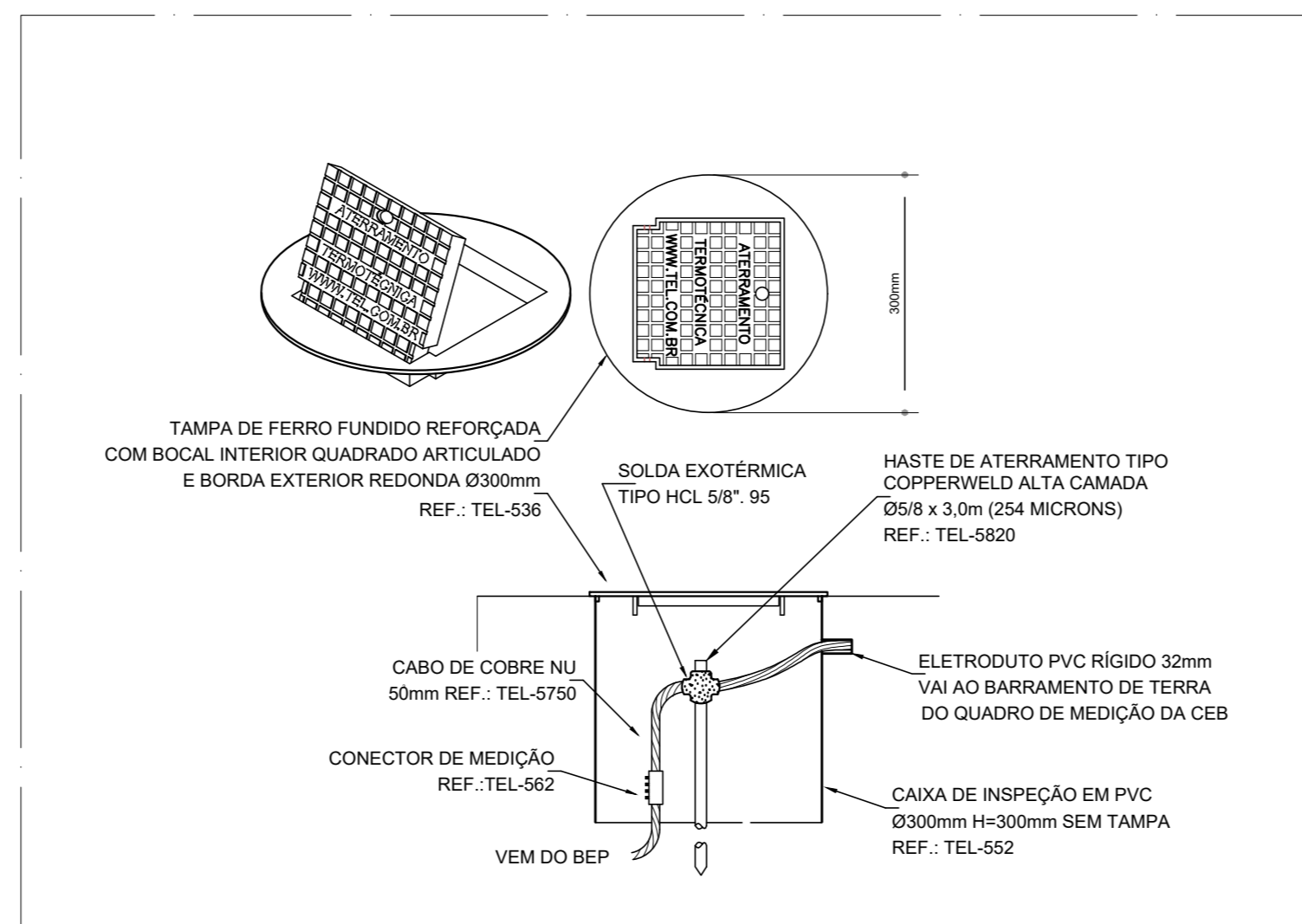
Acesso Principal



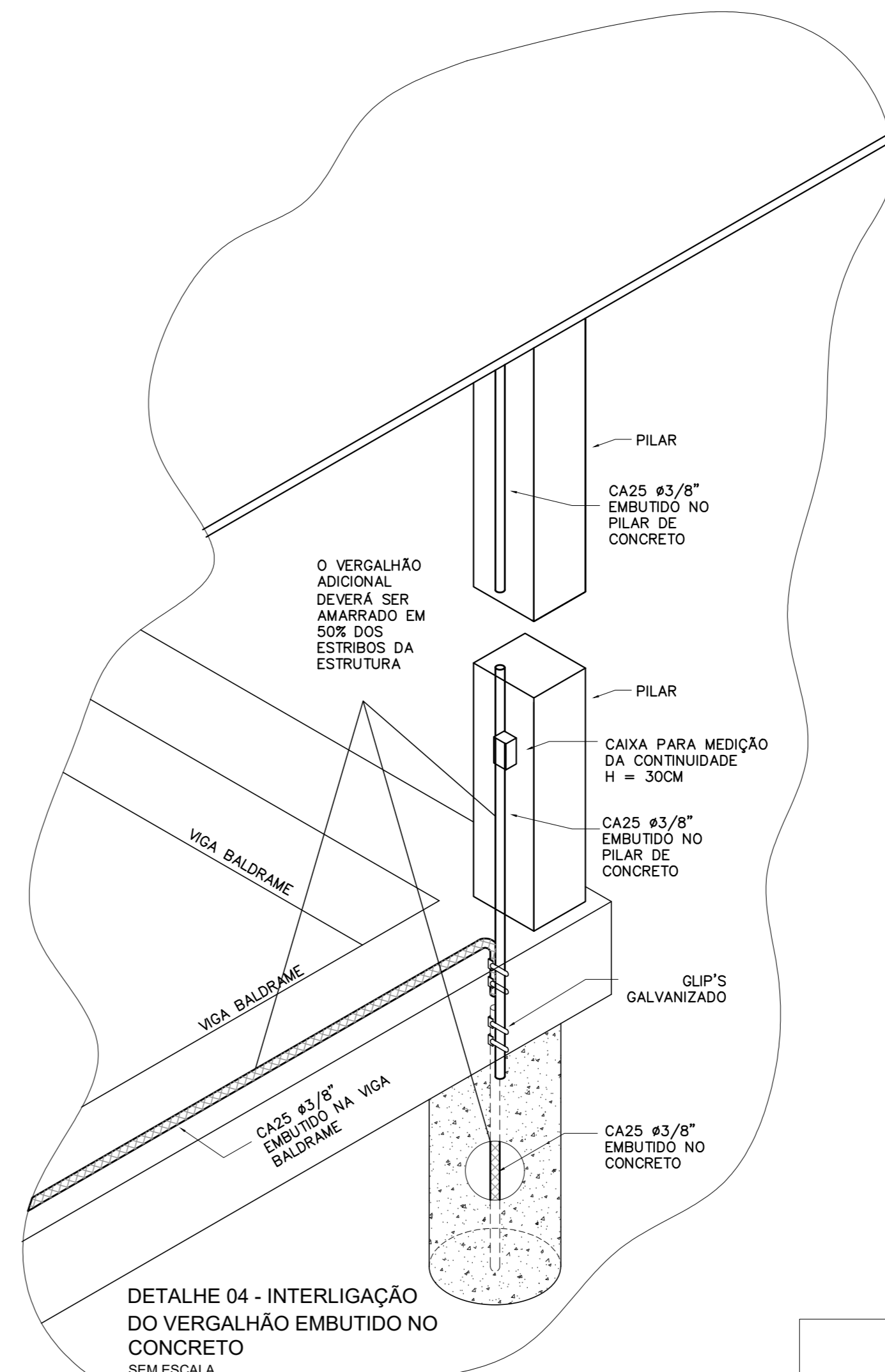
DETALHE 01 - CAIXA DE EQUALIZAÇÃO DO ATERRAMENTO - BEP/IBEL SEM ESCALA



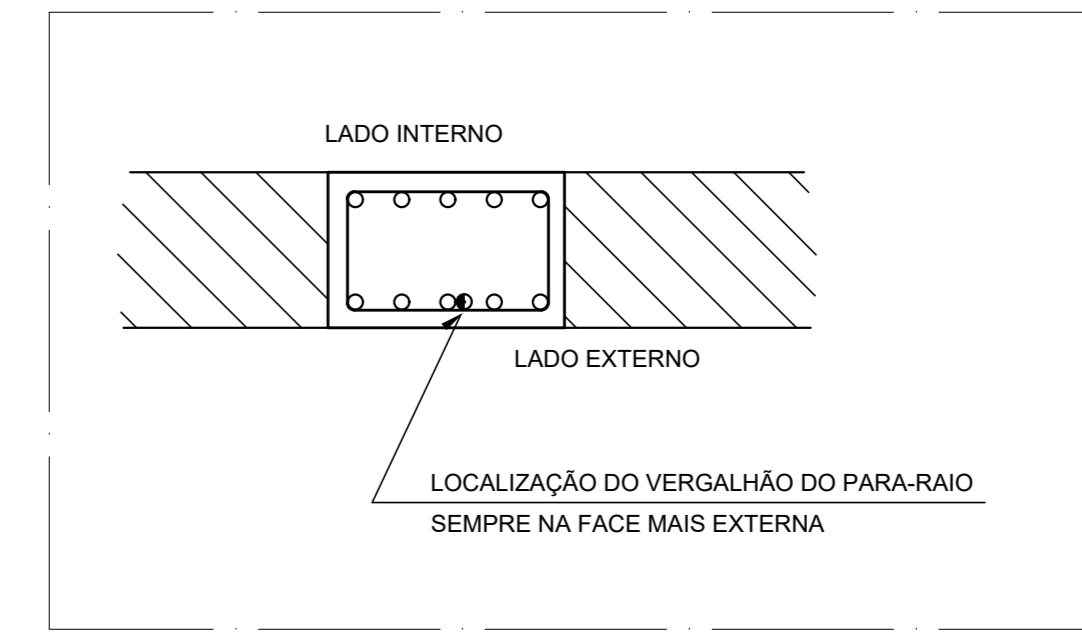
DETALHE 02 - VALA DA MALHA DE ATERRAMENTO SEM ESCALA



DETALHE 03 - CAIXA DE INSPEÇÃO TIPO SOLO SEM ESCALA



DETALHE 04 - INTERLIGAÇÃO DO VERGALHÃO EMBUTIDO NO CONCRETO SEM ESCALA



DETALHE 08 - LOCALIZAÇÃO DO REBAR NAS ESTRUTURAS DE CONCRETO SEM ESCALA

DETALHE 09 - TIPOS DE CONEXÕES COM SOLDA EXOTÉRMICA

SOLDA EXOTÉRMICA

- MOLDE PARA SOLDA EXOTÉRMICA
- CÂMARA DE REAÇÃO
- PALITO IGNITOR
- PO EXOTÉRMICO (SOLDA)
- DISCO DE RETENÇÃO
- CANAleta LIGAÇÃO DAS CAMARAS
- CÂMARA DE SOLDAGEM
- CONDUTORES
- PINO GUIA
- TAMP.

MOLDE PARA SOLDA "CABOX CABO" (-) INSTALACAO DO CABO NA HORIZONTAL

	A	B
16mm	16mm	16mm
35mm	35mm	35mm
50mm	50mm	50mm

MOLDE PARA SOLDA "CABOX CABO" (T) INSTALACAO DO CABO NA HORIZONTAL

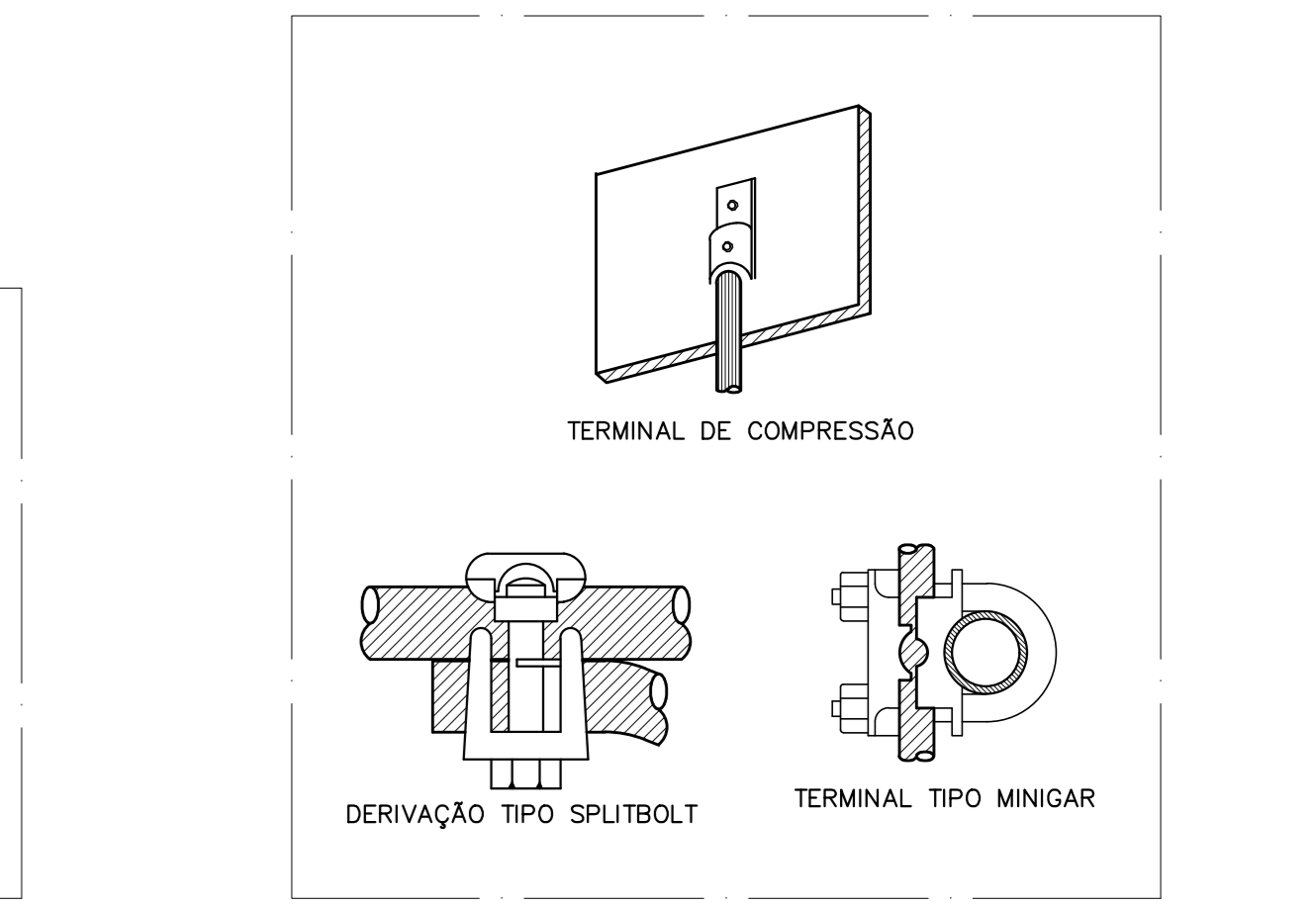
	A	B
16mm	16mm	16mm
35mm	35mm	35mm
50mm	50mm	50mm

MOLDE PARA SOLDA "CABOX CABO" (X) INSTALACAO DO CABO NA HORIZONTAL

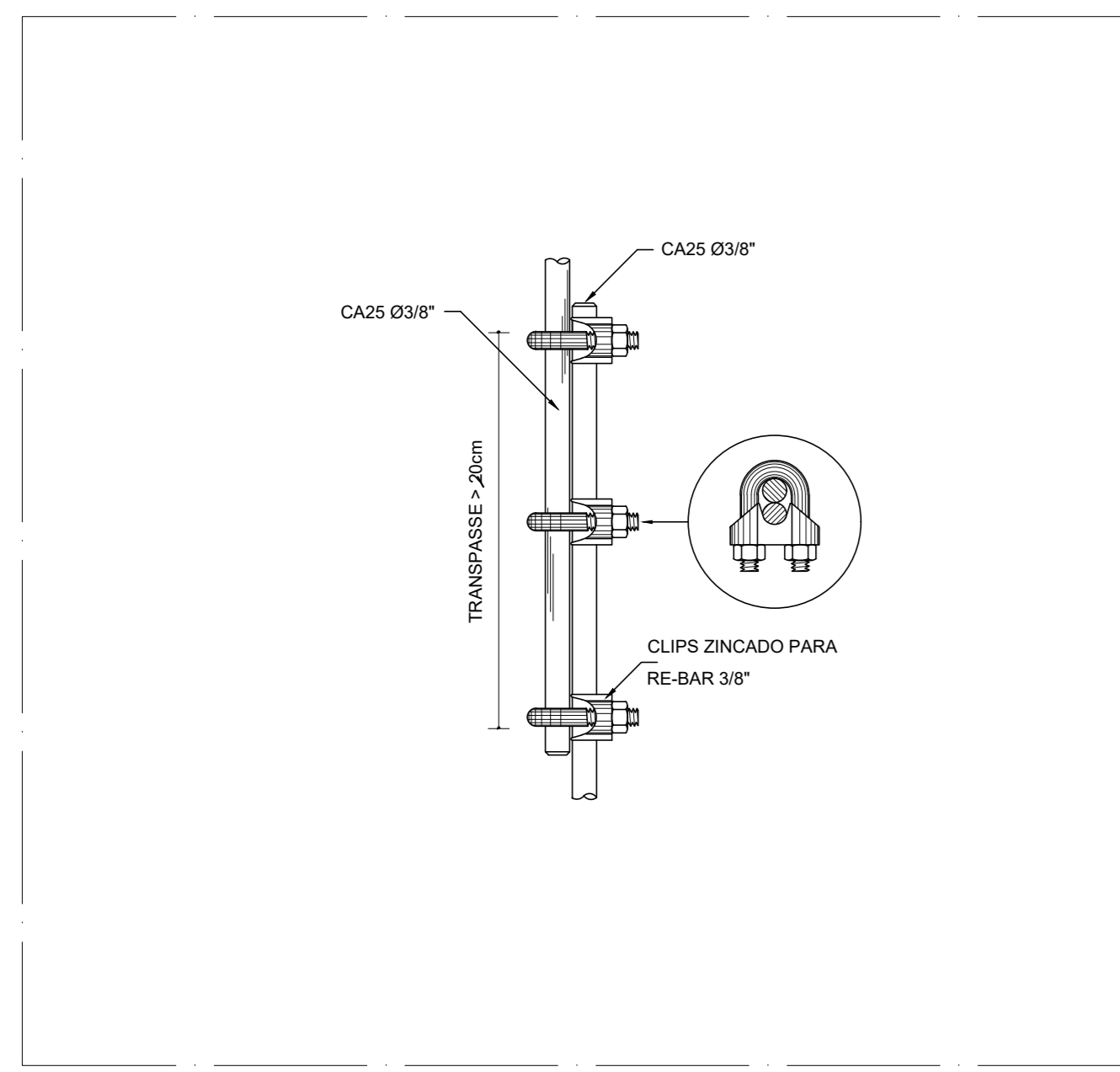
	A	B
16mm	16mm	16mm
35mm	35mm	35mm
50mm	50mm	50mm

MOLDE PARA SOLDA "CABOX HASTE" (-) INSTALACAO DO CABO NA HORIZONTAL

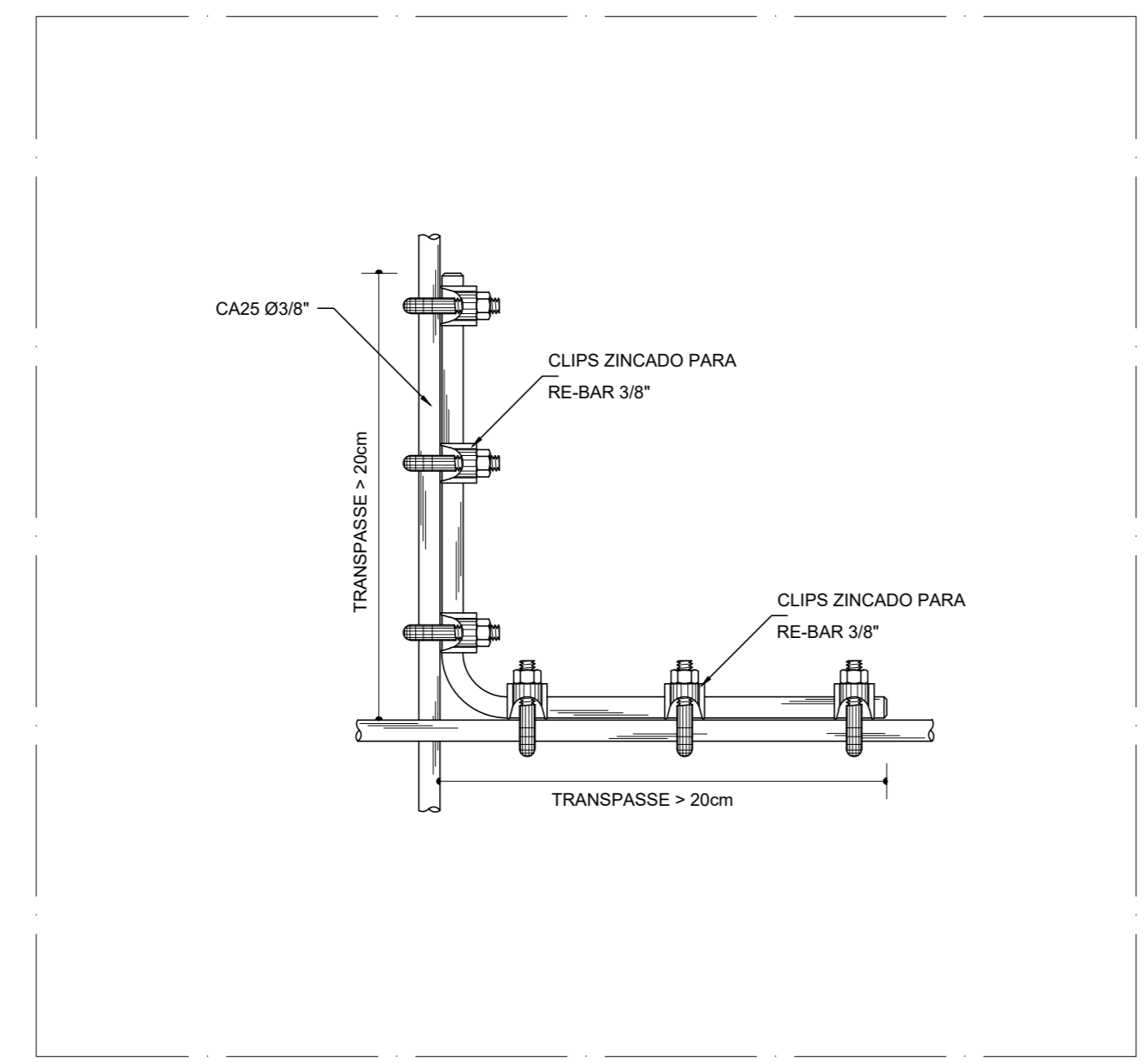
	A	B
16mm	3/4"	3/4"
35mm	3/4"	3/4"
50mm	3/4"	3/4"



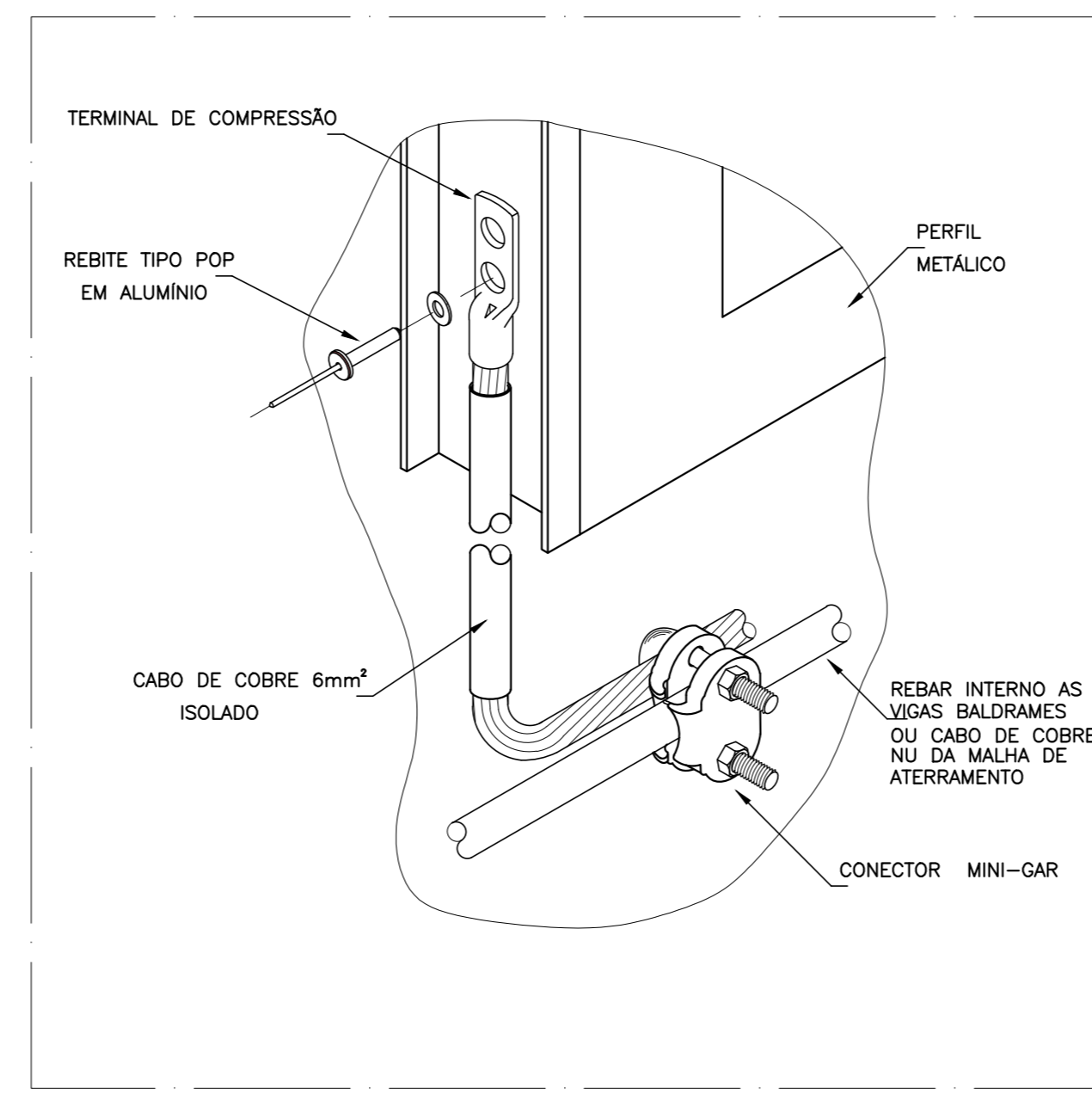
DETALHE 10 - TIPO DE CONECTORES PARA SPDA SEM ESCALA



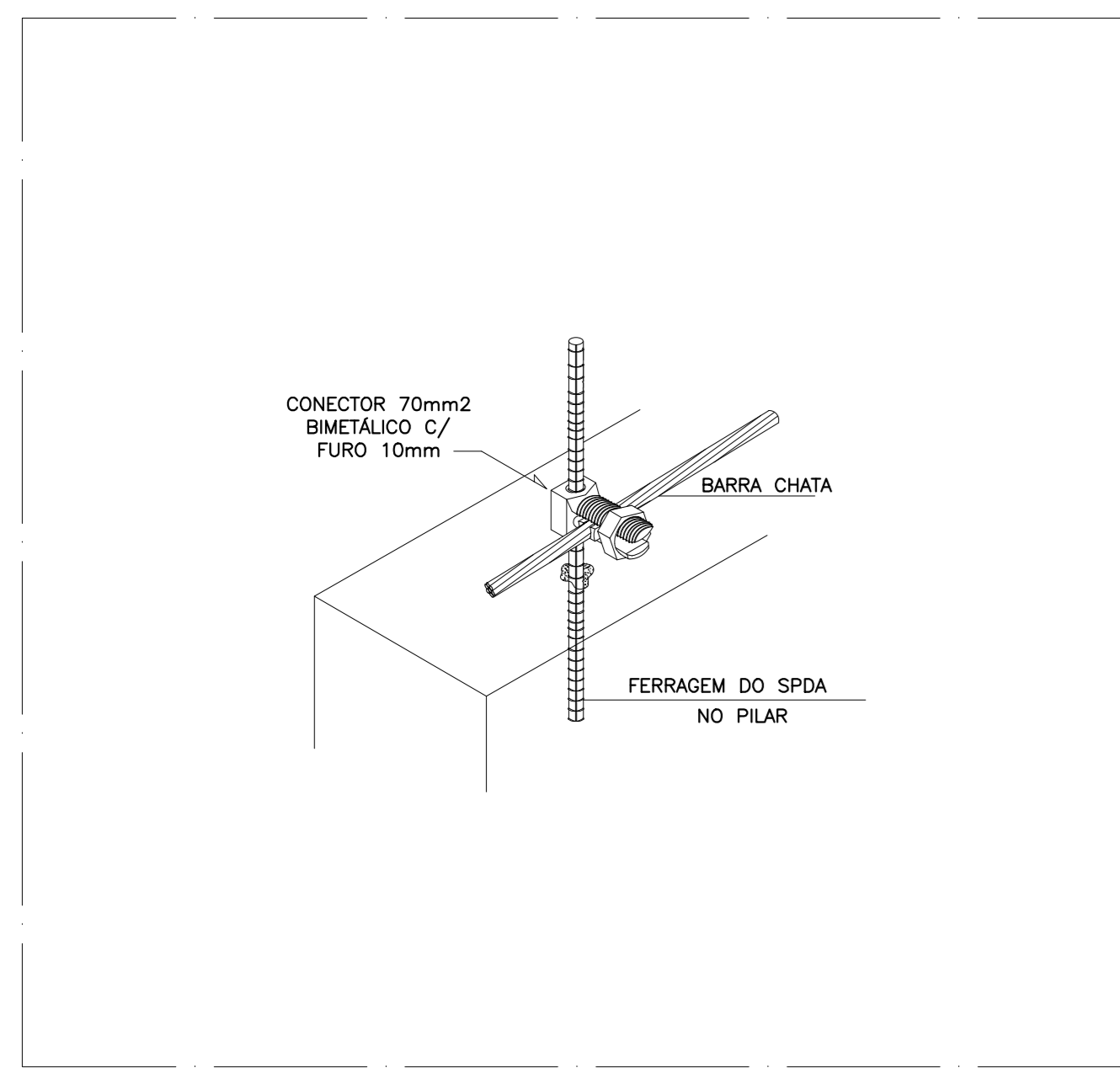
DETALHE 05 - EMENDA DO VERGALHÃO SEM ESCALA



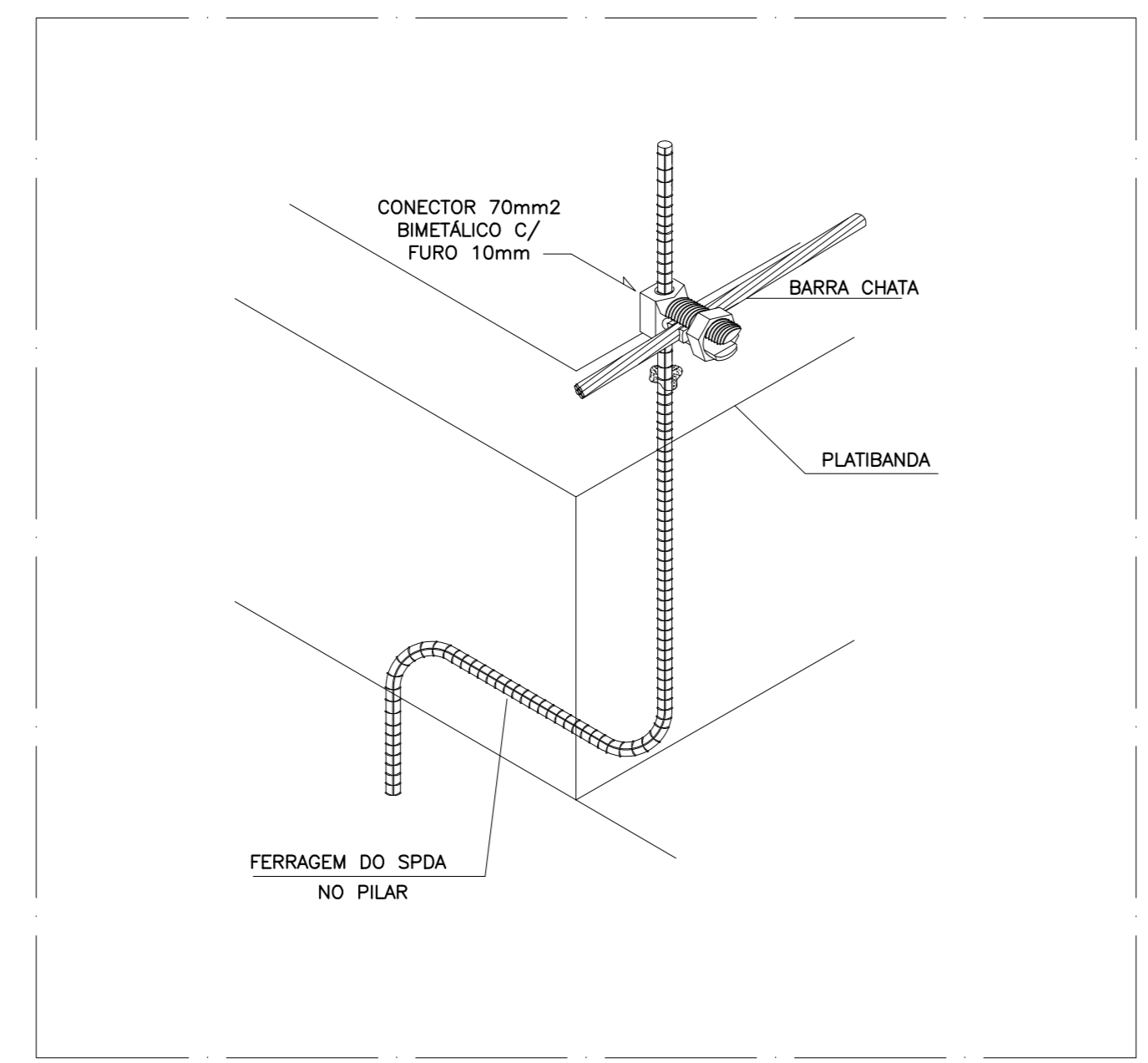
DETALHE 06 - DERIVAÇÃO DO VERGALHÃO SEM ESCALA



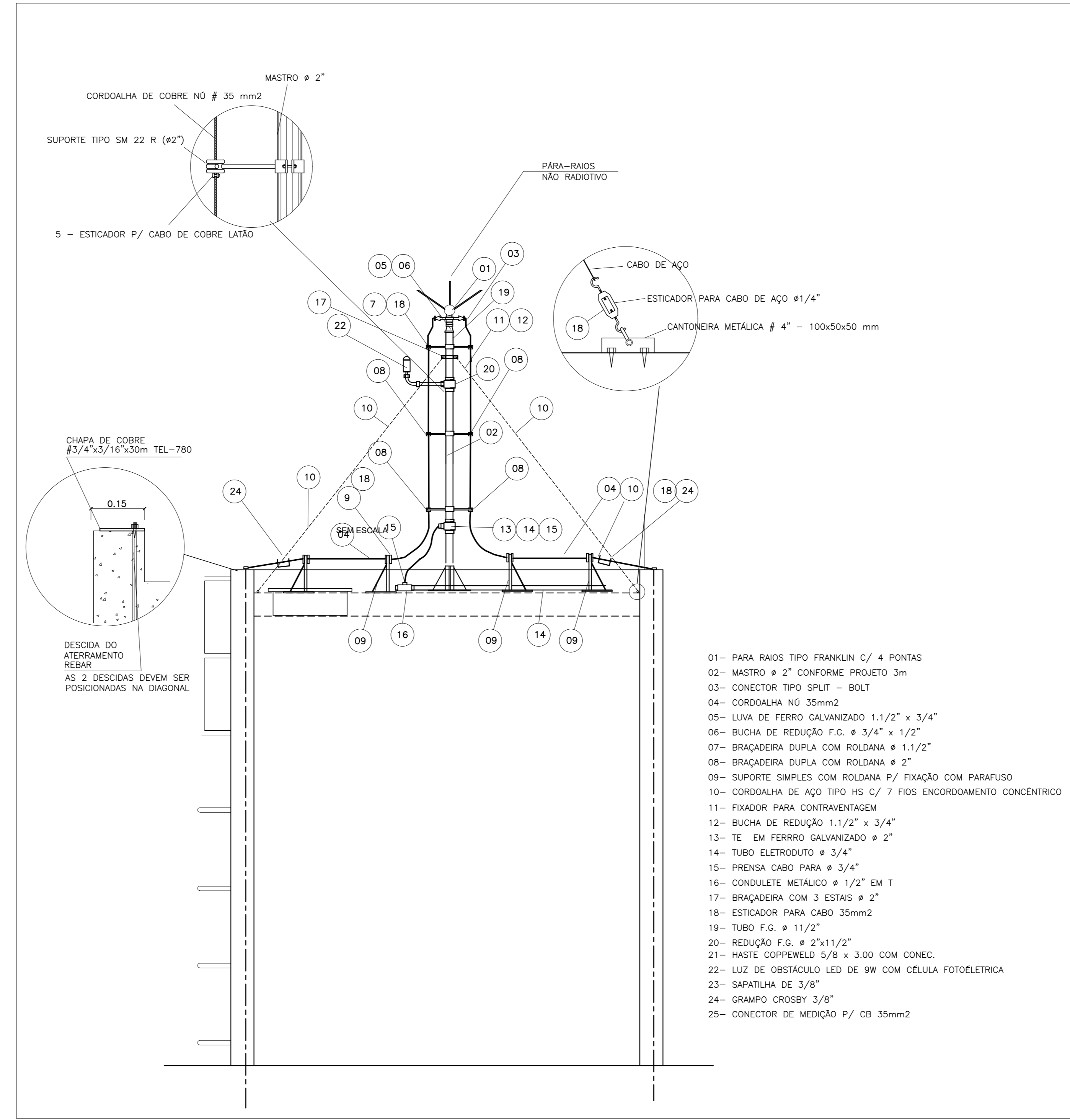
DETALHE 07 - EQUALIZAÇÃO DAS MASSAS METÁLICAS (TRILHO DO ELEVADOR, CORRIMÕES, ETC) SEM ESCALA



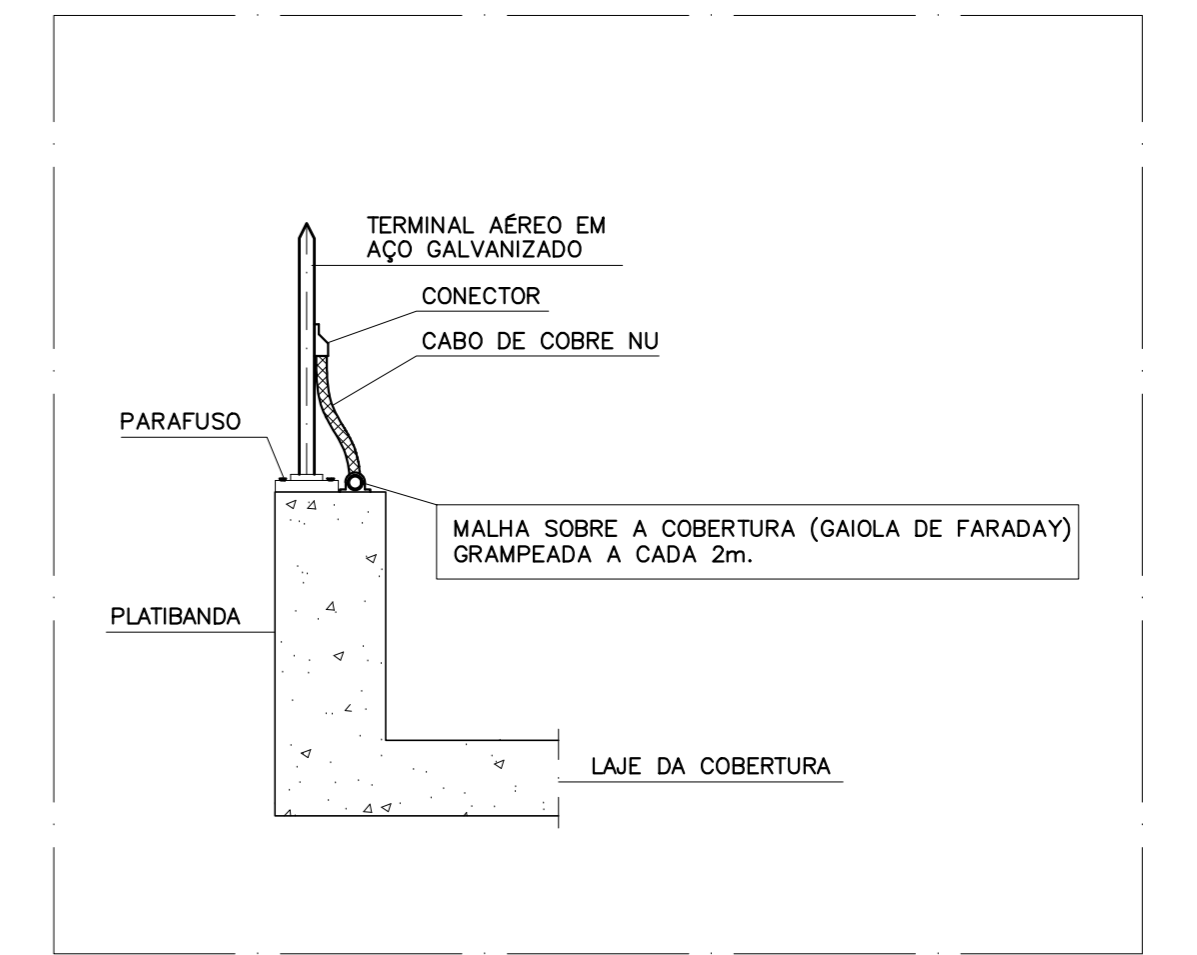
DETALHE 12 - EMENDA DO VERGALHÃO DE DESCIDA COM MALHA DA COBERTURA SEM ESCALA



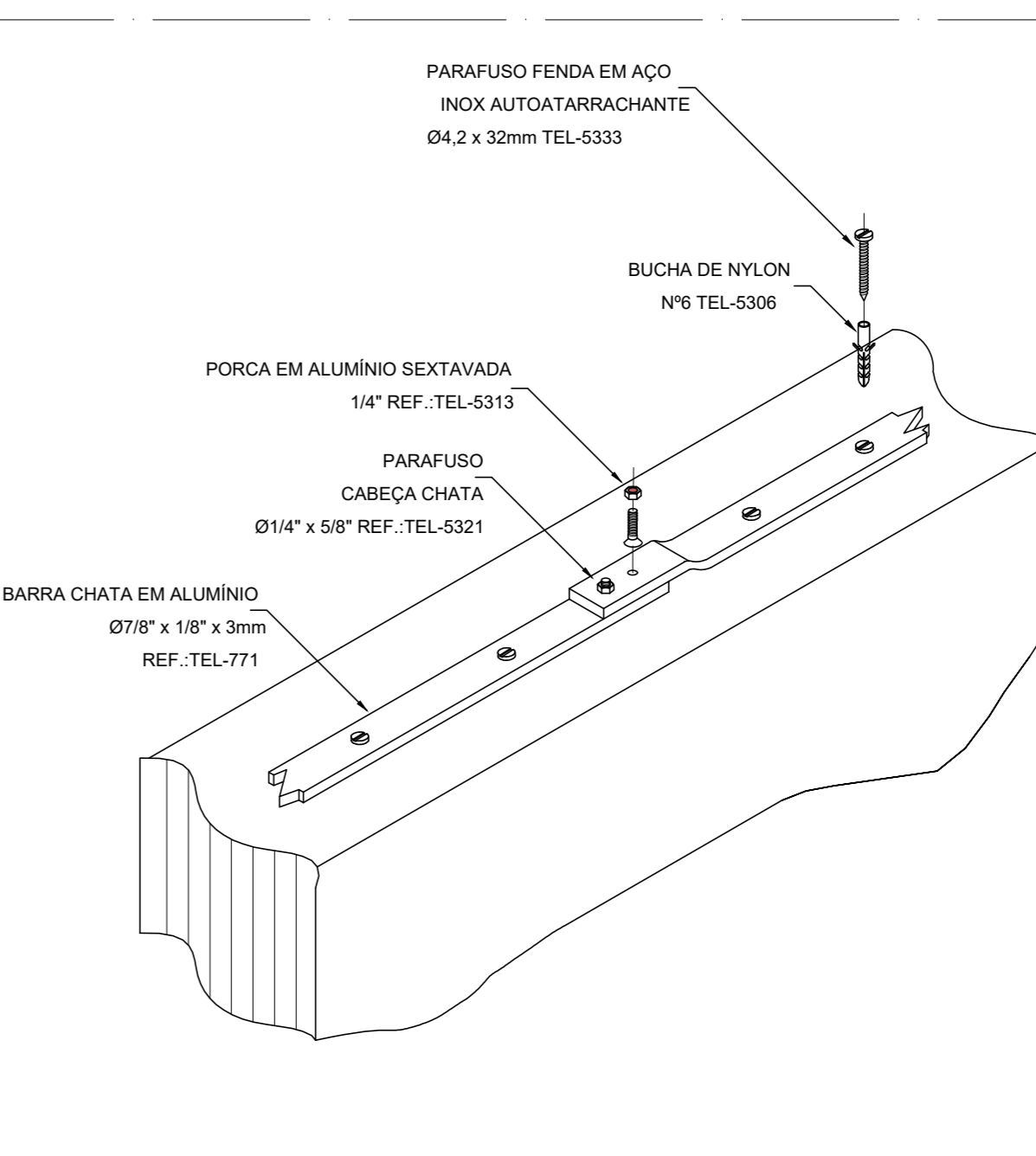
DETALHE 13 - EMENDA DO VERGALHÃO DE DESCIDA COM DESVIO COM MALHA DA COBERTURA SEM ESCALA



DETALHE 14 - DETALHE DE INSTALAÇÃO DO CAPTOR FRANKLIN NO TOPO DO RESERVATÓRIO SEM ESCALA



DETALHE 15 - TERMINAL AÉREO INSTALADO NA COBERTURA SEM ESCALA



DETALHE 16 - DETALHE DE INSTALAÇÃO E EMENDA DA BARRA CHATA NA ALVENARIA SEM ESCALA

UNIDADE DE PRONTO ATENDIMENTO TAGUATINGA SUL

ENDEREÇO: ÁREA SEM ZONEAMENTO URBANO PRÓXIMA A ESTAÇÃO DO METRÔ DE TAGUATINGA SUL

PROPRIETÁRIO: SECRETARIA DE ESTADO DE SAÚDE DO DISTRITO FEDERAL (SES-DF)

AUTOR DO PROJETO: THIAGO FARIA COSTA

RESPONSÁVEL TÉCNICO: INSTITUTO DE GESTÃO ESTRATÉGICA DE SAÚDE DO DISTRITO FEDERAL (IGESDF)

PROPRIETÁRIO: SECRETARIA DE ESTADO DE SAÚDE DO DISTRITO FEDERAL (SES-DF)

AUTOR DO PROJETO: THIAGO FARIA COSTA CREA/CA: 1197050/MG

RESPONSÁVEL TÉCNICO: INSTITUTO DE GESTÃO ESTRATÉGICA DE SAÚDE DO DISTRITO FEDERAL (IGESDF)

ORGÃOS FISCALIZADORES