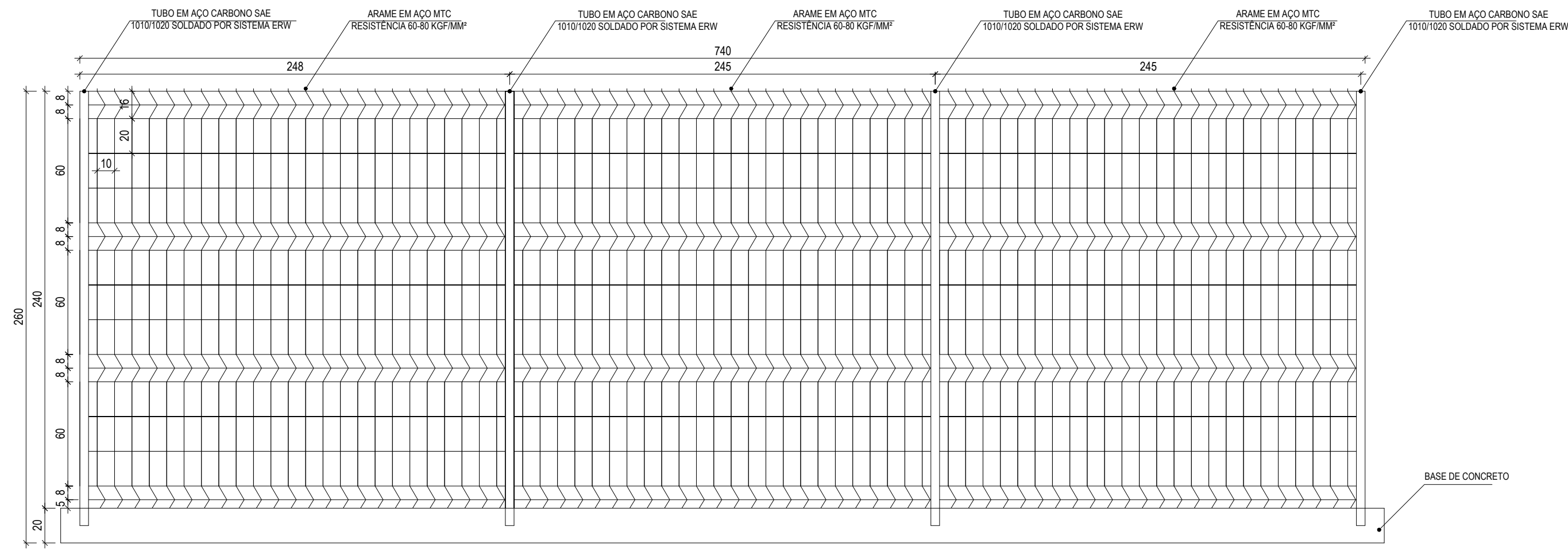
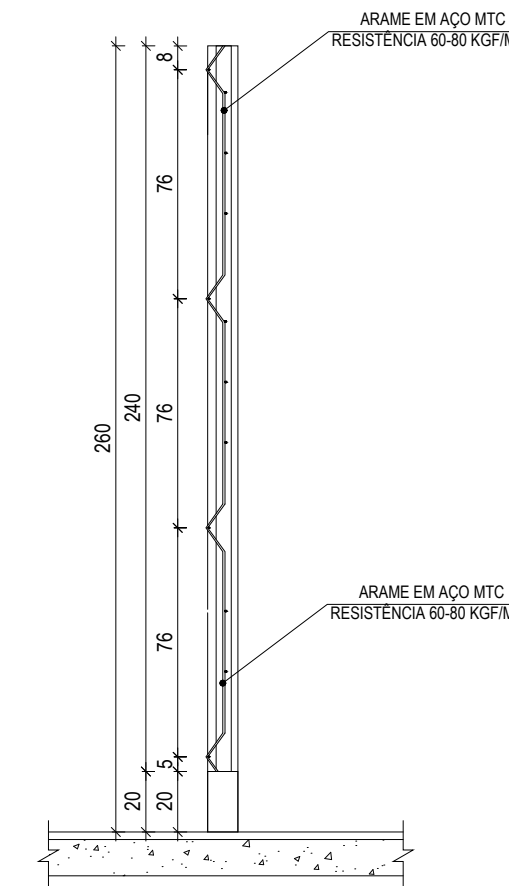


DETALHE 001 - GRADIL

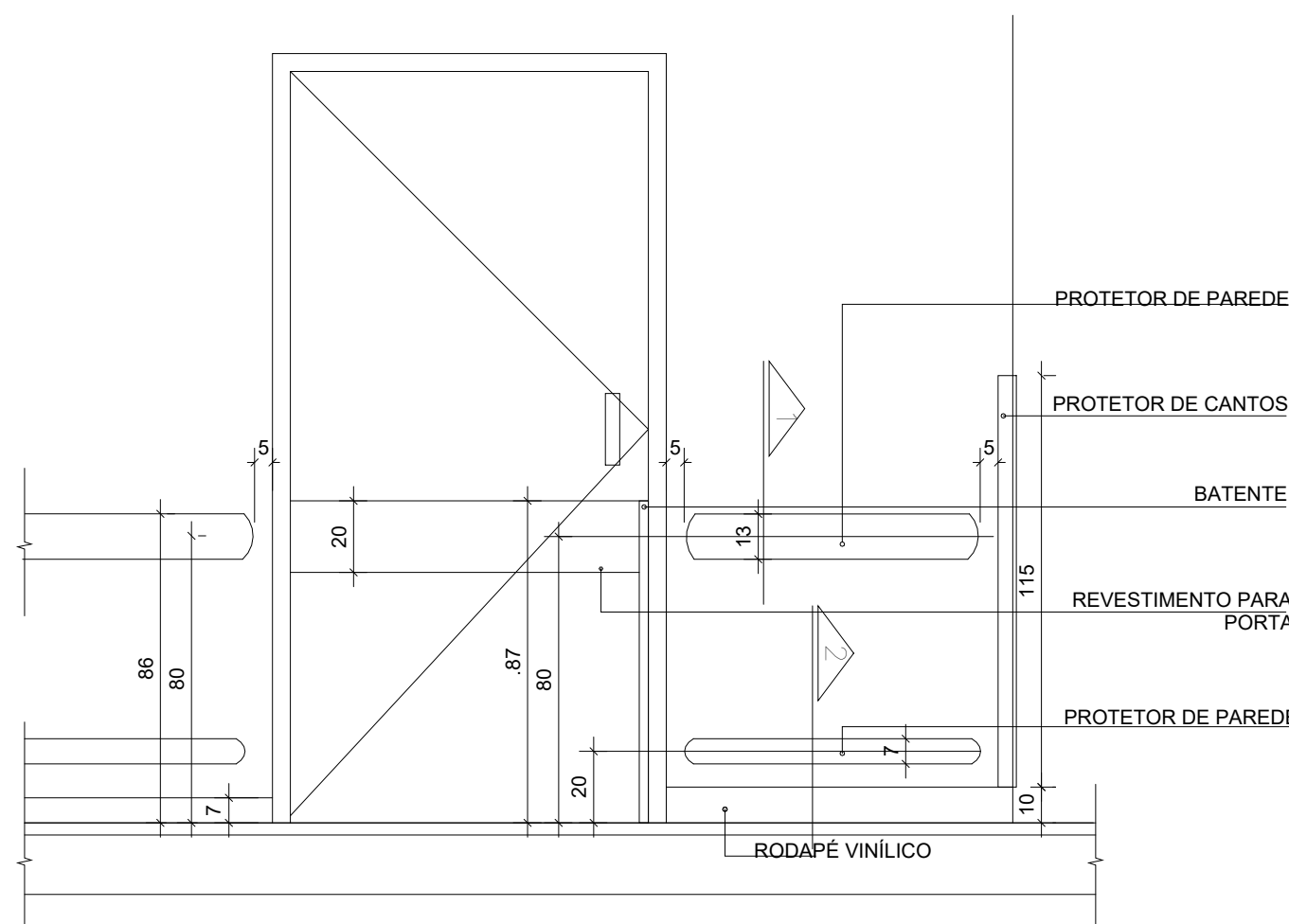


DETALHE 001
GRADIL - VISTA EXTERNA
ESC. 1/25

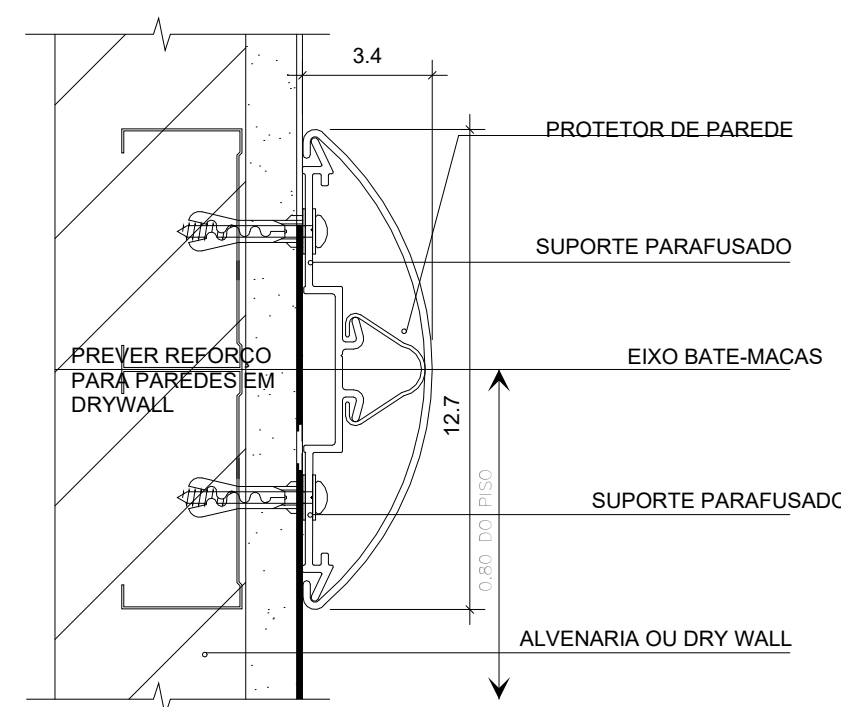


DETALHE 001
GRADIL - CORTE AA
ESC. 1/25

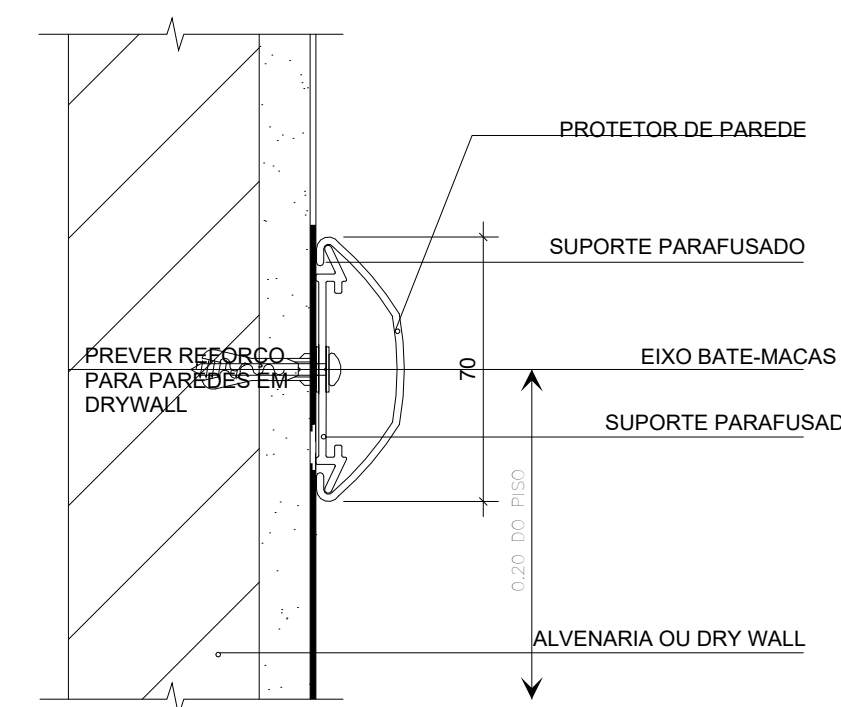
DETALHE 002 - BATE-MACAS e BATE-RODAS (E016)



DETALHE 002
BATE MACA e BATE RODAS - VISTA
ESC. 1/20



DETALHE 002
BATE MACA e BATE RODAS - CORTE 1
S/ESCALA



DETALHE 002
BATE MACA e BATE RODAS - CORTE 2
S/ESCALA

LEGENDAS		
INDICAÇÃO DE CORTE	INDICAÇÃO DE ACABAMENTOS	INDICAÇÃO DE DETALHAMENTO
CORTE xx	T-000 - TETO	Nº DET
	R-000 - PAREDE	Nº PRANCHA
	P-000 - PISO	
INDICAÇÃO DE VISTA/FACHADA	COTAS DE NÍVEL PISO ACABADO	INDICAÇÃO DE PRANCHA
VISTA	NÍVEL	Nº PRANCHA
FACHADA		

NOTAS TÉCNICAS		
MEDIDAS EM CENTÍMETROS; NÍVEIS EM METROS.		
ANTES DE QUALQUER PROCESSO DE FABRICAÇÃO CONFERRIR MEDIDAS E QUANTIDADES NA OBRA.		
O PROFISSIONAL RESPONSÁVEL TÉCNICO PELA EXECUÇÃO DA OBRA, JUNTAMENTE COM O PROPRIETÁRIO SE COMPROMETE A CONSTRUIR A CALÇADA DE SUA RESPONSABILIDADE, ADEQUANDO-A COM AS VEDADAS EXISTENTES, COM RAMPAS E OUTROS ITENS TERMO DO CÓDIGO DE EDIFICAÇÕES DO DISTRITO FEDERAL - CIRCULAR 133/2006 - SUCAR, ATENDENDO A ACESSIBILIDADE A TODOS.		
TODOS OS PROJETOS ESTÃO DE ACORDO COM A NBR 9050/2015, QUE TRATA DA ACESSIBILIDADE À EDIFICAÇÕES, MOBILIÁRIO, ESPAÇOS E EQUIPAMENTOS URBANOS, ATENDENDO AO DECRETO 19.915/08, ART. 136.		
TODAS AS RAMPAS E ESCADAS QUE FOREM OBJETO DE REFORMA TERÃO PISO ANTIDERRAPANTE E DEGRÁUS BALANÇADOS RESPEITANDO A FÓRMULA DE BLONDEL, OS CORRIMÕES TERÃO RESISTÊNCIA MECÂNICA DE 900 N E GUARDA-CORPOS DE 1200 Np (FECHAMENTOS) E 730 Nn (HORIZONTAL).		
CONSIDERAR O NÍVEL DOS SANITÁRIOS, SANITÁRIOS DE PESSOAS COM DEFICIÊNCIA E COPAS 0,015m: ABAIXO DO PISO EXTERNO OU CONFORME INDICADO EM PROJETO.		
PORTAS/JANELAS: TODAS AS MEDIDAS FINAIS DE MARCO/FOLHADO/VIDROS DEVEM SER CONFIRMADAS NA OBRA ANTES DA FABRICAÇÃO, SENTIDO DE ABERTURA DAS PORTAS VER EM PLANTAS, BONECAS NÃO COTADAS SERÃO DE 5cm.		
OS PRODUTOS COM INDICAÇÃO DE FABRICANTES ESPECIFICADOS, REFEREM-SE A PARÂMETROS DE QUALIDADE, DESEMPENHO, DURABILIDADE E PODEM SER SUBSTITUÍDOS POR OUTROS FABRICANTES, DESDE QUE POSSUAM EQUIVALÊNCIA TÉCNICA.		
PREVER EM TODAS QUINAS VIVAS DAS PAREDES, PERFIL TIPO CANTONEIRA LTM PVC COR CONFORME ESPECIFICAÇÃO DO PROJETO.		
OS AMBIENTES INTERIORES SERÃO DOTADOS DE FECHAMENTOS EM PLACAS DE GESSO ACOTONADO 15MM, TITANÍDIO 37 E/OU RESISTENTE A UMIDADE RU' QUANDO EM ÁREAS MOLHADAS E CIRCULAÇÕES, C/ OS DEVIDOS ISOLAMENTOS ACÚSTICOS EM LA DE ROCHA CONFORME ESPECIFICAÇÃO EM PROJETO.		

Número	Descrição	Data
R00	EMISSÃO INICIAL - EXEC	12/JUN/2023

ADMINISTRAÇÃO REGIONAL / PROTOCOLO

UNIDADE DE PRONTO ATENDIMENTO TAGUATINGA SUL

ENDEREÇO:	ÁREA SEM ZONEAMENTO URBANO PRÓXIMA A ESTAÇÃO DO METRÔ DE TAGUATINGA SUL
PROPRIETÁRIO:	SECRETARIA DE ESTADO DE SAÚDE DO DISTRITO FEDERAL (SES-DF)
AUTOR DO PROJETO:	IGOR MENDES CESAR DOS SANTOS CAU A91248-4
RESPONSÁVEL TÉCNICO:	INSTITUTO DE GESTÃO ESTRATÉGICA DO DISTRITO FEDERAL (IGESDF)

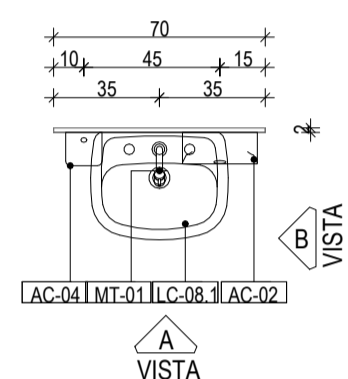
PROPRIETÁRIO	SECRETARIA DE ESTADO DE SAÚDE DO DISTRITO FEDERAL (SES-DF)
AUTOR DO PROJETO	IGOR MENDES CESAR DOS SANTOS CAU A91248-4
RESPONSÁVEL TÉCNICO	INSTITUTO DE GESTÃO ESTRATÉGICA DO DISTRITO FEDERAL (IGESDF)

ÓRGÃOS FISCALIZADORES:	ÓRGÃOS FISCALIZADORES:

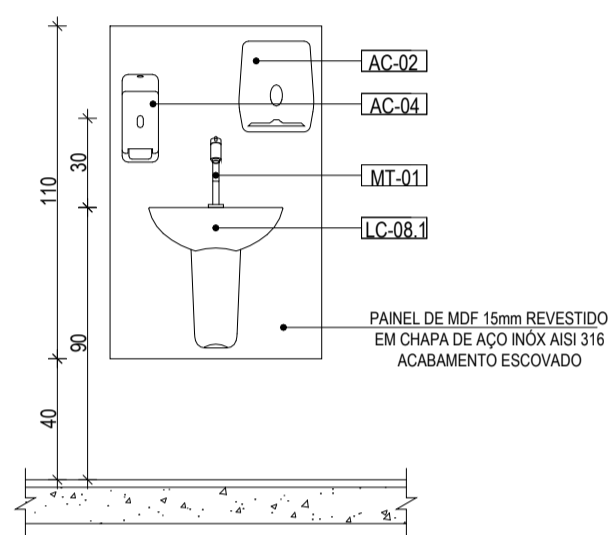
ÓRGÃOS FISCALIZADORES:	ÓRGÃOS FISCALIZADORES:

PROJETO BÁSICO DE ARQUITETURA			
ÁREA DE PROJETO:	2632,59m²	DATA DO PROJETO:	18/04/2024
CONTEÚDO:	DETALHES 001 E 002- GRADIL E BATE-MACA E BATE-RODAS	ESCALA:	INDICADA
PROJETISTA AUXILIAR:	ARO, IGOR MENDES	PROJETISTA:	ARO, IGOR MENDES
REVISÃO:	R00	DATA REV.:	12/JUN/2023
FORMATO:	A0	FOLHA / TOTAL:	601

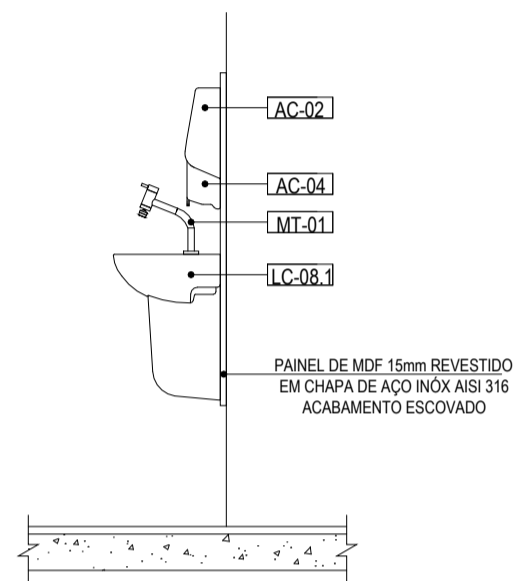
DETALHE 003 - LAVATÓRIO A



DETALHE 003
LAVATÓRIO A - PLANTA BAIXA
ESC. 1/25

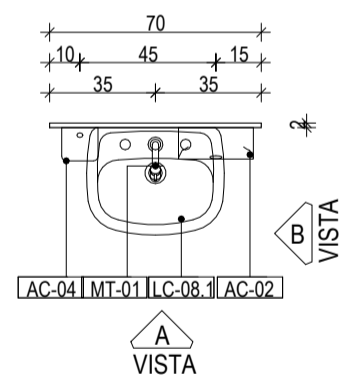


DETALHE 003
LAVATÓRIO A - VISTA
ESC. 1/25

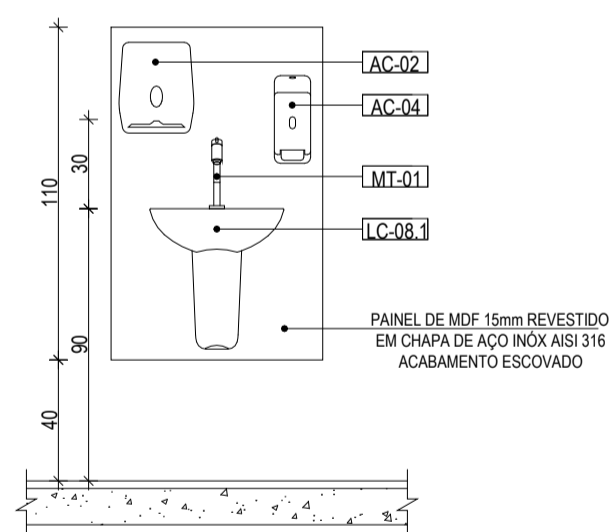


DETALHE 003
LAVATÓRIO A - CORTE
ESC. 1/25

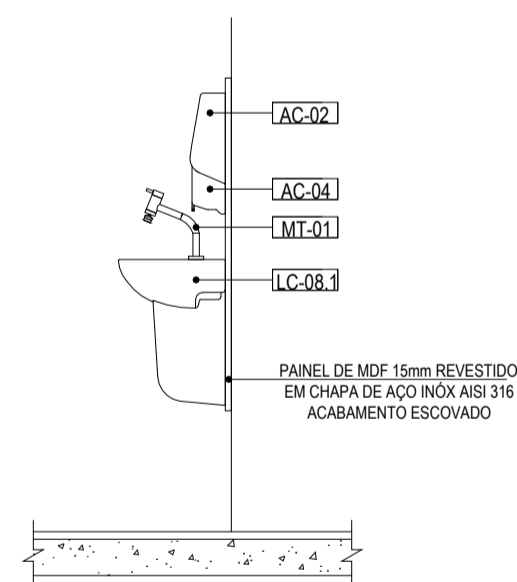
DETALHE 004 - LAVATÓRIO B



DETALHE 004
LAVATÓRIO B - PLANTA BAIXA
ESC. 1/25



DETALHE 004
LAVATÓRIO B - VISTA
ESC. 1/25



DETALHE 004
LAVATÓRIO B - CORTE
ESC. 1/25

LEGENDAS		
INDICAÇÃO DE CORTE	INDICAÇÃO DE ACABAMENTOS	INDICAÇÃO DE DETALHAMENTO
CORTE XX	T-000 - TETO	Nº DET
	R-000 - PAREDE	Nº PRANCHA
	P-000 - PISO	
INDICAÇÃO DE VISTA/FACHADA	COTAS DE NÍVEL PISO ACABADO	INDICAÇÃO DE PRANCHA
VISTA	NÍVEL	(Nº PRANCHA)

NOTAS TÉCNICAS

MEDIDAS EM CENTÍMETROS; NÍVEIS EM METROS;
 ANTES DE QUALQUER PROCESSO DE FABRICAÇÃO CONFERIR MEDIDAS E QUANTIDADES NA OBRA;
 O PROFISSIONAL RESPONSÁVEL TÉCNICO PELA EXECUÇÃO DA OBRA, JUNTAMENTE COM O PROPRIETÁRIO SE COMPROMETEM A CONSTRUIR A CALÇADA DE SUA RESPONSABILIDADE, ADEQUANDO-A COM AS VIZINHAS EXISTENTES, COM RAMPAS E OUTROS ITENS NOS TERMOS DO CÓDIGO DE EDIFICAÇÕES DO DISTRITO FEDERAL - CIRCULAR 133/2006 - SUCAR, ATENDENDO A ACESSIBILIDADE A TODOS;
 TODO O PROJETO ESTÁ DE ACORDO COM A NBR 9050/2015, QUE TRATA DA ACESSIBILIDADE A EDIFICAÇÕES, MOBILIÁRIO, ESPAÇOS E EQUIPAMENTOS URBANOS, ATENDENDO AO DECRETO 19.915/98, ART. 136;
 TODAS AS RAMPAS E ESCADAS (QUE FOREM OBJETO DE REFORMA) TERÃO PISO ANTIDERRAPANTE E DEGRAUS BALANCEADOS RESPEITANDO A FÓRMULA DE BLONDEL, OS CORRIMÕES TERÃO RESISTÊNCIA MECÂNICA DE 900 N E GUARDA-CORPOS DE 1200 Pa. (FECHAMENTOS) E 730 N/m (HORIZONTAL);
 CONSIDERAR O NÍVEL DOS SANITÁRIOS, SANITÁRIOS DE PESSOAS COM DEFICIÊNCIA E COPAS 0,015cm. ABAIXO DO PISO EXTERNO OU CONFORME INDICADO EM PROJETO;
 PORTAS/JANELAS: TODAS AS MEDIDAS FINAIS DE MARCO/FOLHA/VIDROS DEVEM SER CONFIRMADAS NA OBRA ANTES DA FABRICAÇÃO, SENTIDO DE ABERTURA DAS PORTAS VER EM PLANTAS, BONECAS NÃO COTADAS SERÃO DE 5cm;
 OS PRODUTOS COM INDICAÇÃO DE FABRICANTES ESPECIFICADOS, REFEREM-SE A PARÂMETROS DE QUALIDADE, DESEMPENHO, DURABILIDADE E PODEM SER SUBSTITUÍDOS POR OUTROS FABRICANTES, DESDE QUE POSSUAM EQUIVALÊNCIA TÉCNICA;
 PREVER EM TODAS QUINAS VIVAS DAS PAREDES, PERFIL TIPO CANTONEIRA "L" EM PVC COR CONFORME ESPECIFICAÇÃO DO PROJETO;
 OS AMBIENTES INTERNOS SERÃO DOTADOS DE FECHAMENTOS EM PLACAS DE GESSO ACARTONADO 15MM "STANDARD ST" E/OU "RESISTENTE A UMIDADE RU" QUANDO EM ÁREAS MOLHADAS E CIRCULAÇÕES, C/ OS DEVIDOS ISOLAMENTOS ACÚSTICOS EM LÁ DE ROCHA CONFORME ESPECIFICAÇÃO EM PROJETO;

Número	Descrição	Data
R00	EMISSÃO INICIAL - EXEC	12/JUN/2023

ADMINISTRAÇÃO REGIONAL / PROTOCOLO

UNIDADE DE PRONTO ATENDIMENTO TAGUATINGA SUL

ENDEREÇO:	ÁREA SEM ZONEAMENTO URBANO PRÓXIMA A ESTAÇÃO DO METRÔ DE TAGUATINGA SUL
PROPRIETÁRIO:	SECRETARIA DE ESTADO DE SAÚDE DO DISTRITO FEDERAL (SES-DF)
AUTOR DO PROJETO:	IGOR MENDES CESAR DOS SANTOS CAU A91248-4
RESPONSÁVEL TÉCNICO:	INSITUTO DE GESTÃO ESTRATÉGICA DO DISTRITO FEDERAL (IGESDF)

PROPRIETÁRIO SECRETARIA DE ESTADO DE SAÚDE DO DISTRITO FEDERAL (SES-DF)

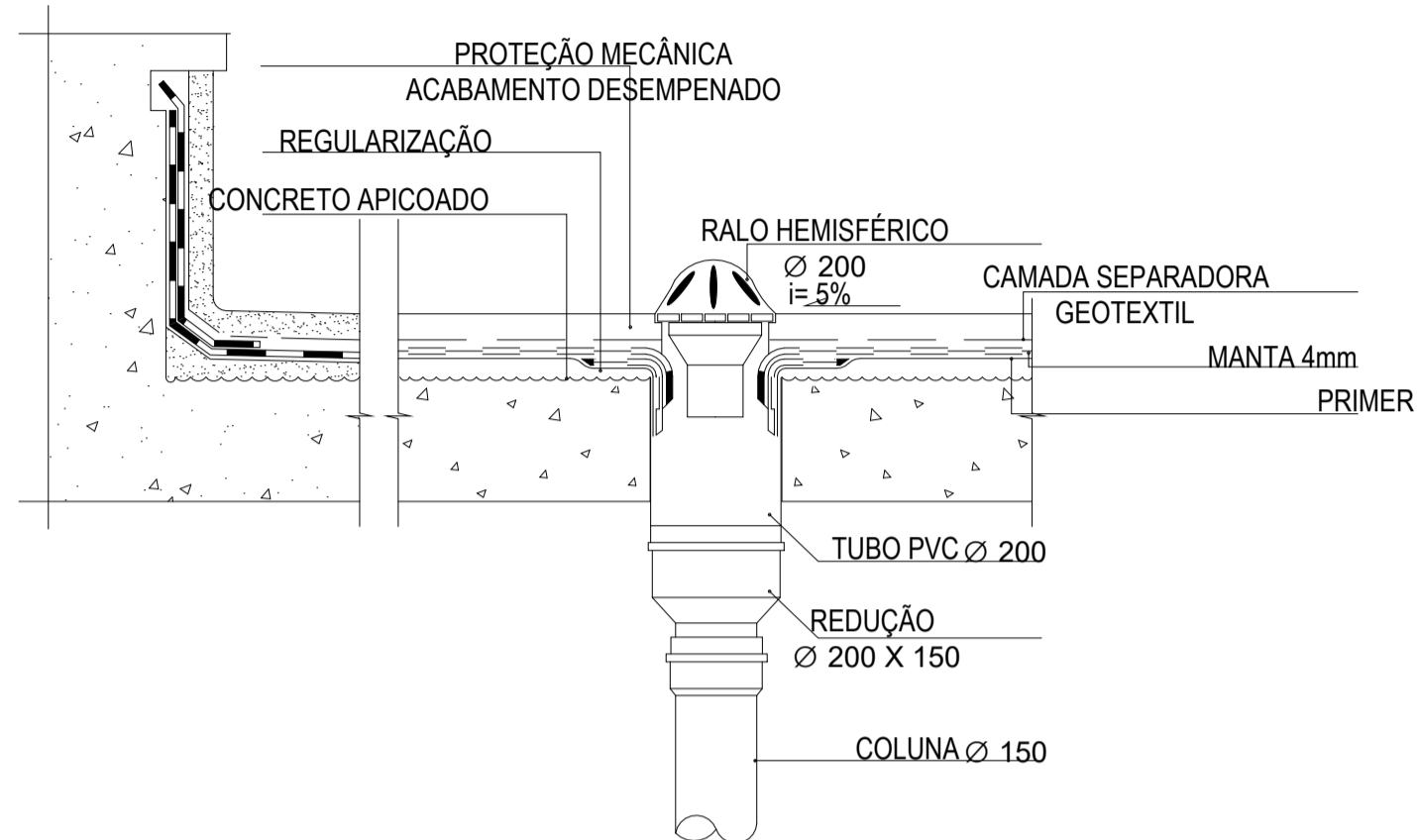
AUTOR DO PROJETO IGOR MENDES CESAR DOS SANTOS | CAU A91248-4

RESPONSÁVEL TÉCNICO INSITUTO DE GESTÃO ESTRATÉGICA DO DISTRITO FEDERAL (IGESDF)

ÓRGÃOS FISCALIZADORES:	ÓRGÃOS FISCALIZADORES:
ÓRGÃOS FISCALIZADORES:	ÓRGÃOS FISCALIZADORES:

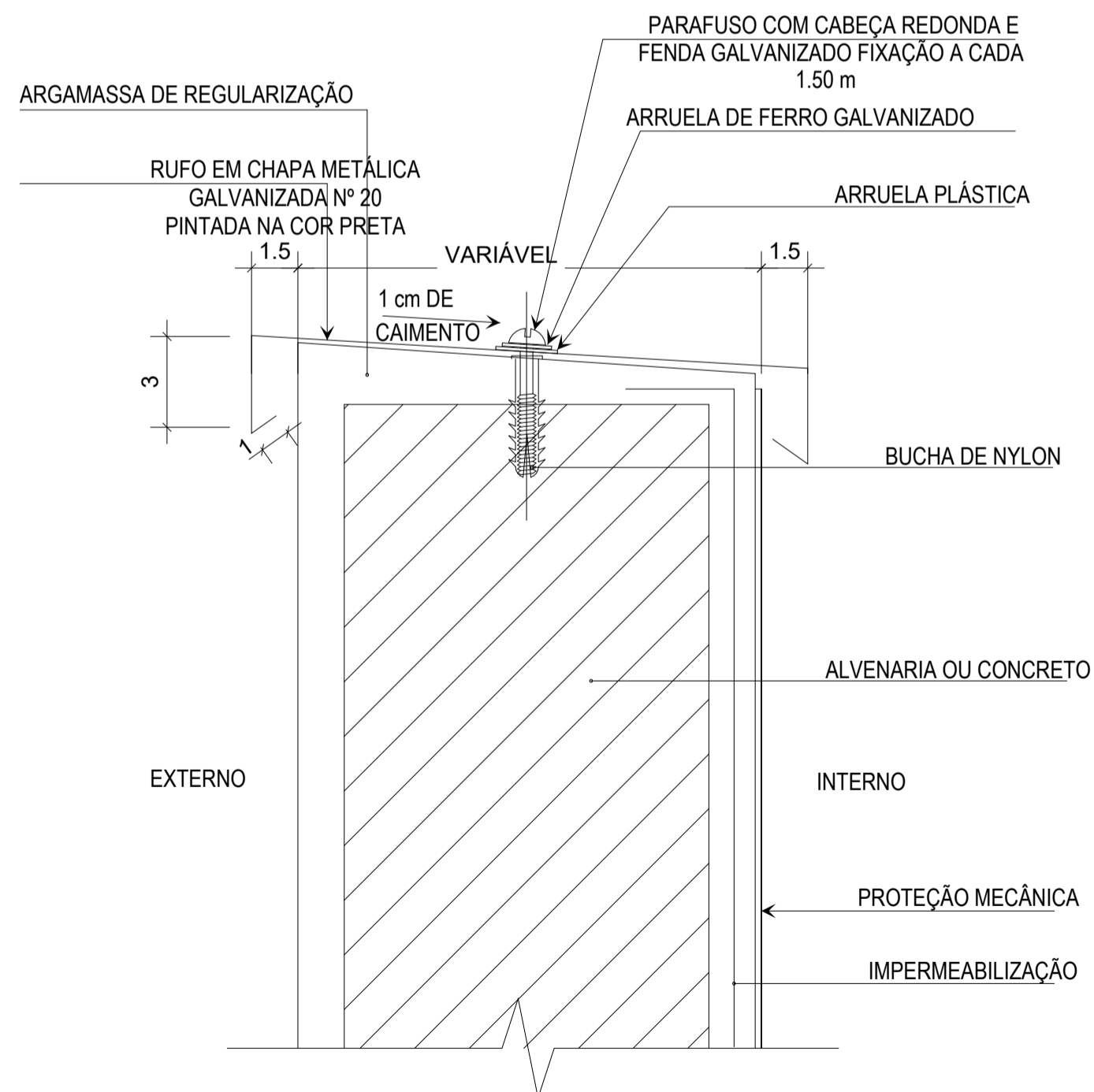
PROJETO BÁSICO DE ARQUITETURA			
	ÁREA DE PROJETO:	DATA DO PROJETO:	FOLHA / TOTAL
	2632,59m²	18/04/2024	602
CONTEÚDO:	INDICADA	PROJETISTA AUXILIAR:	
DETALHES 003 E 004 - LAVATÓRIOS		ARQ. IGOR MENDES	
NOME DO ARQUIVO:	REVISÃO:	DATA REV:	FORMATO:
2024-043-HUPA-ARQ-PB-602- DET-GER-R00	R00	12/JUN/2023	A0

DETALHE 005 - IMPERMEABILIZAÇÃO DA COBERTURA



DETALHE 005
IMPERMEABILIZAÇÃO DA COBERTURA
S/ESCALA

DETALHE 006 - RUFO METÁLICO



DETALHE 006
RUFO METÁLICO
S/ESCALA

LEGENDAS		
INDICAÇÃO DE CORTE	INDICAÇÃO DE ACABAMENTOS	INDICAÇÃO DE DETALHAMENTO
CORTE XX	T-000 - TETO	Nº DET
	R-000 - PAREDE	Nº PRANCHA
	P-000 - PISO	
INDICAÇÃO DE VISTA/FACHADA	COTAS DE NÍVEL PISO ACABADO	INDICAÇÃO DE PRANCHA
VISTA	NÍVEL	(Nº PRANCHA)

NOTAS TÉCNICAS

MEDIDAS EM CENTÍMETROS; NÍVEIS EM METROS;
 ANTES DE QUALQUER PROCESSO DE FABRICAÇÃO CONFERIR MEDIDAS E QUANTIDADES NA OBRA;
 O PROFISSIONAL RESPONSÁVEL TÉCNICO PELA EXECUÇÃO DA OBRA, JUNTAMENTE COM O PROPRIETÁRIO SE COMPROMETE A CONSTRUIR A CALÇADA DE SUA RESPONSABILIDADE, ADEQUANDO-A COM AS VIZINHAS EXISTENTES, COM RAMPAS E OUTROS ITENS NOS TERMOS DO CÓDIGO DE EDIFICAÇÕES DO DISTRITO FEDERAL - CIRCULAR 133/2006 - SUCAR, ATENDENDO A ACESSIBILIDADE A TODOS;
 TODO O PROJETO ESTÁ DE ACORDO COM A NBR 9050/2015, QUE TRATA DA ACESSIBILIDADE A EDIFICAÇÕES, MOBILIÁRIO, ESPAÇOS E EQUIPAMENTOS URBANOS, ATENDENDO AO DECRETO 19.915/98, ART. 136;
 TODAS AS RAMPAS E ESCADAS (QUE FOREM OBJETO DE REFORMA) TERÃO PISO ANTIDERRAPANTE E DEGRAUS BALANCEADOS RESPEITANDO A FÓRMULA DE BLONDEL, OS CORRIMÕES TERÃO RESISTÊNCIA MECÂNICA DE 900 N E GUARDA-CORPOS DE 1200 Pa. (FECHAMENTOS) E 730 N/m (HORIZONTAL);
 CONSIDERAR O NÍVEL DOS SANITÁRIOS, SANITÁRIOS DE PESSOAS COM DEFICIÊNCIA E COPAS 0,015cm. ABAIXO DO PISO EXTERNO OU CONFORME INDICADO EM PROJETO;
 PORTAS/JANELAS: TODAS AS MEDIDAS FINAIS DE MARCO/FOLHA/VIDROS DEVEM SER CONFIRMADAS NA OBRA ANTES DA FABRICAÇÃO, SENTIDO DE ABERTURA DAS PORTAS VER EM PLANTAS, BONECAS NÃO COTADAS SERÃO DE 5cm;
 OS PRODUTOS COM INDICAÇÃO DE FABRICANTES ESPECIFICADOS, REFEREM-SE A PARÂMETROS DE QUALIDADE, DESEMPENHO, DURABILIDADE E PODEM SER SUBSTITUÍDOS POR OUTROS FABRICANTES, DESDE QUE POSSUAM EQUIVALÊNCIA TÉCNICA;
 PREVER EM TODAS QUINAS VIVAS DAS PAREDES, PERFIL TIPO CANTONEIRA "L" EM PVC COR CONFORME ESPECIFICAÇÃO DO PROJETO;
 OS AMBIENTES INTERNOS SERÃO DOTADOS DE FECHAMENTOS EM PLACAS DE GESSO ACARTONADO 15MM "STANDARD ST" E/OU "RESISTENTE A UMIDADE RU" QUANDO EM ÁREAS MOLHADAS E CIRCULAÇÕES, C/ OS DEVIDOS ISOLAMENTOS ACÚSTICOS EM LÁ DE ROCHA CONFORME ESPECIFICAÇÃO EM PROJETO;

Número	Descrição	Data
R00	EMISSÃO INICIAL - EXEC	12/JUN/2023

ADMINISTRAÇÃO REGIONAL / PROTOCOLO

UNIDADE DE PRONTO ATENDIMENTO TAGUATINGA SUL

ENDEREÇO:	ÁREA SEM ZONEAMENTO URBANO PRÓXIMA A ESTAÇÃO DO METRÔ DE TAGUATINGA SUL
PROPRIETÁRIO:	SECRETARIA DE ESTADO DE SAÚDE DO DISTRITO FEDERAL (SES-DF)
AUTOR DO PROJETO:	IGOR MENDES CESAR DOS SANTOS CAU A91248-4
RESPONSÁVEL TÉCNICO:	INSITUTO DE GESTÃO ESTRATÉGICA DO DISTRITO FEDERAL (IGESDF)

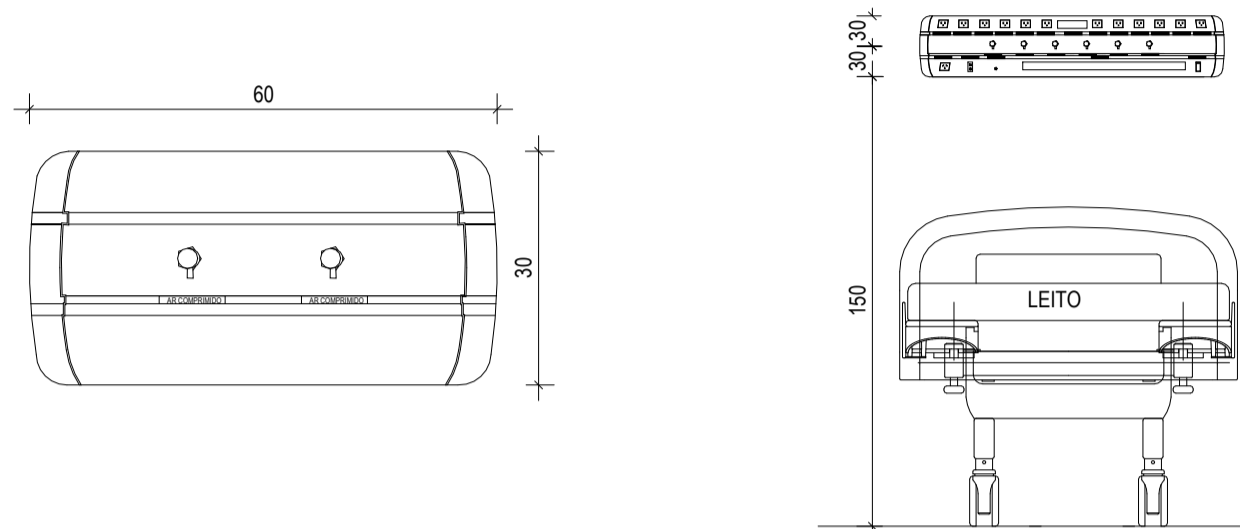
PROPRIETÁRIO	SECRETARIA DE ESTADO DE SAÚDE DO DISTRITO FEDERAL (SES-DF)
AUTOR DO PROJETO	IGOR MENDES CESAR DOS SANTOS CAU A91248-4
RESPONSÁVEL TÉCNICO	INSITUTO DE GESTÃO ESTRATÉGICA DO DISTRITO FEDERAL (IGESDF)

ÓRGÃOS FISCALIZADORES:	ÓRGÃOS FISCALIZADORES:
	ÓRGÃOS FISCALIZADORES:

PROJETO BÁSICO DE ARQUITETURA

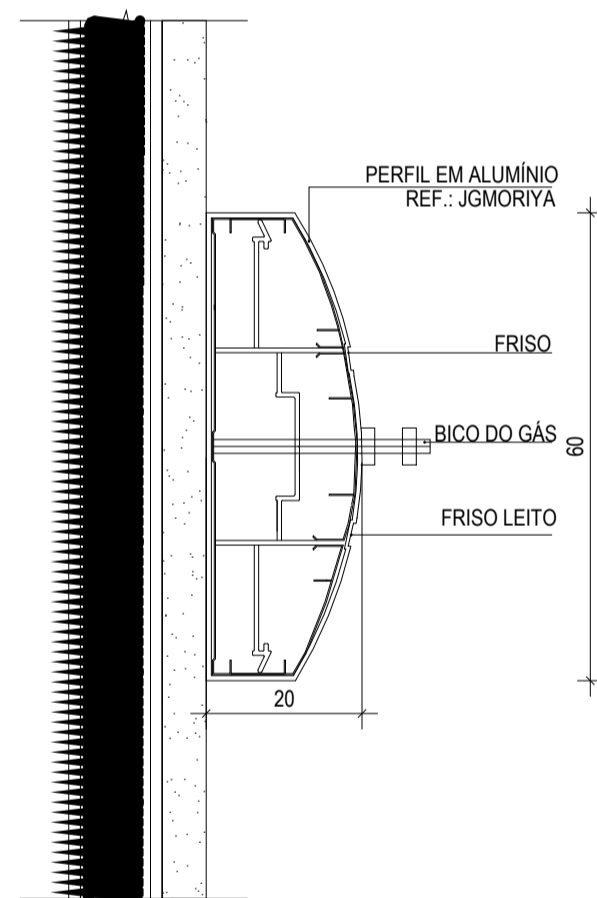
	ÁREA DE PROJETO:	DATA DO PROJETO:	FOLHA / TOTAL
	2632,59m²	18/04/2024	
	CONTEÚDO:	ESCALA:	603
	DETALHES 005 E 006 - IMPERMEAB. DA COBERTURA E RUFO METÁLICO	INDICADA	
NOME DO ARQUIVO:	PROJETISTA AUXILIAR:	FORMATO:	
2024-043-HUPA-ARQ-PB-603- DET-GER-R00	ARQ. IGOR MENDES	A0	
	REVISÃO:	DATA REV:	
	R00	12/JUN/2023	

DETALHE 007 - RÉGUA DE GASES MEDICINAIS



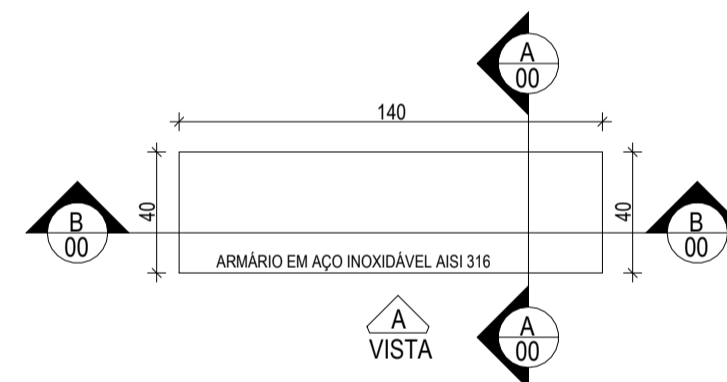
DETALHE 007
RÉGUA DE GASES - VISTA FRONTAL
S/ESCALA

DETALHE 007
RÉGUA DE GASES - VISTA ESQUEMÁTICA
S/ESCALA

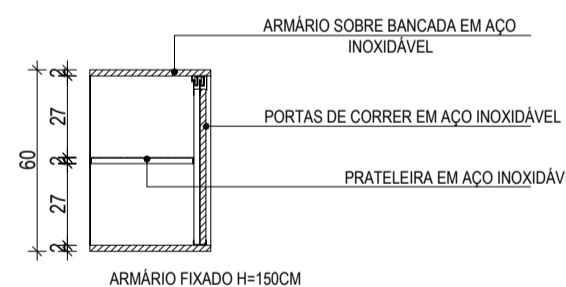


DETALHE 007
RÉGUA DE GASES - CORTE
S/ESCALA

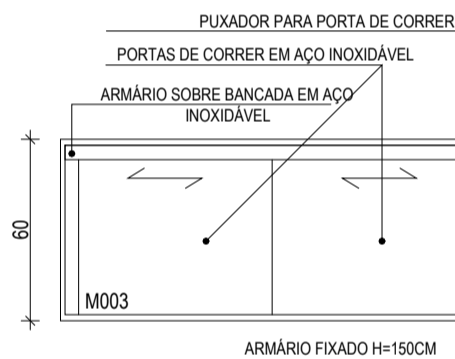
DETALHE 008 - ARMÁRIO SUSPENSO (M003)



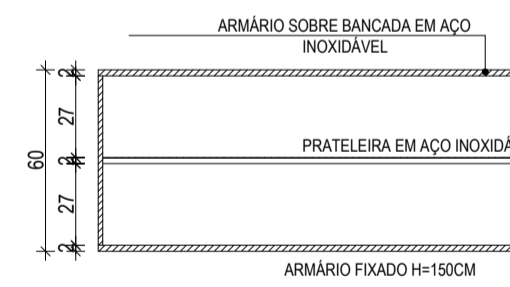
DETALHE 008
ARMÁRIO SOBRE BANCADA (M003) - PLANTA
ESC. 1/25



DETALHE 008
ARMÁRIO SOBRE BANCADA (M003) - CORTE AA
ESC. 1/25



DETALHE 008
ARMÁRIO SOBRE BANCADA (M003) - PLANTA
ESC. 1/25



CORTE BB
ARMÁRIO SOBRE BANCADA (M003) - CORTE BB
ESC. 1/25

LEGENDAS		
INDICAÇÃO DE CORTE CORTE XX	INDICAÇÃO DE ACABAMENTOS T-000 - TETO R-000 - PAREDE P-000 - PISO	INDICAÇÃO DE DETALHAMENTO Nº DET Nº PRANCHA
INDICAÇÃO DE VISTA/FACHADA VISTA FACHADA	COTAS DE NÍVEL PISO ACABADO NÍVEL	INDICAÇÃO DE PRANCHA Nº PRANCHA

NOTAS TÉCNICAS

MEDIDAS EM CENTÍMETROS; NÍVEIS EM METROS;
 ANTES DE QUALQUER PROCESSO DE FABRICAÇÃO CONFERIR MEDIDAS E QUANTIDADES NA OBRA;
 O PROFISSIONAL RESPONSÁVEL TÉCNICO PELA EXECUÇÃO DA OBRA, JUNTAMENTE COM O PROPRIETÁRIO SE COMPROMETEM A CONSTRUIR A CALÇADA DE SUA RESPONSABILIDADE, ADEQUANDO-A COM AS VIZINHAS EXISTENTES, COM RAMPAS E OUTROS ITENS NOS TERMOS DO CÓDIGO DE EDIFICAÇÕES DO DISTRITO FEDERAL - CIRCULAR 133/2006 - SUCAR, ATENDENDO A ACESSIBILIDADE A TODOS;
 TODO O PROJETO ESTÁ DE ACORDO COM A NBR 9050/2015, QUE TRATA DA ACESSIBILIDADE A EDIFICAÇÕES, MOBILIÁRIO, ESPAÇOS E EQUIPAMENTOS URBANOS, ATENDENDO AO DECRETO 19.915/98, ART. 136;
 TODAS AS RAMPAS E ESCADAS (QUE FOREM OBJETO DE REFORMA) TERÃO PISO ANTIDERRAPANTE E DEGRAUS BALANCEADOS RESPEITANDO A FÓRMULA DE BLONDEL, OS CORRIMÕES TERÃO RESISTÊNCIA MECÂNICA DE 900 N E GUARDA-CORPOS DE 1200 Pa. (FECHAMENTOS) E 730 N/m (HORIZONTAL);
 CONSIDERAR O NÍVEL DOS SANITÁRIOS, SANITÁRIOS DE PESSOAS COM DEFICIÊNCIA E COPAS 0,015cm. ABAIXO DO PISO EXTERNO OU CONFORME INDICADO EM PROJETO;
 PORTAS/JANELAS: TODAS AS MEDIDAS FINAIS DE MARCO/FOLHA/VIDROS DEVEM SER CONFIRMADAS NA OBRA ANTES DA FABRICAÇÃO, SENTIDO DE ABERTURA DAS PORTAS VER EM PLANTAS, BONECAS NÃO COTADAS SERÃO DE 5cm;
 OS PRODUTOS COM INDICAÇÃO DE FABRICANTES ESPECIFICADOS, REFEREM-SE A PARÂMETROS DE QUALIDADE, DESEMPENHO, DURABILIDADE E PODEM SER SUBSTITUÍDOS POR OUTROS FABRICANTES, DESDE QUE POSSUAM EQUIVALÊNCIA TÉCNICA;
 PREVER EM TODAS QUINAS VIVAS DAS PAREDES, PERFIL TIPO CANTONEIRA "L" EM PVC COR CONFORME ESPECIFICAÇÃO DO PROJETO;
 OS AMBIENTES INTERNOS SERÃO DOTADOS DE FECHAMENTOS EM PLACAS DE GESSO ACARTONADO 15MM "STANDARD ST" E/OU "RESISTENTE A UMIDADE RU" QUANDO EM ÁREAS MOLHADAS E CIRCULAÇÕES, C/ OS DEVIDOS ISOLAMENTOS ACÚSTICOS EM LÁ DE ROCHA CONFORME ESPECIFICAÇÃO EM PROJETO;

Número	Descrição	Data
R00	EMISSÃO INICIAL - EXEC	12/JUN/2023

ADMINISTRAÇÃO REGIONAL / PROTOCOLO

UNIDADE DE PRONTO ATENDIMENTO TAGUATINGA SUL

ENDEREÇO:	ÁREA SEM ZONEAMENTO URBANO PRÓXIMA A ESTAÇÃO DO METRÔ DE TAGUATINGA SUL
PROPRIETÁRIO:	SECRETARIA DE ESTADO DE SAÚDE DO DISTRITO FEDERAL (SES-DF)
AUTOR DO PROJETO:	IGOR MENDES CESAR DOS SANTOS CAU A91248-4
RESPONSÁVEL TÉCNICO:	INSITUTO DE GESTÃO ESTRATÉGICA DO DISTRITO FEDERAL (IGESDF)

PROPRIETÁRIO SECRETARIA DE ESTADO DE SAÚDE DO DISTRITO FEDERAL (SES-DF)

AUTOR DO PROJETO IGOR MENDES CESAR DOS SANTOS | CAU A91248-4

RESPONSÁVEL TÉCNICO INSITUTO DE GESTÃO ESTRATÉGICA DO DISTRITO FEDERAL (IGESDF)

ORGÃOS FISCALIZADORES:

ORGÃOS FISCALIZADORES:

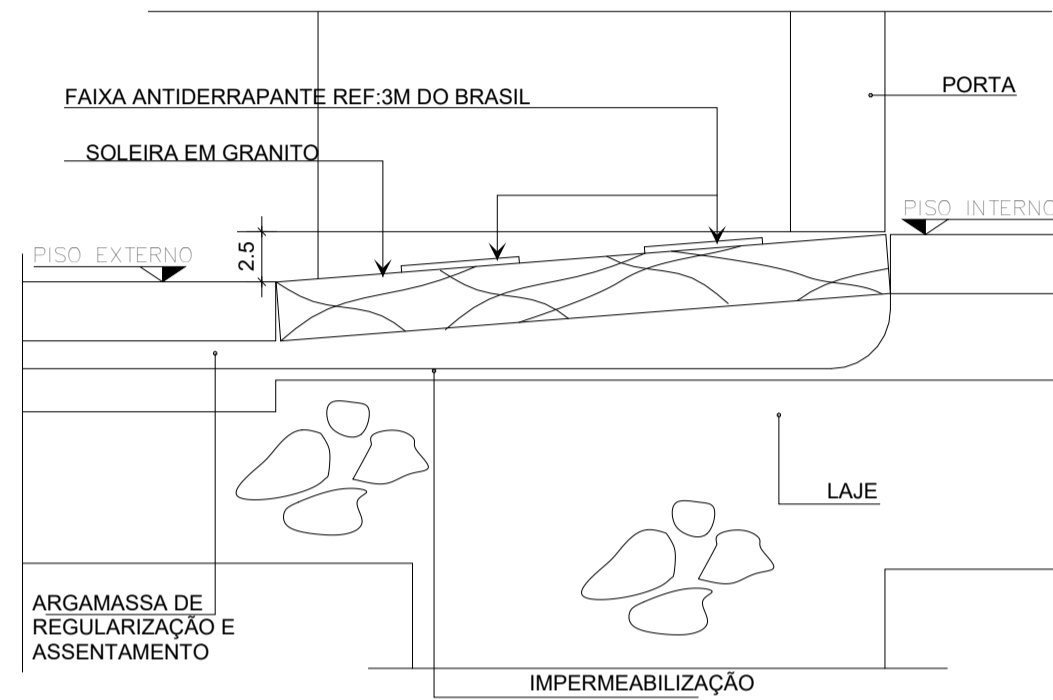
ORGÃOS FISCALIZADORES:

ORGÃOS FISCALIZADORES:

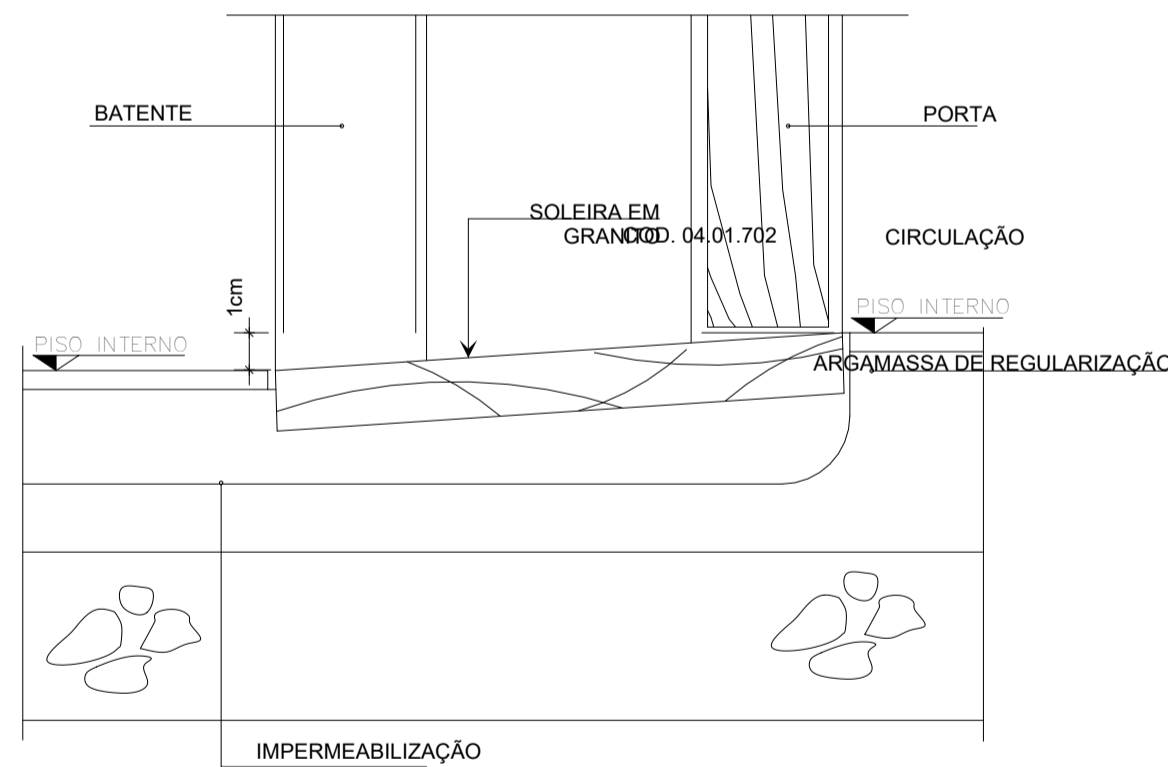
PROJETO BÁSICO DE ARQUITETURA

	ÁREA DE PROJETO: 2632,59m²	DATA DO PROJETO: 18/04/2024	FOLHA / TOTAL
	CONTEÚDO: DETALHES 007 E 008 - RÉGUA DE GASES E ARMÁRIO SOBRE BANCADA	ESCALA: INDICADA	604
NOME DO ARQUIVO: 2024-043-HUPA-ARQ-PB-604- DET-GER-R00	PROJETISTA AUXILIAR: ARQ. IGOR MENDES	FORMATO: A0	
	REVISÃO: R00	DATA REV: 12/JUN/2023	

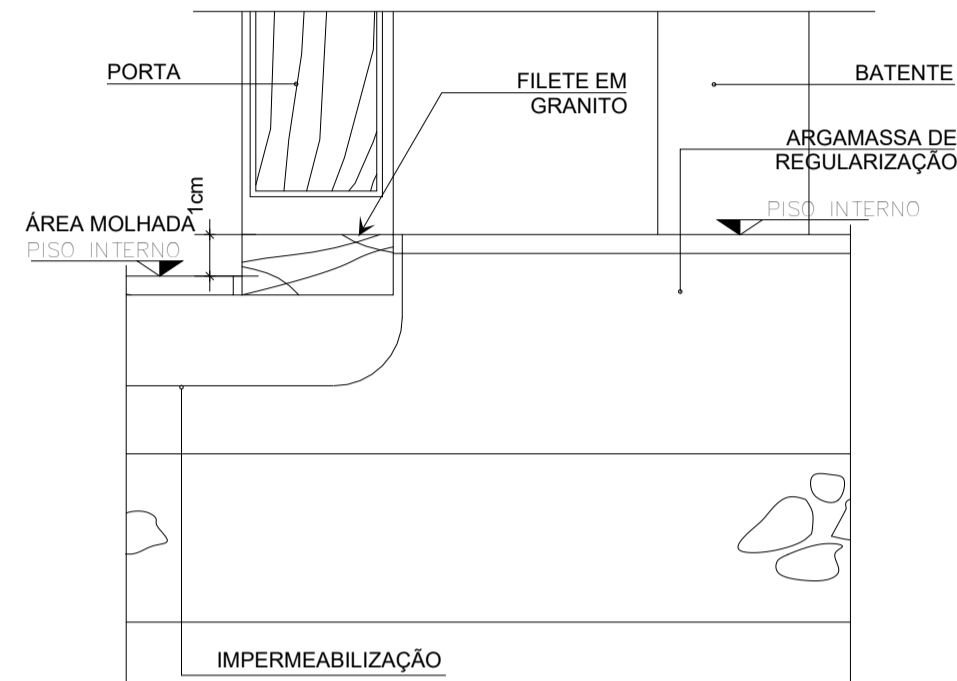
DETALHE 010 - REBAIXO DE SOLEIRAS



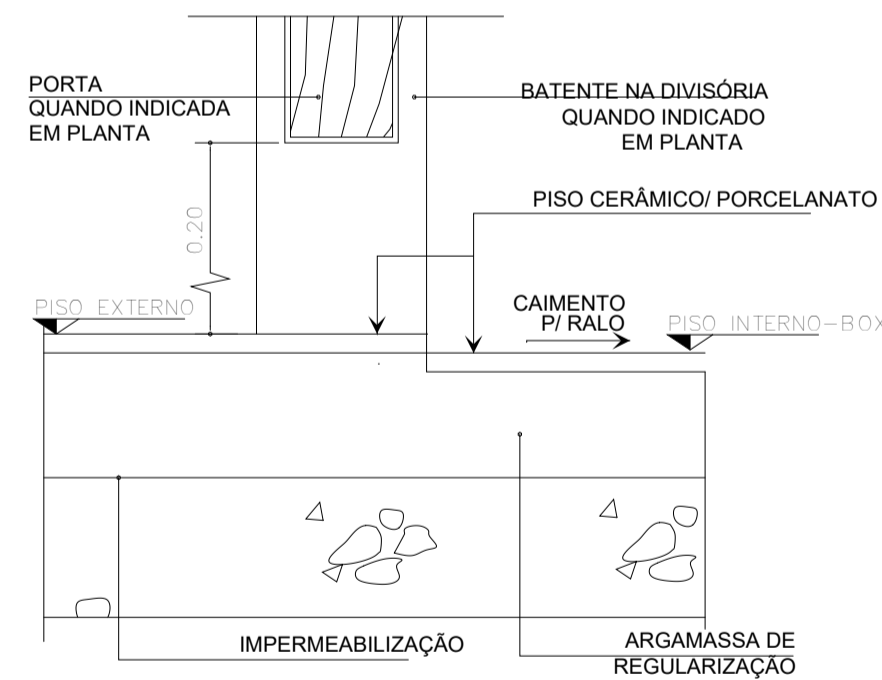
DETALHE 009 - REBAIXO DE SOLEIRAS EXTERNA EM RAMPA ESC. 1/2



DETALHE 009 - REBAIXO DE SOLEIRAS RAMPA - ÁREAS MOLHADAS ESC. 1/2



DETALHE 009 - REBAIXO DE SOLEIRAS ÁREAS MOLHADAS - FILETE ESC. 1/2



DETALHE 009 - REBAIXO DE SOLEIRAS REBAIXO NOS BOXES ESC. 1/2

LEGENDAS		
INDICAÇÃO DE CORTE	INDICAÇÃO DE ACABAMENTOS	INDICAÇÃO DE DETALHAMENTO
CORTE XX	T-000 - TETO	Nº DET
	R-000 - PAREDE	Nº PRANCHA
	P-000 - PISO	
INDICAÇÃO DE VISTA/FACHADA	COTAS DE NÍVEL PISO ACABADO	INDICAÇÃO DE PRANCHA
VISTA	NÍVEL	(Nº PRANCHA)
FACHADA		

NOTAS TÉCNICAS

MEDIDAS EM CENTÍMETROS; NÍVEIS EM METROS;
 ANTES DE QUALQUER PROCESSO DE FABRICAÇÃO CONFERIR MEDIDAS E QUANTIDADES NA OBRA;
 O PROFISSIONAL RESPONSÁVEL TÉCNICO PELA EXECUÇÃO DA OBRA, JUNTAMENTE COM O PROPRIETÁRIO SE COMPROMETE A CONSTRUIR A CALÇADA DE SUA RESPONSABILIDADE, ADEQUANDO-A COM AS VIZINHAS EXISTENTES, COM RAMPAS E OUTROS ITENS NOS TERMOS DO CÓDIGO DE EDIFICAÇÕES DO DISTRITO FEDERAL - CIRCULAR 133/2006 - SUCAR, ATENDENDO A ACESSIBILIDADE A TODOS;
 TODO O PROJETO ESTÁ DE ACORDO COM A NBR 9050/2015, QUE TRATA DA ACESSIBILIDADE A EDIFICAÇÕES, MOBILIÁRIO, ESPAÇOS E EQUIPAMENTOS URBANOS, ATENDENDO AO DECRETO 19.915/98, ART. 136;
 TODAS AS RAMPAS E ESCADAS (QUE FOREM OBJETO DE REFORMA) TERÃO PISO ANTIDERRAPANTE E DEGRAUS BALANCEADOS RESPEITANDO A FÓRMULA DE BLONDEL, OS CORRIMÕES TERÃO RESISTÊNCIA MECÂNICA DE 900 N E GUARDA-CORPOS DE 1200 Pa. (FECHAMENTOS) E 730 N/m (HORIZONTAL);
 CONSIDERAR O NÍVEL DOS SANITÁRIOS, SANITÁRIOS DE PESSOAS COM DEFICIÊNCIA E COPAS 0,015cm. ABAIXO DO PISO EXTERNO OU CONFORME INDICADO EM PROJETO;
 PORTAS/JANELAS: TODAS AS MEDIDAS FINAIS DE MARCO/FOLHA/VIDROS DEVEREM SER CONFIRMADAS NA OBRA ANTES DA FABRICAÇÃO, SENTIDO DE ABERTURA DAS PORTAS VER EM PLANTAS, BONECAS NÃO COTADAS SERÃO DE 5cm;
 OS PRODUTOS COM INDICAÇÃO DE FABRICANTES ESPECIFICADOS, REFEREM-SE A PARÂMETROS DE QUALIDADE, DESEMPENHO, DURABILIDADE E PODEM SER SUBSTITUÍDOS POR OUTROS FABRICANTES, DESDE QUE POSSUAM EQUIVALÊNCIA TÉCNICA;
 PREVER EM TODAS QUINAS DAS PAREDES, PERFIL TIPO CANTONEIRA "L" EM PVC COR CONFORME ESPECIFICAÇÃO DO PROJETO;
 OS AMBIENTES INTERNOS SERÃO DOTADOS DE FECHAMENTOS EM PLACAS DE GESSO ACARTONADO 15MM "STANDARD ST" E/OU "RESISTENTE A UMIDADE RU" QUANDO EM ÁREAS MOLHADAS E CIRCULAÇÕES, C/ OS DEVIDOS ISOLAMENTOS ACÚSTICOS EM LÁ DE ROCHA CONFORME ESPECIFICAÇÃO EM PROJETO;

Número	Descrição	Data
R00	EMIÇÃO INICIAL - EXEC	12/JUN/2023

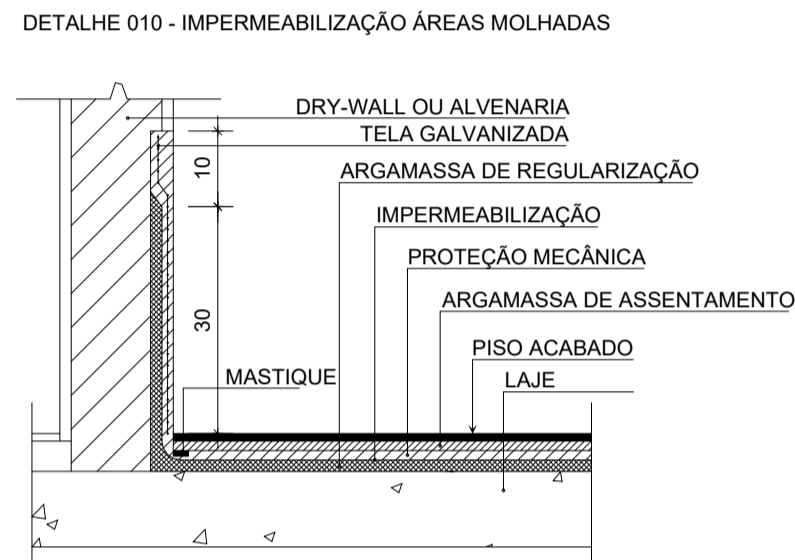
ADMINISTRAÇÃO REGIONAL / PROTOCOLO

UNIDADE DE PRONTO ATENDIMENTO TAGUATINGA SUL	
ENDEREÇO:	ÁREA SEM ZONEAMENTO URBANO PRÓXIMA A ESTAÇÃO DO METRÔ DE TAGUATINGA SUL
PROPRIETÁRIO:	SECRETARIA DE ESTADO DE SAÚDE DO DISTRITO FEDERAL (SES-DF)
AUTOR DO PROJETO:	IGOR MENDES CESAR DOS SANTOS CAU A91248-4
RESPONSÁVEL TÉCNICO:	INSITUTO DE GESTÃO ESTRATÉGICA DO DISTRITO FEDERAL (IGESDF)

PROPRIETÁRIO	SECRETARIA DE ESTADO DE SAÚDE DO DISTRITO FEDERAL (SES-DF)
AUTOR DO PROJETO	IGOR MENDES CESAR DOS SANTOS CAU A91248-4
RESPONSÁVEL TÉCNICO	INSITUTO DE GESTÃO ESTRATÉGICA DO DISTRITO FEDERAL (IGESDF)

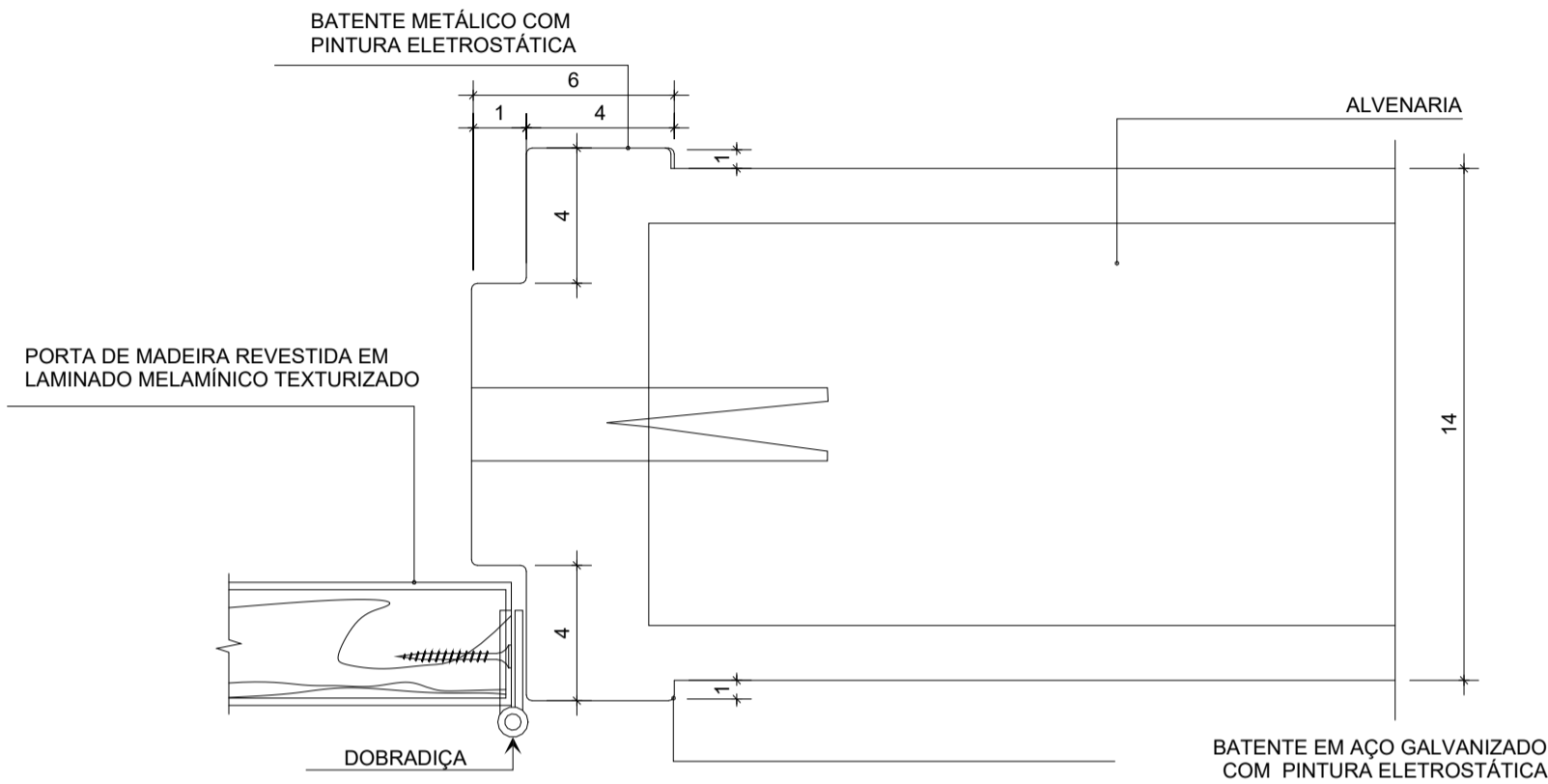
ÓRGÃOS FISCALIZADORES:	ÓRGÃOS FISCALIZADORES:
ÓRGÃOS FISCALIZADORES:	ÓRGÃOS FISCALIZADORES:

PROJETO BÁSICO DE ARQUITETURA			
	ÁREA DE PROJETO:	DATA DO PROJETO:	FOLHA / TOTAL
	2632,59m²	18/04/2024	605
	CONTEÚDO:	ESCALA:	
	DETALHE 009 - REBAIXO DE SOLEIRAS	INDICADA	
		PROJETISTA AUXILIAR:	
		ARQ. IGOR MENDES	
	NOME DO ARQUIVO:	REVISÃO:	DATA REV:
	2024-043-HUPA-ARQ-PB-605-DET-GER-R00	R00	12/JUN/2023
		FORMATO:	A0

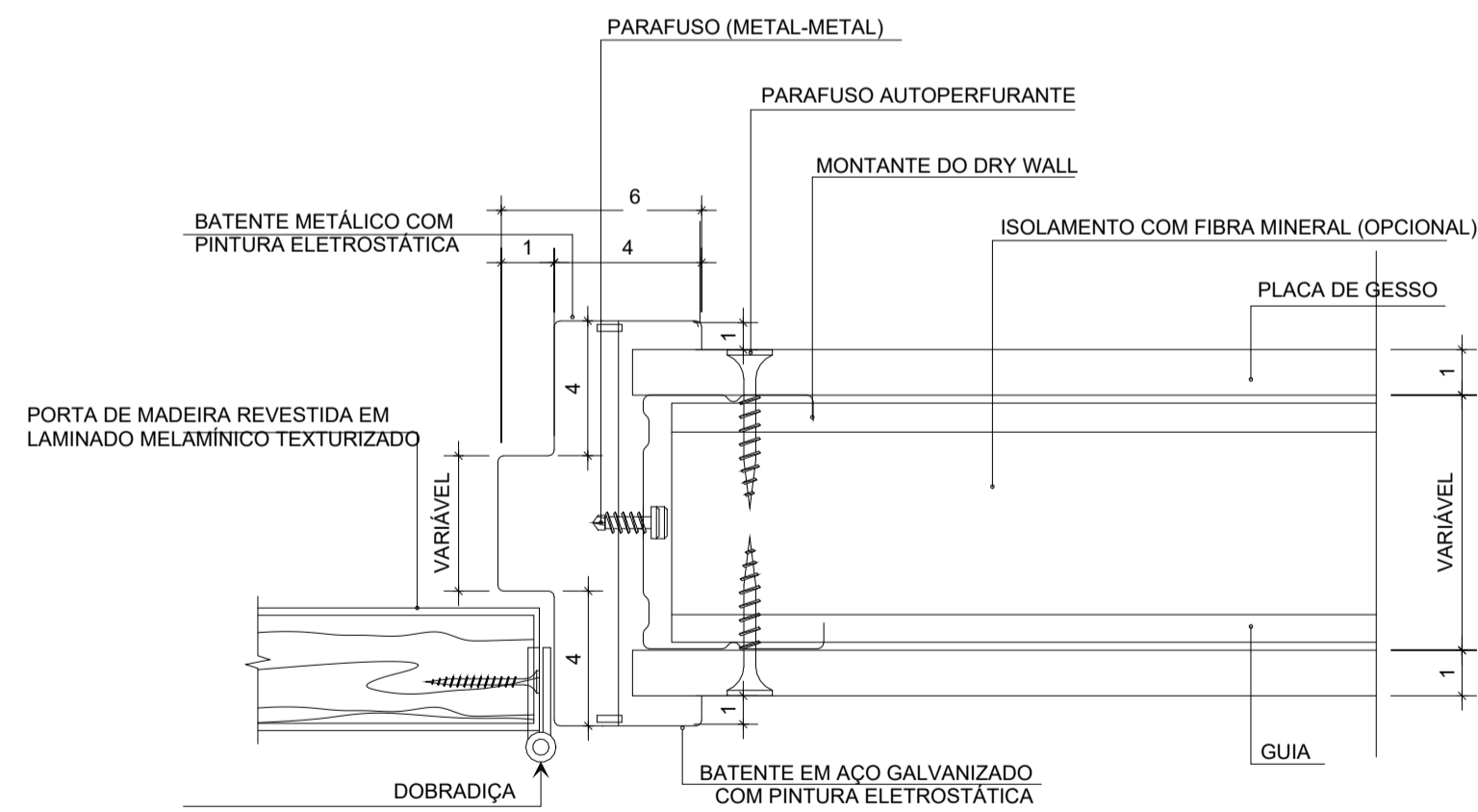


DETALHE 010
IMPERMEABILIZAÇÃO ÁREAS MOLHADAS
S/ESCALA

DETALHE 011 - BATENTE METÁLICO



DETALHE 011
BATENTE METÁLICO EM ALVENARIA
S/ESCALA



NOTA:
A ESPESSURA FINAL DO DRY-WALL SERÁ DEFINIDA PELO FORNECEDOR, PODENDO SER COM DUAS PLACAS DE GESSO DE CADA LADO.

DETALHE 011
BATENTE METÁLICO EM GESSO ACARTONADO
S/ESCALA

LEGENDAS		
INDICAÇÃO DE CORTE	INDICAÇÃO DE ACABAMENTOS	INDICAÇÃO DE DETALHAMENTO
CORTE XX	T-000 - TETO	Nº DET
	R-000 - PAREDE	Nº PRANCHA
	P-000 - PISO	
INDICAÇÃO DE VISTA/FACHADA	COTAS DE NÍVEL PISO ACABADO	INDICAÇÃO DE PRANCHA
VISTA	NÍVEL	(Nº PRANCHA)
FACHADA		

NOTAS TÉCNICAS

MEDIDAS EM CENTÍMETROS; NÍVEIS EM METROS;
 ANTES DE QUALQUER PROCESSO DE FABRICAÇÃO CONFERIR MEDIDAS E QUANTIDADES NA OBRA;
 O PROFISSIONAL RESPONSÁVEL TÉCNICO PELA EXECUÇÃO DA OBRA, JUNTAMENTE COM O PROPRIETÁRIO SE COMPROMETEM A CONSTRUIR A CALÇADA DE SUA RESPONSABILIDADE, ADEQUANDO-A COM AS VIZINHAS EXISTENTES, COM RAMPAS E OUTROS ITENS NOS TERMOS DO CÓDIGO DE EDIFICAÇÕES DO DISTRITO FEDERAL - CIRCULAR 133/2006 - SUCAR, ATENDENDO A ACESSIBILIDADE A TODOS;
 TODO O PROJETO ESTÁ DE ACORDO COM A NBR 9050/2015, QUE TRATA DA ACESSIBILIDADE A EDIFICAÇÕES, MOBILIÁRIO, ESPAÇOS E EQUIPAMENTOS URBANOS, ATENDENDO AO DECRETO 19.915/98, ART. 136;
 TODAS AS RAMPAS E ESCADAS (QUE FOREM OBJETO DE REFORMA) TERÃO PISO ANTIDERRAPANTE E DEGRAUS BALANCEADOS RESPEITANDO A FÓRMULA DE BLONDEL, OS CORRIMÕES TERÃO RESISTÊNCIA MECÂNICA DE 900 N E GUARDA-CORPOS DE 1200 Pa. (FECHAMENTOS) E 730 N/m (HORIZONTAL);
 CONSIDERAR O NÍVEL DOS SANITÁRIOS, SANITÁRIOS DE PESSOAS COM DEFICIÊNCIA E COPAS 0,015cm. ABAIXO DO PISO EXTERNO OU CONFORME INDICADO EM PROJETO;
 PORTAS/JANELAS: TODAS AS MEDIDAS FINAIS DE MARCO/FOLHA/VIDROS DEVEREM SER CONFIRMADAS NA OBRA ANTES DA FABRICAÇÃO, SENTIDO DE ABERTURA DAS PORTAS VER EM PLANTAS, BONECAS NÃO COTADAS SERÃO DE 5cm;
 OS PRODUTOS COM INDICAÇÃO DE FABRICANTES ESPECIFICADOS, REFEREM-SE A PARÂMETROS DE QUALIDADE, DESEMPENHO, DURABILIDADE E PODEM SER SUBSTITUÍDOS POR OUTROS FABRICANTES, DESDE QUE POSSUAM EQUIVALÊNCIA TÉCNICA;
 PREVER EM TODAS QUINAS VIVAS DAS PAREDES, PERFIL TIPO CANTONEIRA "L" EM PVC COR CONFORME ESPECIFICAÇÃO DO PROJETO;
 OS AMBIENTES INTERNOS SERÃO DOTADOS DE FECHAMENTOS EM PLACAS DE GESSO ACARTONADO 15MM "STANDARD ST" E/OU "RESISTENTE A UMIDADE RU" QUANDO EM ÁREAS MOLHADAS E CIRCULAÇÕES, C/ OS DEVIDOS ISOLAMENTOS ACÚSTICOS EM LÁ DE ROCHA CONFORME ESPECIFICAÇÃO EM PROJETO;

Número	Descrição	Data
R00	EMISSÃO INICIAL - EXEC	12/JUN/2023

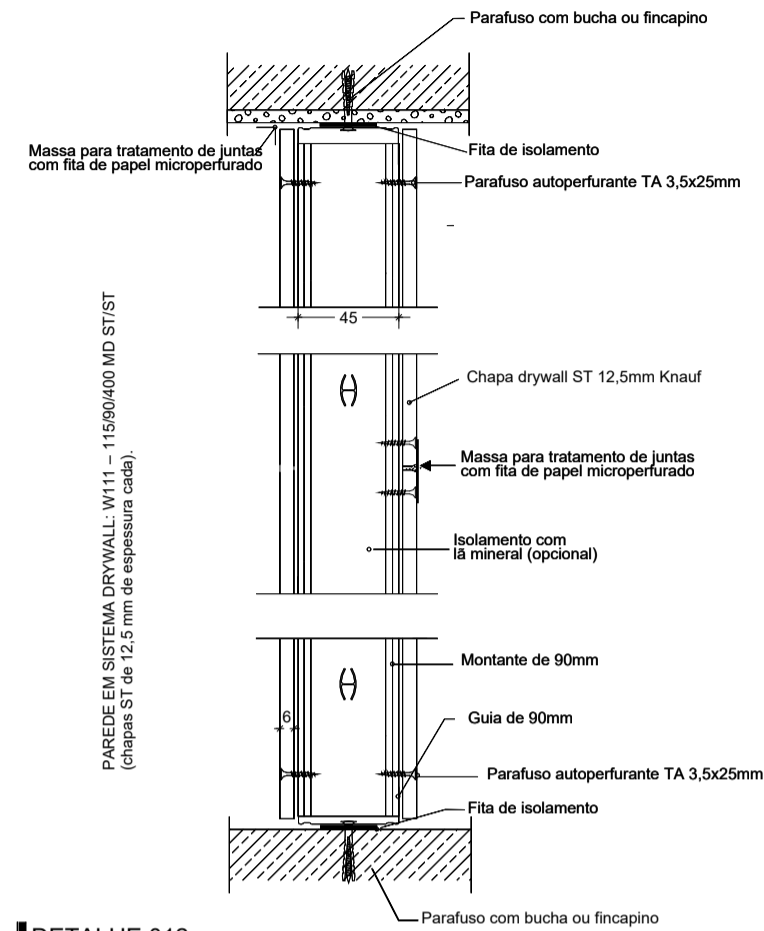
ADMINISTRAÇÃO REGIONAL / PROTOCOLO	
UNIDADE DE PRONTO ATENDIMENTO TAGUATINGA SUL	
ENDEREÇO:	ÁREA SEM ZONEAMENTO URBANO PRÓXIMA A ESTAÇÃO DO METRÔ DE TAGUATINGA SUL
PROPRIETÁRIO:	SECRETARIA DE ESTADO DE SAÚDE DO DISTRITO FEDERAL (SES-DF)
AUTOR DO PROJETO:	IGOR MENDES CESAR DOS SANTOS CAU A91248-4
RESPONSÁVEL TÉCNICO:	INSITUTO DE GESTÃO ESTRATÉGICA DO DISTRITO FEDERAL (IGESDF)

PROPRIETÁRIO	SECRETARIA DE ESTADO DE SAÚDE DO DISTRITO FEDERAL (SES-DF)
AUTOR DO PROJETO	IGOR MENDES CESAR DOS SANTOS CAU A91248-4
RESPONSÁVEL TÉCNICO	INSITUTO DE GESTÃO ESTRATÉGICA DO DISTRITO FEDERAL (IGESDF)

ÓRGÃOS FISCALIZADORES:	ÓRGÃOS FISCALIZADORES:
ÓRGÃOS FISCALIZADORES:	ÓRGÃOS FISCALIZADORES:

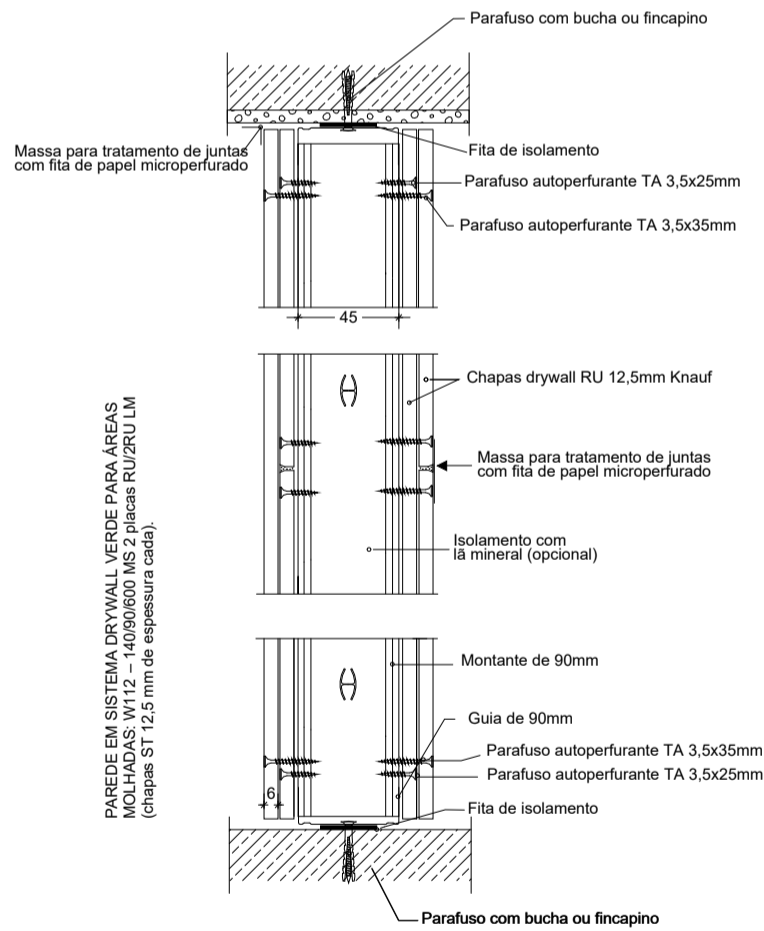
PROJETO BÁSICO DE ARQUITETURA			
	ÁREA DE PROJETO:	DATA DO PROJETO:	FOLHA / TOTAL
	2632,59m ²	18/04/2024	606
CONTEÚDO:	INDICADA	PROJETISTA AUXILIAR:	
DETALHES 010 E 011 - IMPERM. ÁREAS MOLHADAS E BATENTE METÁLICO		ARQ. IGOR MENDES	
NOME DO ARQUIVO:	REVISÃO:	DATA REV:	FORMATO:
2024-043-HUPA-ARQ-PB-606- DET-GER-R00	R00	12/JUN/2023	A0

DETALHE 012 - PAREDE EM SISTEMA DRYWALL (GESSO ACARTONADO)



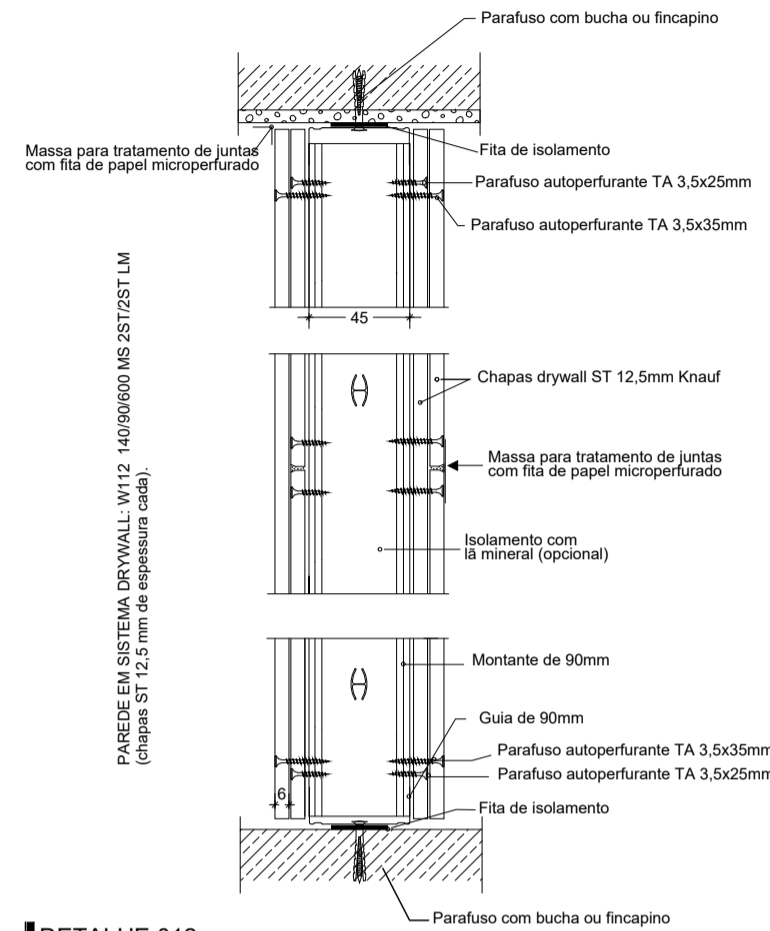
PAREDE EM SISTEMA DRYWALL: W111 - 11590400 MD ST/ST (chapas ST de 12,5 mm de espessura cada).

DETALHE 012 PAREDE EM GESSO ACARTONADO SIMPLES S/ESCALA



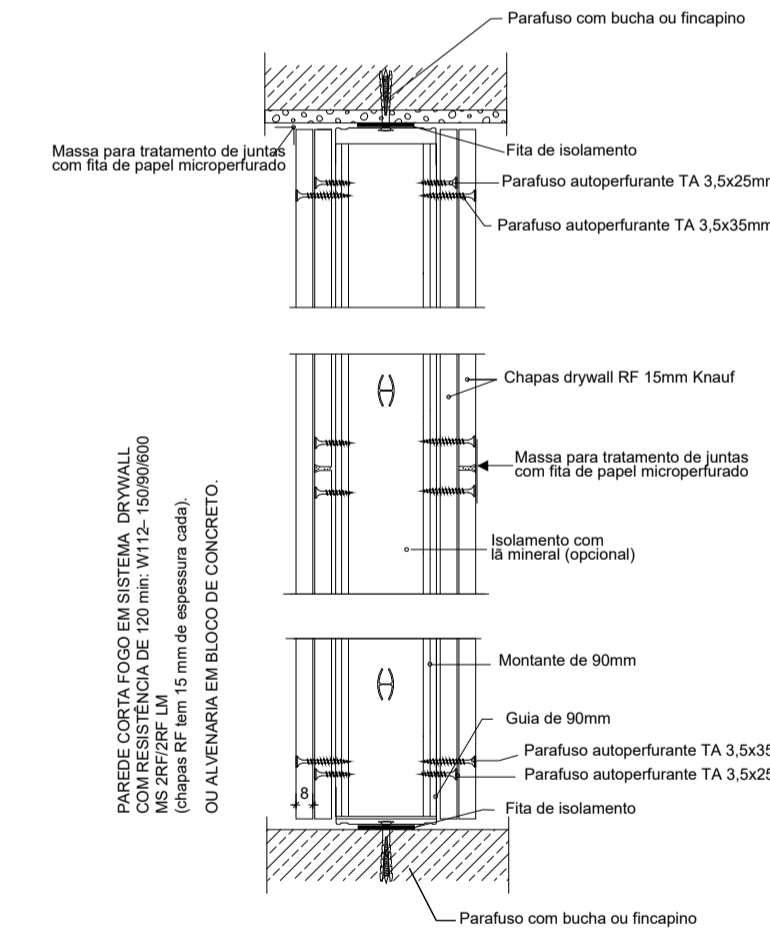
PAREDE EM SISTEMA DRYWALL VERDE PARA ÁREAS COM RESISTÊNCIA DE 120 min: W112 - 15090600 (chapas RF 12,5 mm de espessura cada).

DETALHE 012 PAREDE EM GESSO ACARTONADO - ÁREAS MOLHADAS S/ESCALA



PAREDE EM SISTEMA DRYWALL: W112 - 14090600 MS 2ST/2ST LM (chapas ST 12,5 mm de espessura cada).

DETALHE 012 PAREDE EM GESSO ACARTONADO DUPLO S/ESCALA



PAREDE CORTA-FOGO EM SISTEMA DRYWALL COM RESISTÊNCIA DE 120 min: W112 - 15090600 (chapas RF 15 mm de espessura cada) OU ALVENARIA EM BLOCO DE CONCRETO.

DETALHE 012 PAREDE EM GESSO ACARTONADO - CORTA FOGO S/ESCALA

LEGENDAS		
INDICAÇÃO DE CORTE	INDICAÇÃO DE ACABAMENTOS	INDICAÇÃO DE DETALHAMENTO
CORTE XX	T-000 - TETO	Nº DET
	R-000 - PAREDE	Nº PRANCHA
	P-000 - PISO	
INDICAÇÃO DE VISTA/FACHADA	COTAS DE NÍVEL PISO ACABADO	INDICAÇÃO DE PRANCHA
VISTA	NÍVEL	(Nº PRANCHA)

NOTAS TÉCNICAS

MEDIDAS EM CENTÍMETROS; NÍVEIS EM METROS;
 ANTES DE QUALQUER PROCESSO DE FABRICAÇÃO CONFERIR MEDIDAS E QUANTIDADES NA OBRA;
 O PROFISSIONAL RESPONSÁVEL TÉCNICO PELA EXECUÇÃO DA OBRA, JUNTAMENTE COM O PROPRIETÁRIO SE COMPROMETEM A CONSTRUIR A CALÇADA DE SUA RESPONSABILIDADE, ADEQUANDO-A COM AS VIZINHAS EXISTENTES, COM RAMPAS E OUTROS ITENS NOS TERMOS DO CÓDIGO DE EDIFICAÇÕES DO DISTRITO FEDERAL - CIRCULAR 133/2006 - SUCAR, ATENDENDO A ACESSIBILIDADE A TODOS;
 TODO O PROJETO ESTÁ DE ACORDO COM A NBR 9050/2015, QUE TRATA DA ACESSIBILIDADE A EDIFICAÇÕES, MOBILIÁRIO, ESPAÇOS E EQUIPAMENTOS URBANOS, ATENDENDO AO DECRETO 19.915/98, ART. 136;
 TODAS AS RAMPAS E ESCADAS (QUE FOREM OBJETO DE REFORMA) TERÃO PISO ANTIDERRAPANTE E DEGRAUS BALANCEADOS RESPEITANDO A FÓRMULA DE BLONDEL, OS CORRIMÕES TERÃO RESISTÊNCIA MECÂNICA DE 900 N E GUARDA-CORPOS DE 1200 Pa. (FECHAMENTOS) E 730 N/m (HORIZONTAL);
 CONSIDERAR O NÍVEL DOS SANITÁRIOS, SANITÁRIOS DE PESSOAS COM DEFICIÊNCIA E COPAS 0,015cm. ABAIXO DO PISO EXTERNO OU CONFORME INDICADO EM PROJETO;
 PORTAS/JANELAS: TODAS AS MEDIDAS FINAIS DE MARCO/FOLHA/VIDROS DEVEM SER CONFIRMADAS NA OBRA ANTES DA FABRICAÇÃO, SENTIDO DE ABERTURA DAS PORTAS VER EM PLANTAS, BONECAS NÃO COTADAS SERÃO DE 5cm;
 OS PRODUTOS COM INDICAÇÃO DE FABRICANTES ESPECIFICADOS, REFEREM-SE A PARÂMETROS DE QUALIDADE, DESEMPENHO, DURABILIDADE E PODEM SER SUBSTITUÍDOS POR OUTROS FABRICANTES, DESDE QUE POSSUAM EQUIVALÊNCIA TÉCNICA;
 PREVER EM TODAS QUINAS VIVAS DAS PAREDES, PERFIL TIPO CANTONEIRA L EM PVC COR CONFORME ESPECIFICAÇÃO DO PROJETO;
 OS AMBIENTES INTERNOS SERÃO DOTADOS DE FECHAMENTOS EM PLACAS DE GESSO ACARTONADO 15MM "STANDARD ST" E/OU "RESISTENTE A UMIDADE RU" QUANDO EM ÁREAS MOLHADAS E CIRCULAÇÕES, C/ OS DEVIDOS ISOLAMENTOS ACÚSTICOS EM LÂ DE ROCHA CONFORME ESPECIFICAÇÃO EM PROJETO;

Número	Descrição	Data
R00	EMISSÃO INICIAL - EXEC	12/JUN/2023

ADMINISTRAÇÃO REGIONAL / PROTOCOLO

UNIDADE DE PRONTO ATENDIMENTO TAGUATINGA SUL

ENDEREÇO:	ÁREA SEM ZONEAMENTO URBANO PRÓXIMA A ESTAÇÃO DO METRÔ DE TAGUATINGA SUL
PROPRIETÁRIO:	SECRETARIA DE ESTADO DE SAÚDE DO DISTRITO FEDERAL (SES-DF)
AUTOR DO PROJETO:	IGOR MENDES CESAR DOS SANTOS CAU A91248-4
RESPONSÁVEL TÉCNICO:	INSITUTO DE GESTÃO ESTRATÉGICA DO DISTRITO FEDERAL (IGESDF)

PROPRIETÁRIO SECRETARIA DE ESTADO DE SAÚDE DO DISTRITO FEDERAL (SES-DF)

AUTOR DO PROJETO IGOR MENDES CESAR DOS SANTOS | CAU A91248-4

RESPONSÁVEL TÉCNICO INSITUTO DE GESTÃO ESTRATÉGICA DO DISTRITO FEDERAL (IGESDF)

ÓRGÃOS FISCALIZADORES:

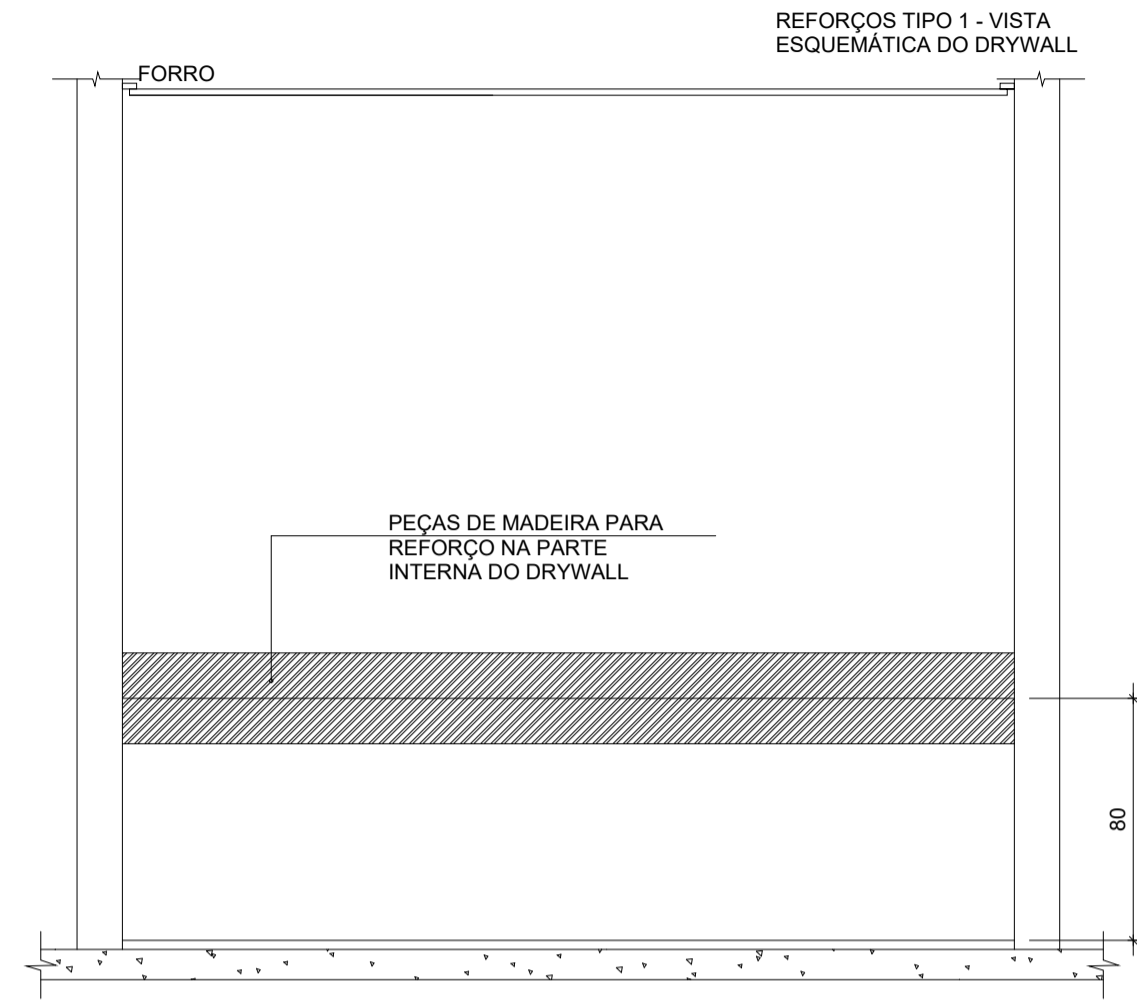
ÓRGÃOS FISCALIZADORES:

ÓRGÃOS FISCALIZADORES:

PROJETO BÁSICO DE ARQUITETURA

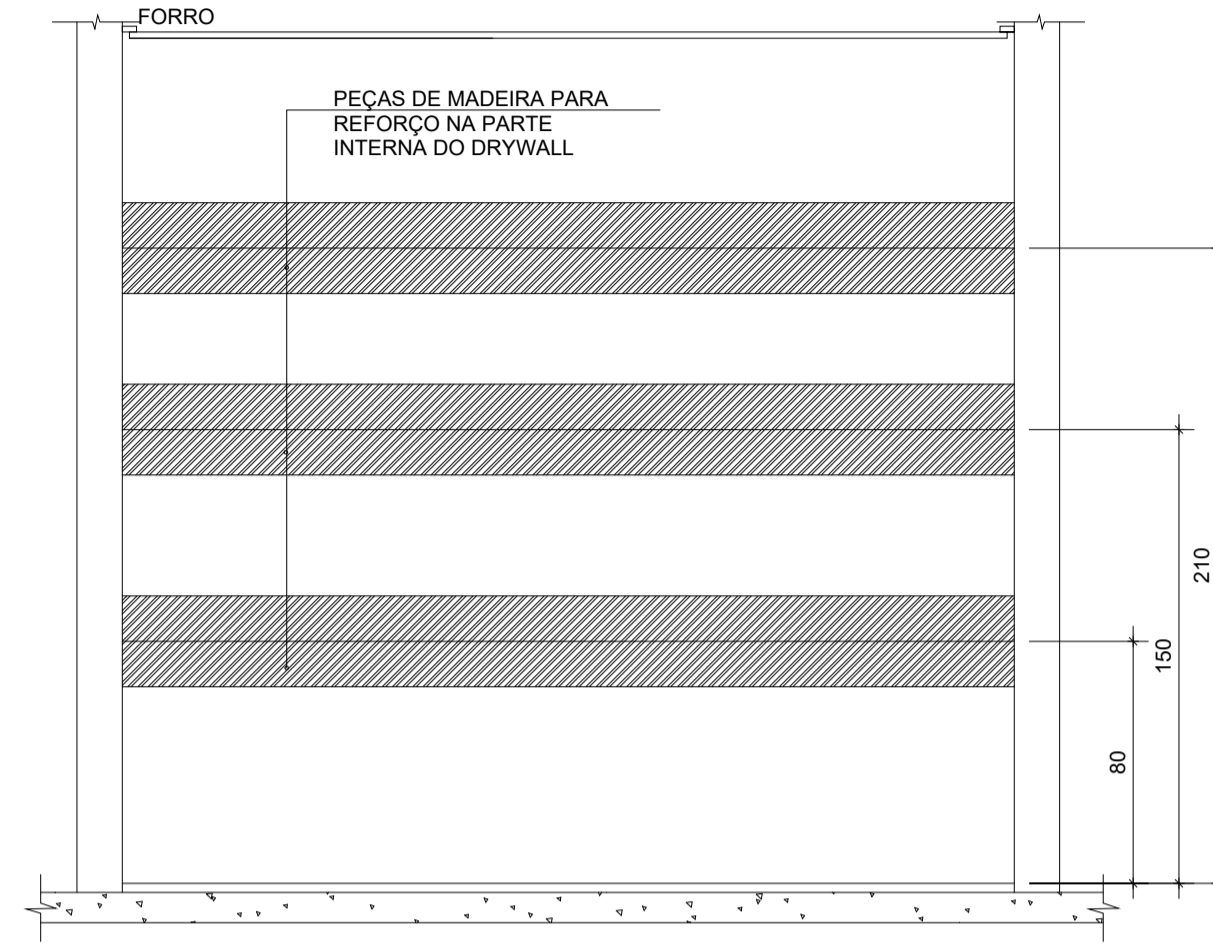
	ÁREA DE PROJETO:	DATA DO PROJETO:	FOLHA / TOTAL
	2632,59m ²	18/04/2024	
CONTEÚDO: DETALHE 012 - PAREDE EM GESSO ACARTONADO	ESCALA:	INDICADA	607
	PROJETISTA AUXILIAR:	ARQ. IGOR MENDES	
NOME DO ARQUIVO:	REVISÃO:	DATA REV:	FORMATO:
2024-043-HUPA-ARQ-PB-607- DET-GER-R00	R00	12/JUN/2023	A0

DETALHE 013 - REFORÇO PAREDE DE GESSO ACARTONADO



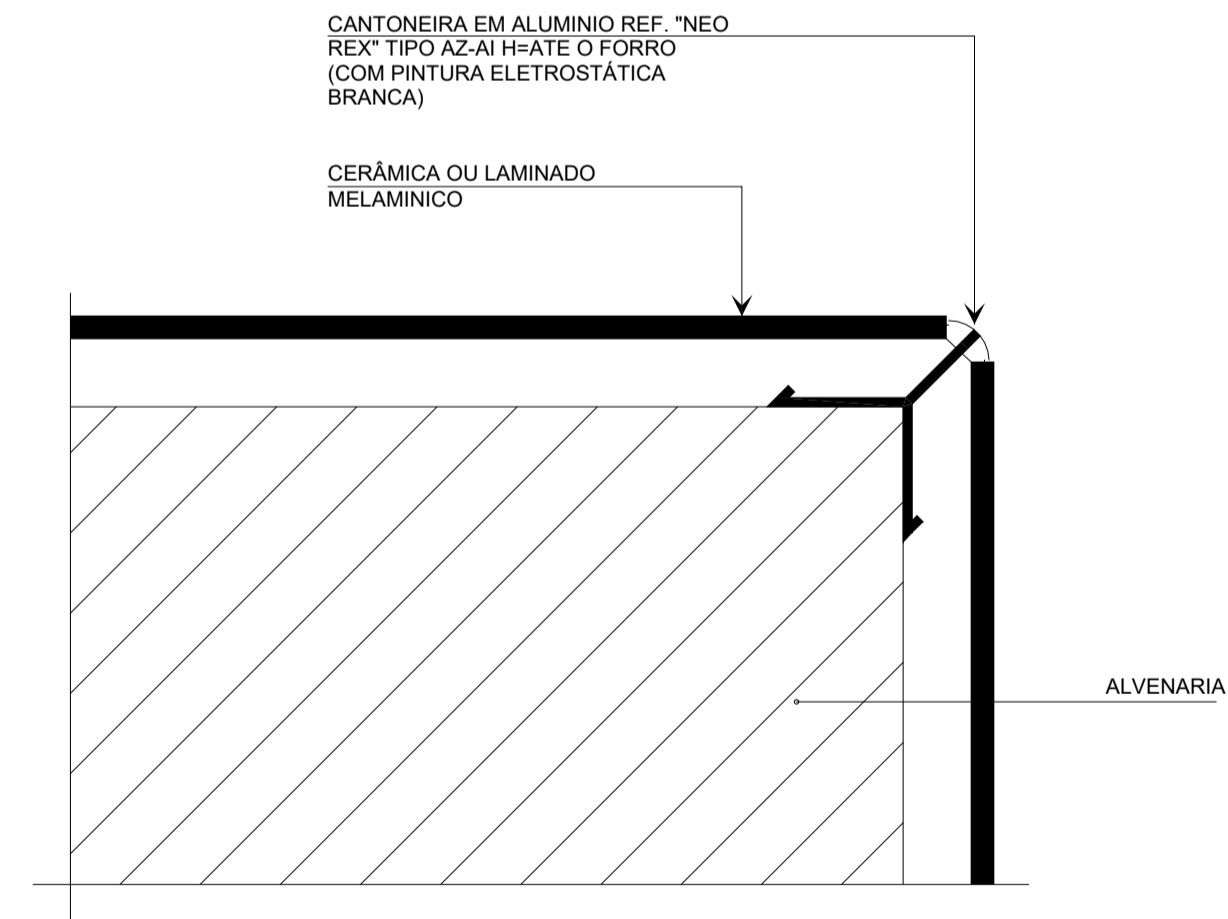
DETALHE 013
REFORÇO TIPO 1 - PAREDE DRYWALL (VISTA)
S/ESCALA

REFORÇOS TIPO 2 - VISTA ESQUEMÁTICA DO DRYWALL



DETALHE 013
REFORÇO TIPO 2 - PAREDE DRYWALL (VISTA)
S/ESCALA

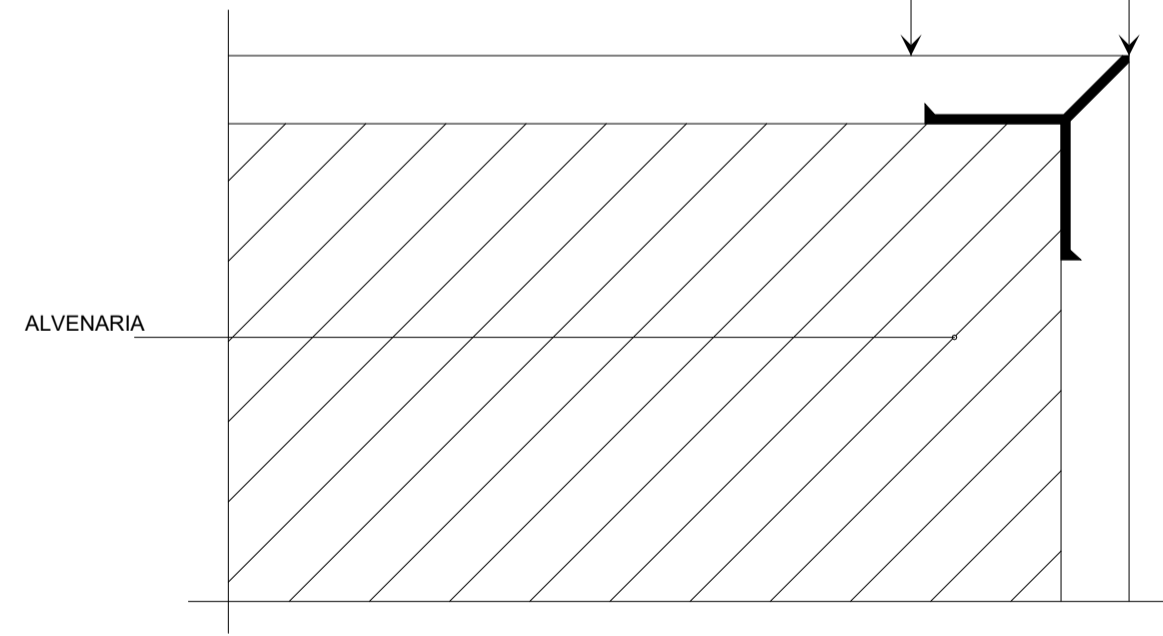
DETALHE 014 - ARREMATE EM CANTONEIRA



DETALHE 014
ARREMATE CANTONEIRA EM REVESTIMENTO CERÂMICO
S/ESCALA

CANTONEIRA EM ALUMINIO REF. "NEO REX" TIPO MA-A3 H=2.00 COD. 04.01.705

REVESTIMENTO EM ARGAMASSA



DETALHE 014
ARREMATE CANTONEIRA CANTO VIVO P/ PINTURA
S/ESCALA

LEGENDAS		
INDICAÇÃO DE CORTE CORTE XX	INDICAÇÃO DE ACABAMENTOS T-000 -TETO R-000 -PAREDE P-000 -PISO	INDICAÇÃO DE DETALHAMENTO Nº DET Nº PRANCHA
INDICAÇÃO DE VISTA/FACHADA VISTA FACHADA	COTAS DE NÍVEL PISO ACABADO NÍVEL	INDICAÇÃO DE PRANCHA Nº PRANCHA

NOTAS TÉCNICAS

MEDIDAS EM CENTÍMETROS; NÍVEIS EM METROS;
 ANTES DE QUALQUER PROCESSO DE FABRICAÇÃO CONFERIR MEDIDAS E QUANTIDADES NA OBRA;
 O PROFISSIONAL RESPONSÁVEL TÉCNICO PELA EXECUÇÃO DA OBRA, JUNTAMENTE COM O PROPRIETÁRIO SE COMPROMETEM A CONSTRUIR A CALÇADA DE SUA RESPONSABILIDADE, ADEQUANDO-A COM AS VIZINHAS EXISTENTES, COM RAMPAS E OUTROS ITENS NOS TERMOS DO CÓDIGO DE EDIFICAÇÕES DO DISTRITO FEDERAL - CIRCULAR 133/2006 - SUCAR, ATENDENDO A ACESSIBILIDADE A TODOS;
 TODO O PROJETO ESTÁ DE ACORDO COM A NBR 9050/2015, QUE TRATA DA ACESSIBILIDADE A EDIFICAÇÕES, MOBILIÁRIO, ESPAÇOS E EQUIPAMENTOS URBANOS, ATENDENDO AO DECRETO 19.915/98, ART. 136;
 TODAS AS RAMPAS E ESCADAS (QUE FOREM OBJETO DE REFORMA) TERÃO PISO ANTIDERRAPANTE E DEGRAUS BALANCEADOS RESPEITANDO A FÓRMULA DE BLONDEL, OS CORRIMÕES TERÃO RESISTÊNCIA MECÂNICA DE 900 N E GUARDA-CORPOS DE 1200 Pa. (FECHAMENTOS) E 730 N/m (HORIZONTAL);
 CONSIDERAR O NÍVEL DOS SANITÁRIOS, SANITÁRIOS DE PESSOAS COM DEFICIÊNCIA E COPAS 0,015cm. ABAIXO DO PISO EXTERNO OU CONFORME INDICADO EM PROJETO;
 PORTAS/JANELAS: TODAS AS MEDIDAS FINAIS DE MARCO/FOLHAVIDROS DEVEREM SER CONFIRMADAS NA OBRA ANTES DA FABRICAÇÃO, SENTIDO DE ABERTURA DAS PORTAS VER EM PLANTAS, BONECAS NÃO COTADAS SERÃO DE 5cm;
 OS PRODUTOS COM INDICAÇÃO DE FABRICANTES ESPECIFICADOS, REFEREM-SE A PARÂMETROS DE QUALIDADE, DESEMPENHO, DURABILIDADE E PODEM SER SUBSTITUÍDOS POR OUTROS FABRICANTES, DESDE QUE POSSUAM EQUIVALÊNCIA TÉCNICA;
 PREVER EM TODAS QUINAS VIVAS DAS PAREDES, PERFIL TIPO CANTONEIRA "L" EM PVC COR CONFORME ESPECIFICAÇÃO DO PROJETO;
 OS AMBIENTES INTERNOS SERÃO DOTADOS DE FECHAMENTOS EM PLACAS DE GESSO ACARTONADO 15MM "STANDARD ST" E/OU "RESISTENTE A UMIDADE RU" QUANDO EM ÁREAS MOLHADAS E CIRCULAÇÕES, C/ OS DEVIDOS ISOLAMENTOS ACÚSTICOS EM LÁ DE ROCHA CONFORME ESPECIFICAÇÃO EM PROJETO;

Número	Descrição	Data
R00	EMISSÃO INICIAL - EXEC	12/JUN/2023

ADMINISTRAÇÃO REGIONAL / PROTOCOLO

UNIDADE DE PRONTO ATENDIMENTO TAGUATINGA SUL

ENDEREÇO:	ÁREA SEM ZONEAMENTO URBANO PRÓXIMA A ESTAÇÃO DO METRÔ DE TAGUATINGA SUL
PROPRIETÁRIO:	SECRETARIA DE ESTADO DE SAÚDE DO DISTRITO FEDERAL (SES-DF)
AUTOR DO PROJETO:	IGOR MENDES CESAR DOS SANTOS CAU A91248-4
RESPONSÁVEL TÉCNICO:	INSITUTO DE GESTÃO ESTRATÉGICA DO DISTRITO FEDERAL (IGESDF)

PROPRIETÁRIO SECRETARIA DE ESTADO DE SAÚDE DO DISTRITO FEDERAL (SES-DF)

AUTOR DO PROJETO IGOR MENDES CESAR DOS SANTOS | CAU A91248-4

RESPONSÁVEL TÉCNICO INSITUTO DE GESTÃO ESTRATÉGICA DO DISTRITO FEDERAL (IGESDF)

ÓRGÃOS FISCALIZADORES:

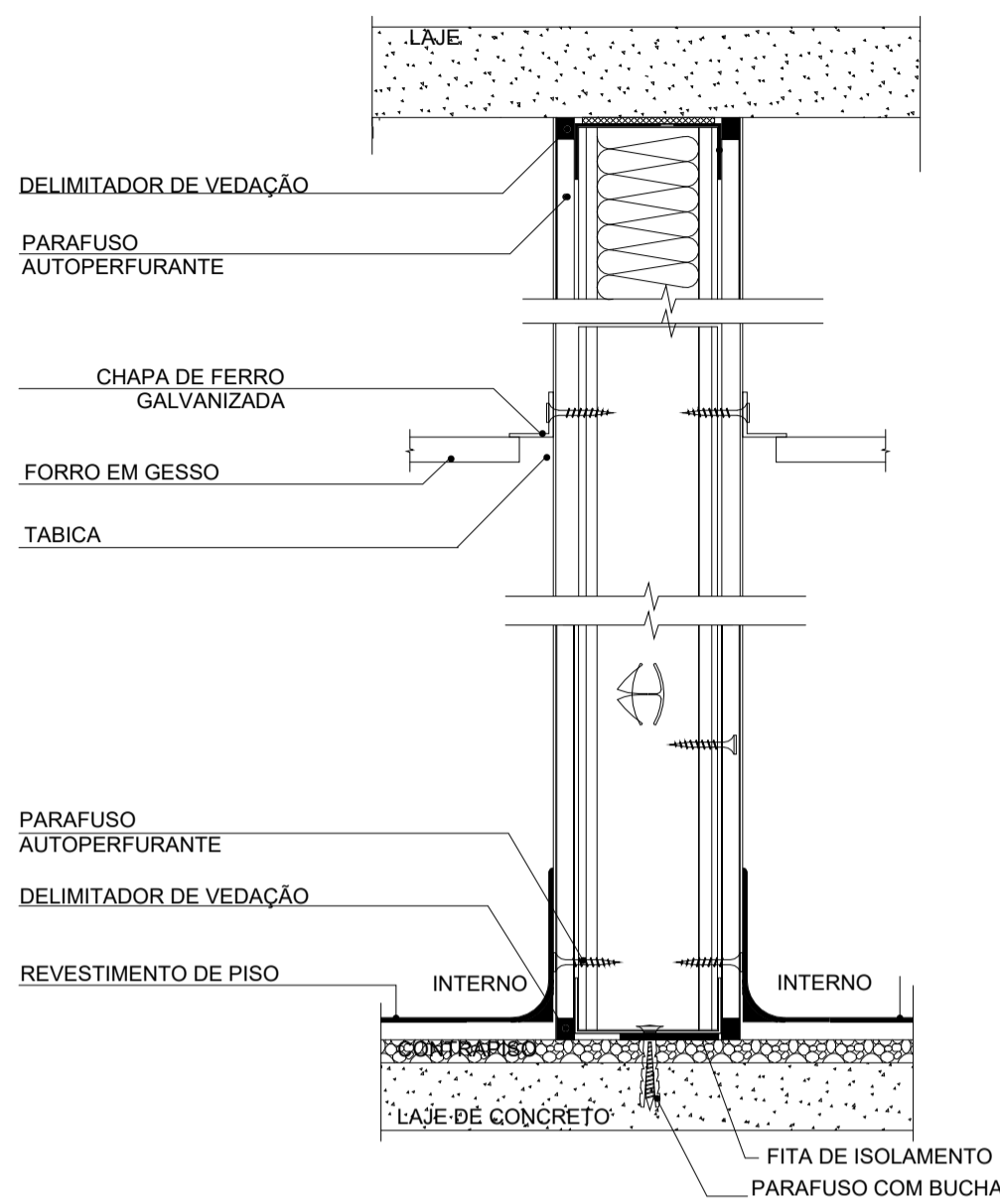
ÓRGÃOS FISCALIZADORES:

ÓRGÃOS FISCALIZADORES:

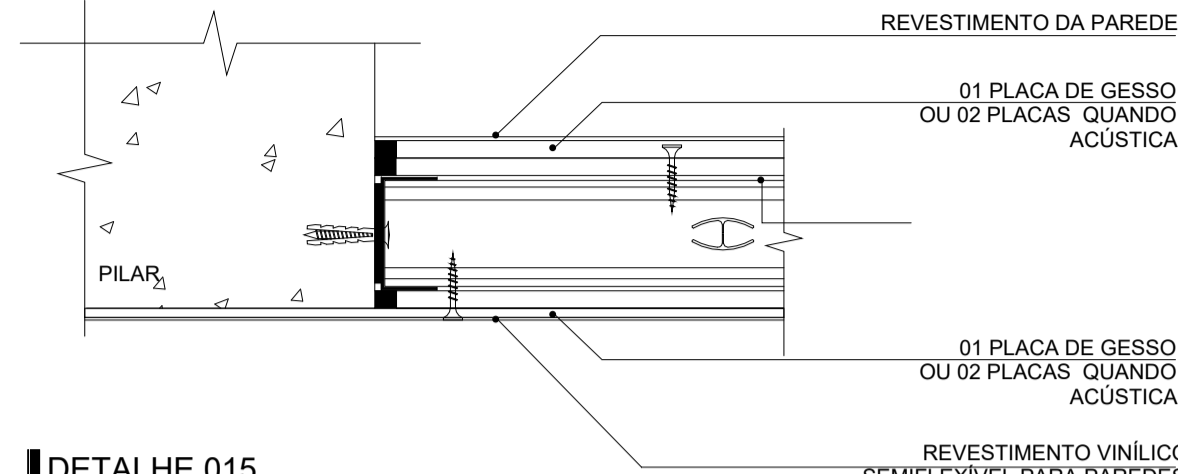
PROJETO BÁSICO DE ARQUITETURA

	ÁREA DE PROJETO: 2632,59m ²	DATA DO PROJETO: 18/04/2024	FOLHA / TOTAL
	CONTEÚDO: DETALHES 013 E 014 - REFORÇO DRYWALL E CANTONEIRA	ESCALA: INDICADA	608
NOME DO ARQUIVO: 2024-043-HUPA-ARQ-PB-608- DET-GER-R00	PROJETISTA AUXILIAR: ARQ. IGOR MENDES	FORMATO: A0	
	REVISÃO: R00	DATA REV: 12/JUN/2023	

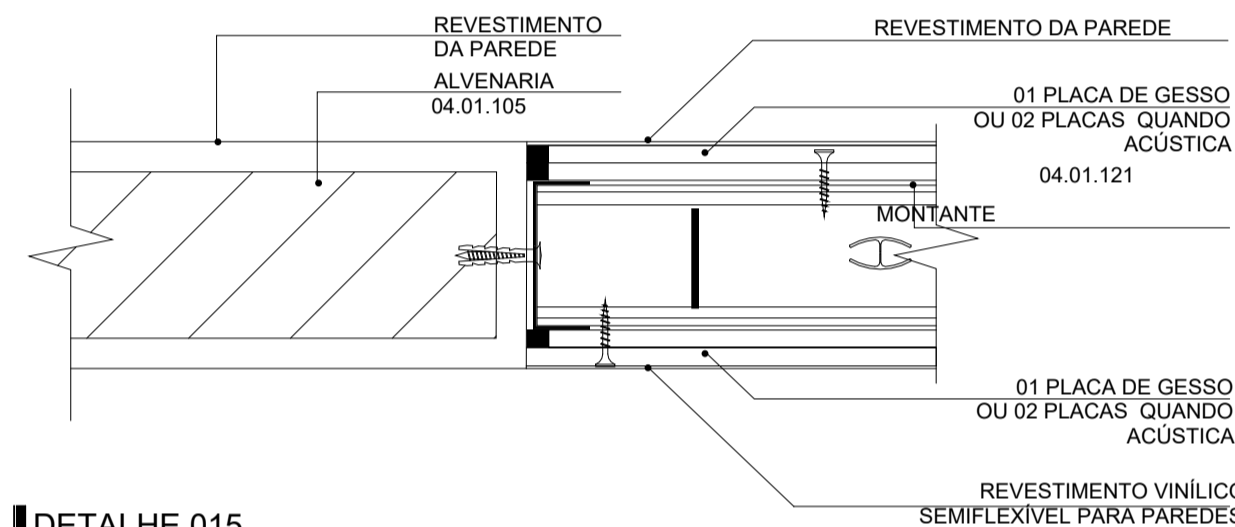
DETALHE 015 - ENCONTRO DO DRYWALL COM ALVENARIA, PILA E TETO



DETALHE 015
DETALHE DO ENCONTRO DO DRYWALL
PISO/TETO C/ SEPTO ACÚSTICO
S/ESCALA

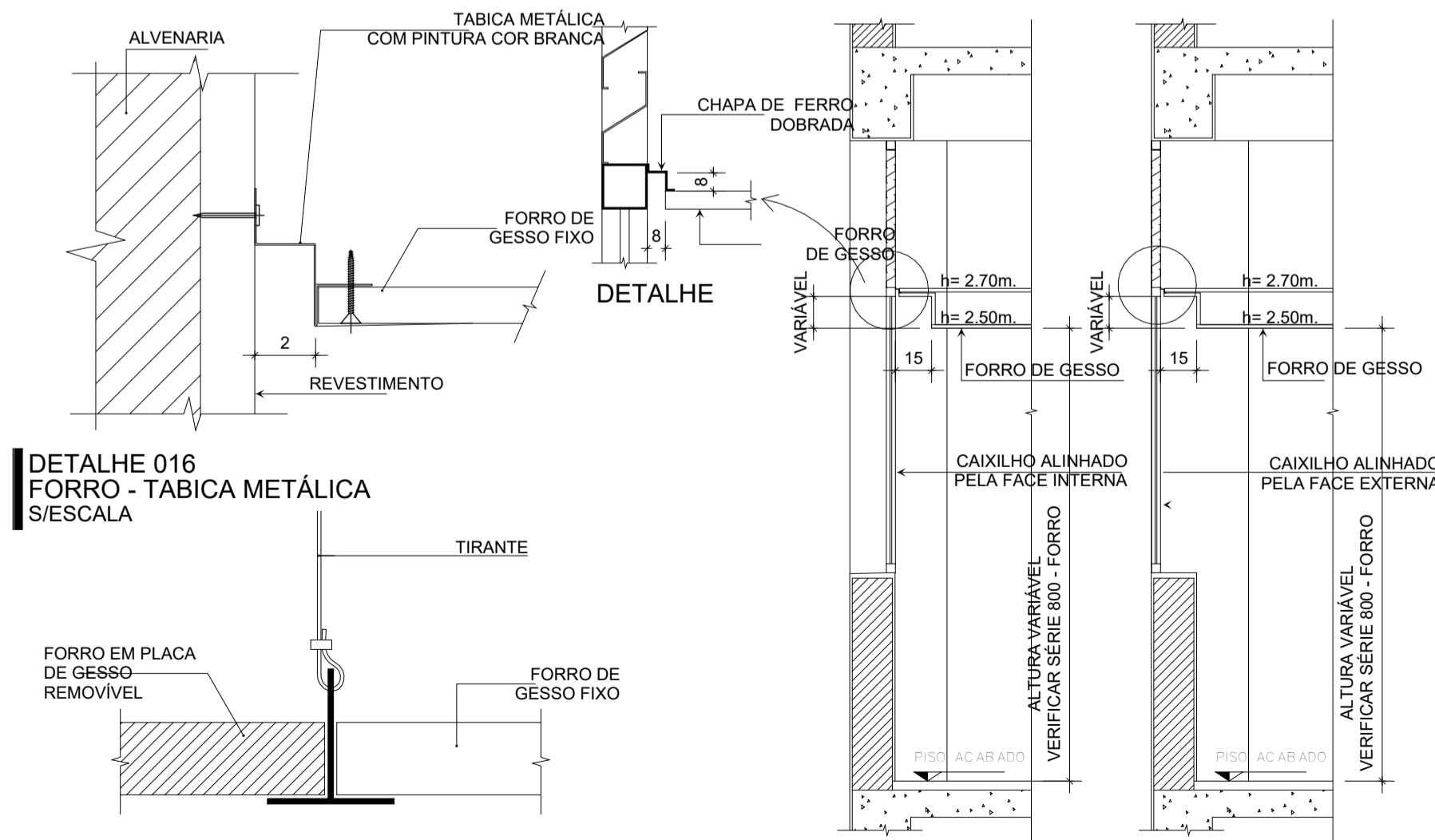


DETALHE 015
DETALHE DO ENCONTRO DO
DRYWALL COM PILAR
S/ESCALA



DETALHE 015
DETALHE DO ENCONTRO DO
DRYWALL COM ALVENARIA
S/ESCALA

DETALHAMENTO 016 - TABICA, CORTINEIRO E ENCONTRO DE PLACAS DE GESSO



DETALHE 016
FORRO - TABICA METÁLICA
S/ESCALA

DETALHE 016
FORRO - ENCONTRO DE PLACAS
S/ESCALA

DETALHE 016
FORRO - CORTINEIRO EM GESSO
S/ESCALA

LEGENDAS		
INDICAÇÃO DE CORTE	INDICAÇÃO DE ACABAMENTOS	INDICAÇÃO DE DETALHAMENTO
CORTE XX	T-000 - TETO	Nº DET
	R-000 - PAREDE	Nº PRANCHA
	P-000 - PISO	
INDICAÇÃO DE VISTA/FACHADA	COTAS DE NÍVEL PISO ACABADO	INDICAÇÃO DE PRANCHA
VISTA	NÍVEL	(Nº PRANCHA)

NOTAS TÉCNICAS

MEDIDAS EM CENTÍMETROS; NÍVEIS EM METROS;
 ANTES DE QUALQUER PROCESSO DE FABRICAÇÃO CONFERIR MEDIDAS E QUANTIDADES NA OBRA;
 O PROFISSIONAL RESPONSÁVEL TÉCNICO PELA EXECUÇÃO DA OBRA, JUNTAMENTE COM O PROPRIETÁRIO SE COMPROMETEM A CONSTRUIR A CALÇADA DE SUA RESPONSABILIDADE, ADEQUANDO-A COM AS VIZINHAS EXISTENTES, COM RAMPAS E OUTROS ITENS NOS TERMOS DO CÓDIGO DE EDIFICAÇÕES DO DISTRITO FEDERAL - CIRCULAR 133/2006 - SUCAR, ATENDENDO A ACESSIBILIDADE A TODOS;
 TODO O PROJETO ESTÁ DE ACORDO COM A NBR 9050/2015, QUE TRATA DA ACESSIBILIDADE A EDIFICAÇÕES, MOBILIÁRIO, ESPAÇOS E EQUIPAMENTOS URBANOS, ATENDENDO AO DECRETO 19.915/98, ART. 136;
 TODAS AS RAMPAS E ESCADAS (QUE FOREM OBJETO DE REFORMA) TERÃO PISO ANTIDERRAPANTE E DEGRAUS BALANCEADOS RESPEITANDO A FÓRMULA DE BLONDEL, OS CORRIMÕES TERÃO RESISTÊNCIA MECÂNICA DE 900 N E GUARDA-CORPOS DE 1200 Pa. (FECHAMENTOS) E 730 N/m (HORIZONTAL);
 CONSIDERAR O NÍVEL DOS SANITÁRIOS, SANITÁRIOS DE PESSOAS COM DEFICIÊNCIA E COPAS 0,015cm. ABAIXO DO PISO EXTERNO OU CONFORME INDICADO EM PROJETO;
 PORTAS/JANELAS: TODAS AS MEDIDAS FINAIS DE MARCO/FOLHAVIDROS DEVEM SER CONFIRMADAS NA OBRA ANTES DA FABRICAÇÃO, SENTIDO DE ABERTURA DAS PORTAS VER EM PLANTAS, BONECAS NÃO COTADAS SERÃO DE 5cm;
 OS PRODUTOS COM INDICAÇÃO DE FABRICANTES ESPECIFICADOS, REFEREM-SE A PARÂMETROS DE QUALIDADE, DESEMPENHO, DURABILIDADE E PODEM SER SUBSTITUÍDOS POR OUTROS FABRICANTES, DESDE QUE POSSUAM EQUIVALÊNCIA TÉCNICA;
 PREVER EM TODAS QUINAS VIVAS DAS PAREDES, PERFIL TIPO CANTONEIRA "L" EM PVC COR CONFORME ESPECIFICAÇÃO DO PROJETO;
 OS AMBIENTES INTERNOS SERÃO DOTADOS DE FECHAMENTOS EM PLACAS DE GESSO ACARTONADO 15MM "STANDARD ST" E/OU "RESISTENTE A UMIDADE RU" QUANDO EM ÁREAS MOLHADAS E CIRCULAÇÕES, C/ OS DEVIDOS ISOLAMENTOS ACÚSTICOS EM LÁ DE ROCHA CONFORME ESPECIFICAÇÃO EM PROJETO;

Número	Descrição	Data
R00	EMIÇÃO INICIAL - EXEC	12/JUN/2023

ADMINISTRAÇÃO REGIONAL / PROTOCOLO

UNIDADE DE PRONTO ATENDIMENTO TAGUATINGA SUL

ENDEREÇO:	ÁREA SEM ZONEAMENTO URBANO PRÓXIMA A ESTAÇÃO DO METRÔ DE TAGUATINGA SUL
PROPRIETÁRIO:	SECRETARIA DE ESTADO DE SAÚDE DO DISTRITO FEDERAL (SES-DF)
AUTOR DO PROJETO:	IGOR MENDES CESAR DOS SANTOS CAU A91248-4
RESPONSÁVEL TÉCNICO:	INSTITUTO DE GESTÃO ESTRATÉGICA DO DISTRITO FEDERAL (IGESDF)

PROPRIETÁRIO SECRETARIA DE ESTADO DE SAÚDE DO DISTRITO FEDERAL (SES-DF)

AUTOR DO PROJETO IGOR MENDES CESAR DOS SANTOS | CAU A91248-4

RESPONSÁVEL TÉCNICO INSTITUTO DE GESTÃO ESTRATÉGICA DO DISTRITO FEDERAL (IGESDF)

ÓRGÃOS FISCALIZADORES:

ÓRGÃOS FISCALIZADORES:

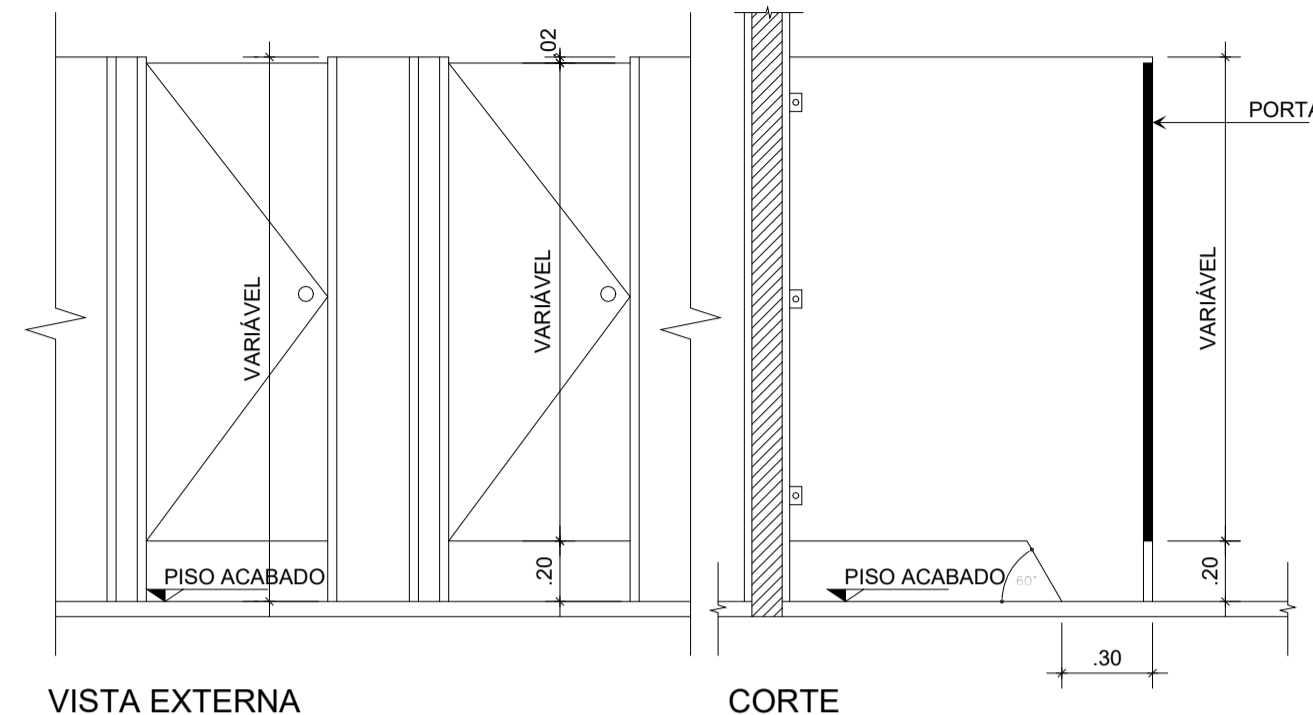
ÓRGÃOS FISCALIZADORES:

ÓRGÃOS FISCALIZADORES:

PROJETO BÁSICO DE ARQUITETURA

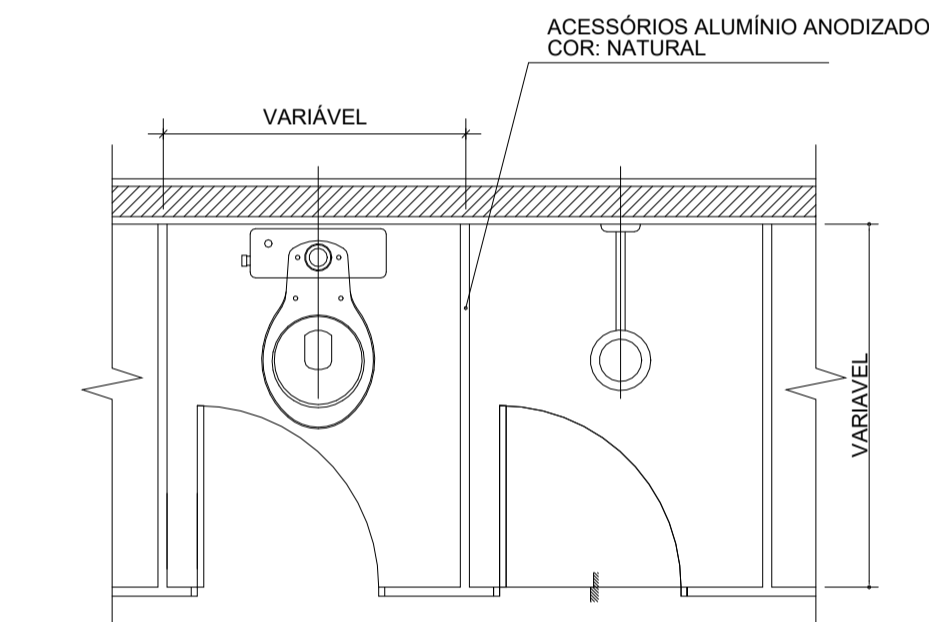
	ÁREA DE PROJETO:	DATA DO PROJETO:	FOLHA / TOTAL
	2632,59m ²	18/04/2024	609
CONTEÚDO:	ESCALA:	INDICADA	
DETALHES 015 E 016 - ENCONTRO DE DRYWALL E ENCONTRO DE FORRO	PROJETISTA AUXILIAR:	ARQ. IGOR MENDES	
NOME DO ARQUIVO:	REVISÃO:	DATA REV:	FORMATO:
2024-043-HUPA-ARQ-PB-609- DET-GER-R00	R00	12/JUN/2023	A0

DETALHE 017 - DIVISÓRIA DOS BOXES SANITÁRIOS, CHUVEIROS E MICTÓRIOS

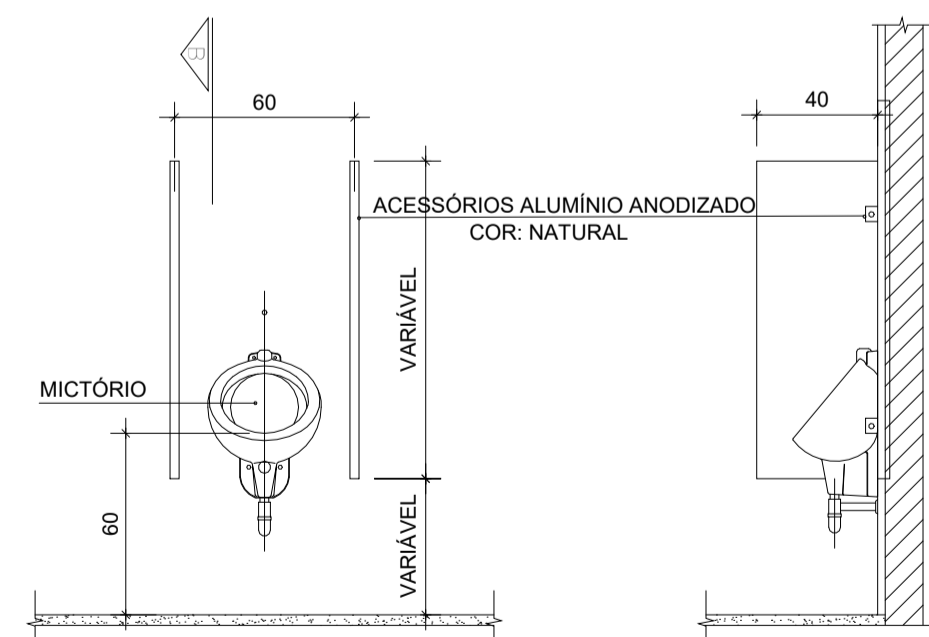


VISTA EXTERNA

CORTE



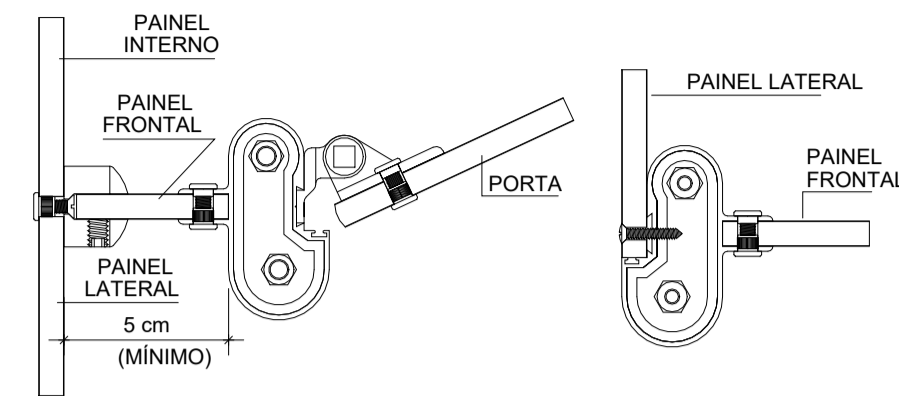
PLANTA



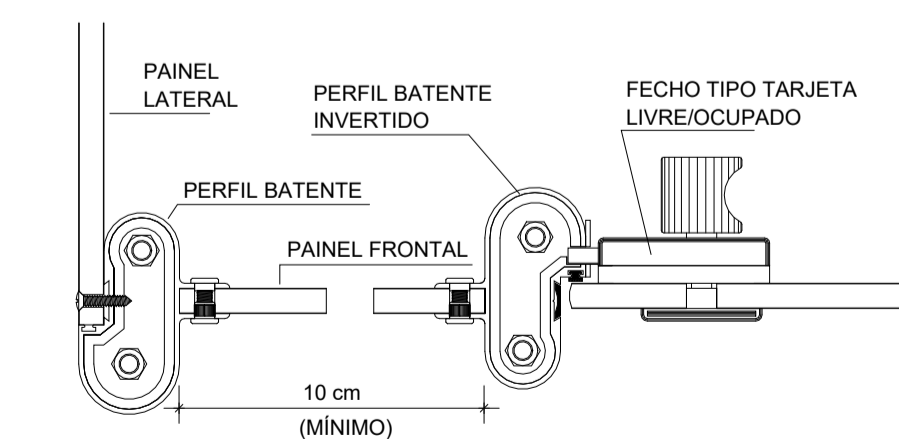
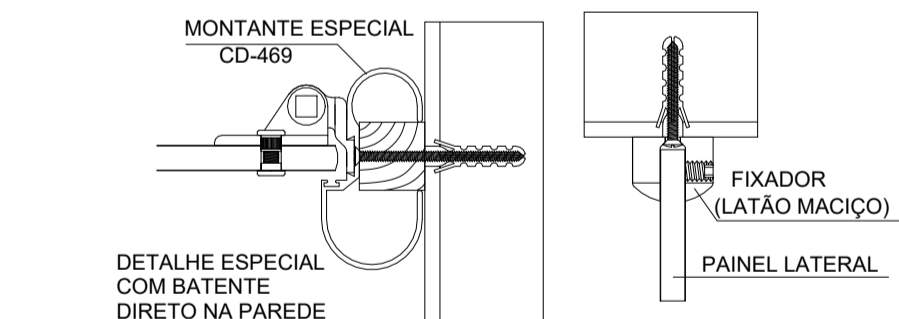
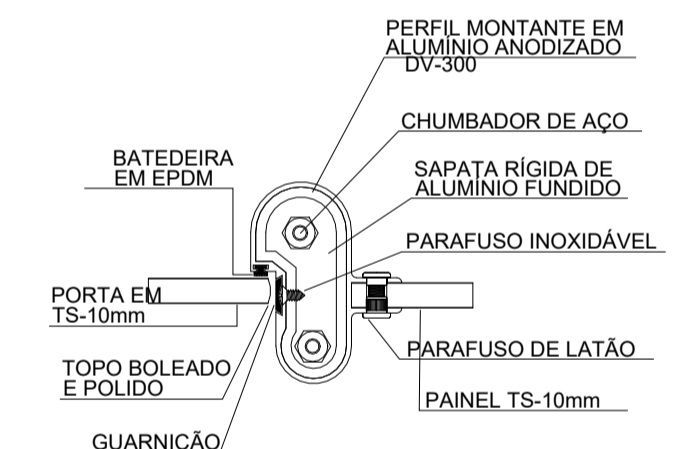
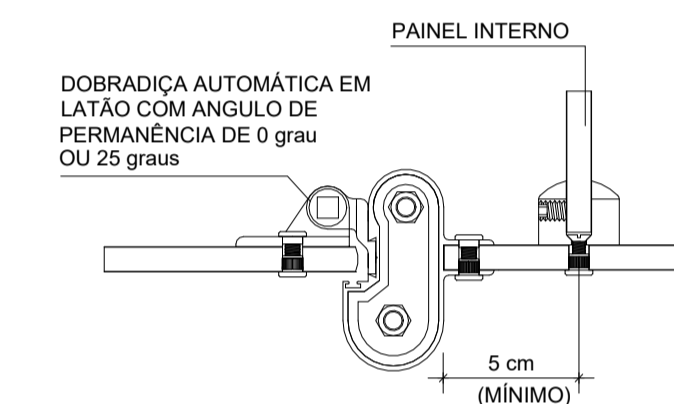
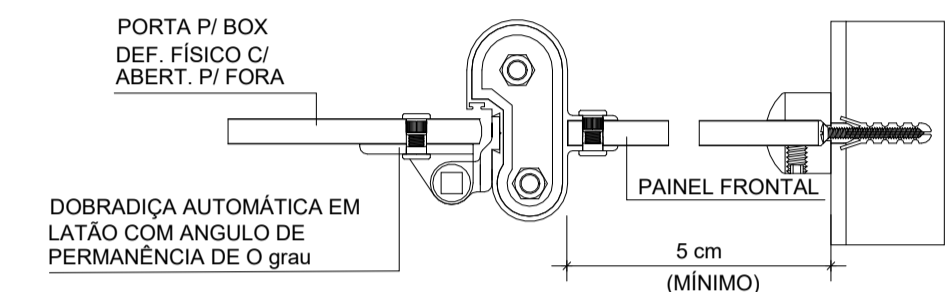
DIVISÓRIA MICTÓRIOS VISTA

DIVISÓRIA MICTÓRIOS CORTE BB

DETALHE 017
DIVISÓRIA DOS BOXES SANITÁRIOS, CHUVEIROS E MICTÓRIOS
S/ESCALA



DETALHES DE FIXAÇÃO



LEGENDAS		
INDICAÇÃO DE CORTE	INDICAÇÃO DE ACABAMENTOS	INDICAÇÃO DE DETALHAMENTO
CORTE XX	T-000 - TETO R-000 - PAREDE P-000 - PISO	Nº DET Nº PRANCHA
INDICAÇÃO DE VISTA/FACHADA	COTAS DE NÍVEL PISO ACABADO	INDICAÇÃO DE PRANCHA (Nº PRANCHA)
VISTA FACHADA	NÍVEL	

NOTAS TÉCNICAS		
<p>MEDIDAS EM CENTÍMETROS; NÍVEIS EM METROS; ANTES DE QUALQUER PROCESSO DE FABRICAÇÃO CONFERIR MEDIDAS E QUANTIDADES NA OBRA; O PROFISSIONAL RESPONSÁVEL TÉCNICO PELA EXECUÇÃO DA OBRA, JUNTAMENTE COM O PROPRIETÁRIO SE COMPROMETEM A CONSTRUIR A CALÇADA DE SUA RESPONSABILIDADE, ADEQUANDO-A COM AS VIZINHAS EXISTENTES, COM RAMPAS E OUTROS ITENS NOS TERMOS DO CÓDIGO DE EDIFICAÇÕES DO DISTRITO FEDERAL - CIRCULAR 133/2006 - SUCAR, ATENDENDO A ACESSIBILIDADE A TODOS; TODO O PROJETO ESTÁ DE ACORDO COM A NBR 9050/2015, QUE TRATA DA ACESSIBILIDADE A EDIFICAÇÕES, MOBILIÁRIO, ESPAÇOS E EQUIPAMENTOS URBANOS, ATENDENDO AO DECRETO 19.915/98, ART. 136; TODAS AS RAMPAS E ESCADAS (QUE FOREM OBJETO DE REFORMA) TERÃO PISO ANTIDERRAPANTE E DEGRAUS BALANCEADOS RESPEITANDO A FÓRMULA DE BLONDEL, OS CORRIMÕES TERÃO RESISTÊNCIA MECÂNICA DE 900 N E GUARDA-CORPOS DE 1200 Pa. (FECHAMENTOS) E 730 N/m (HORIZONTAL); CONSIDERAR O NÍVEL DOS SANITÁRIOS, SANITÁRIOS DE PESSOAS COM DEFICIÊNCIA E COPAS 0,015cm. ABAIXO DO PISO EXTERNO OU CONFORME INDICADO EM PROJETO; PORTAS/JANELAS: TODAS AS MEDIDAS FINAIS DE MARCO/FOLHA/VIDROS DEVEM SER CONFIRMADAS NA OBRA ANTES DA FABRICAÇÃO, SENTIDO DE ABERTURA DAS PORTAS VER EM PLANTAS, BONECAS NÃO COTADAS SERÃO DE 5cm; OS PRODUTOS COM INDICAÇÃO DE FABRICANTES ESPECIFICADOS, REFEREM-SE A PARÂMETROS DE QUALIDADE, DESEMPENHO, DURABILIDADE E PODEM SER SUBSTITUÍDOS POR OUTROS FABRICANTES, DESDE QUE POSSUAM EQUIVALÊNCIA TÉCNICA; PREVER EM TODAS QUINAS VIVAS DAS PAREDES, PERFIL TIPO CANTONEIRA "L" EM PVC COR CONFORME ESPECIFICAÇÃO DO PROJETO; OS AMBIENTES INTERNOS SERÃO DOTADOS DE FECHAMENTOS EM PLACAS DE GESSO ACARTONADO 15MM "STANDARD ST" E/OU "RESISTENTE A UMIDADE RU" QUANDO EM ÁREAS MOLHADAS E CIRCULAÇÕES, C/ OS DEVIDOS ISOLAMENTOS ACÚSTICOS EM LÁ DE ROCHA CONFORME ESPECIFICAÇÃO EM PROJETO;</p>		
Número	Descrição	Data
R00	EMISSÃO INICIAL - EXEC	12/JUN/2023

ADMINISTRAÇÃO REGIONAL / PROTOCOLO		
<p>UNIDADE DE PRONTO ATENDIMENTO TAGUATINGA SUL</p>		

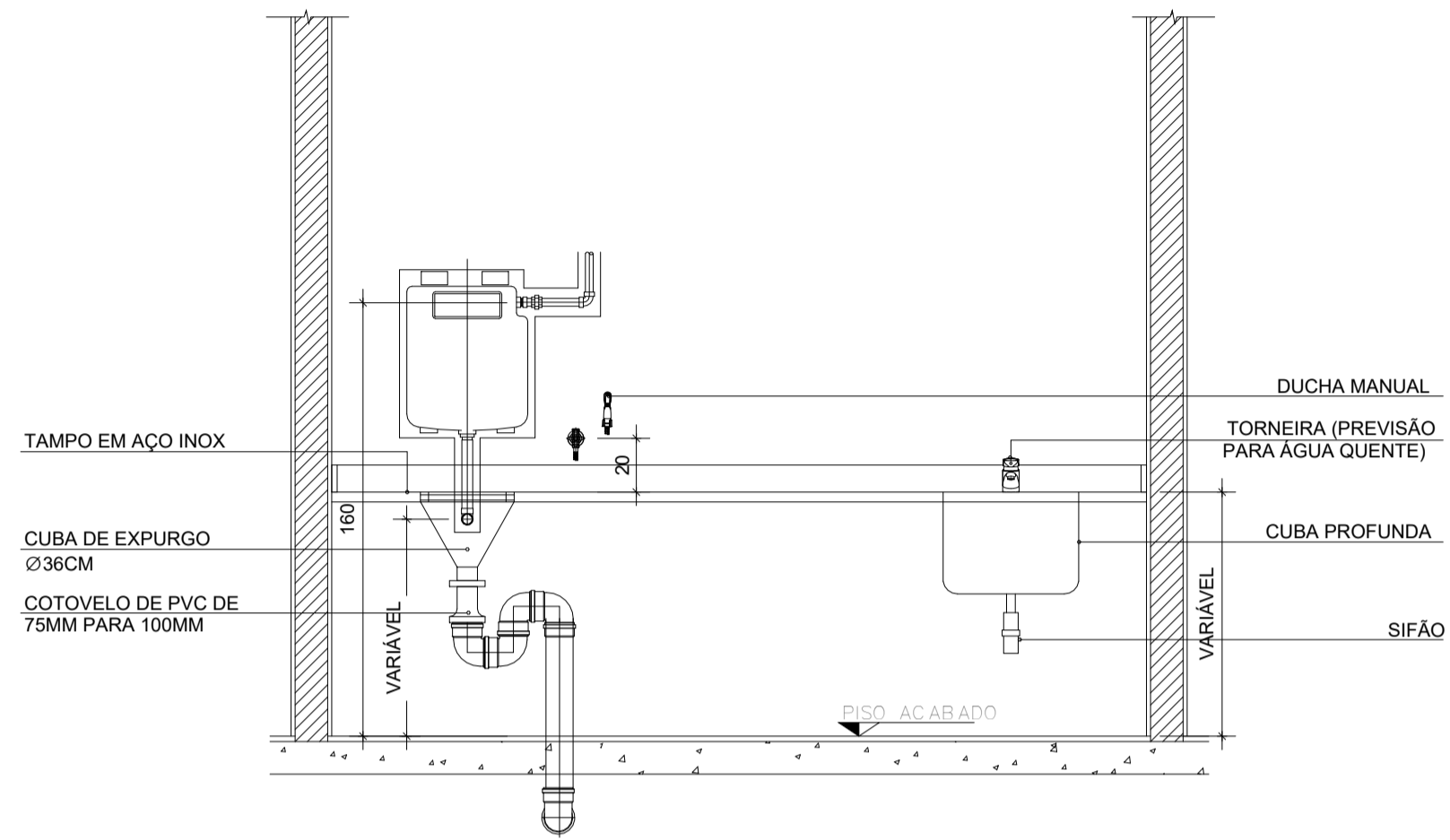
ENDEREÇO:	ÁREA SEM ZONEAMENTO URBANO PRÓXIMA A ESTAÇÃO DO METRÔ DE TAGUATINGA SUL
PROPRIETÁRIO:	SECRETARIA DE ESTADO DE SAÚDE DO DISTRITO FEDERAL (SES-DF)
AUTOR DO PROJETO:	IGOR MENDES CESAR DOS SANTOS CAU A91248-4
RESPONSÁVEL TÉCNICO:	INSITUTO DE GESTÃO ESTRATÉGICA DO DISTRITO FEDERAL (IGESDF)

PROPRIETÁRIO	SECRETARIA DE ESTADO DE SAÚDE DO DISTRITO FEDERAL (SES-DF)
AUTOR DO PROJETO	IGOR MENDES CESAR DOS SANTOS CAU A91248-4
RESPONSÁVEL TÉCNICO	INSITUTO DE GESTÃO ESTRATÉGICA DO DISTRITO FEDERAL (IGESDF)

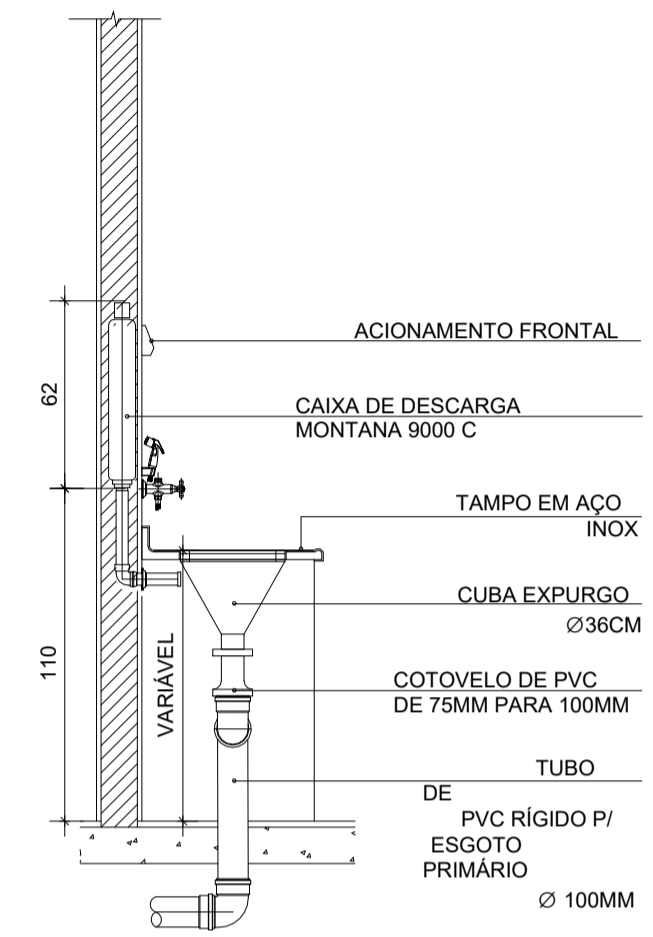
ÓRGÃOS FISCALIZADORES:	ÓRGÃOS FISCALIZADORES:
ÓRGÃOS FISCALIZADORES:	ÓRGÃOS FISCALIZADORES:

PROJETO BÁSICO DE ARQUITETURA			
	ÁREA DE PROJETO:	DATA DO PROJETO:	FOLHA / TOTAL
	2632,59m²	18/04/2024	610
CONTEÚDO:	INDICADA	PROJETISTA AUXILIAR:	FORMATO:
DETALHE 017 - DIVISÓRIA DOS BOXES	ARQ. IGOR MENDES	A0	
NOME DO ARQUIVO:	REVISÃO:	DATA REV:	
2024-043-HUPA-ARQ-PB-610- DET-GER-R00	R00	12/JUN/2023	

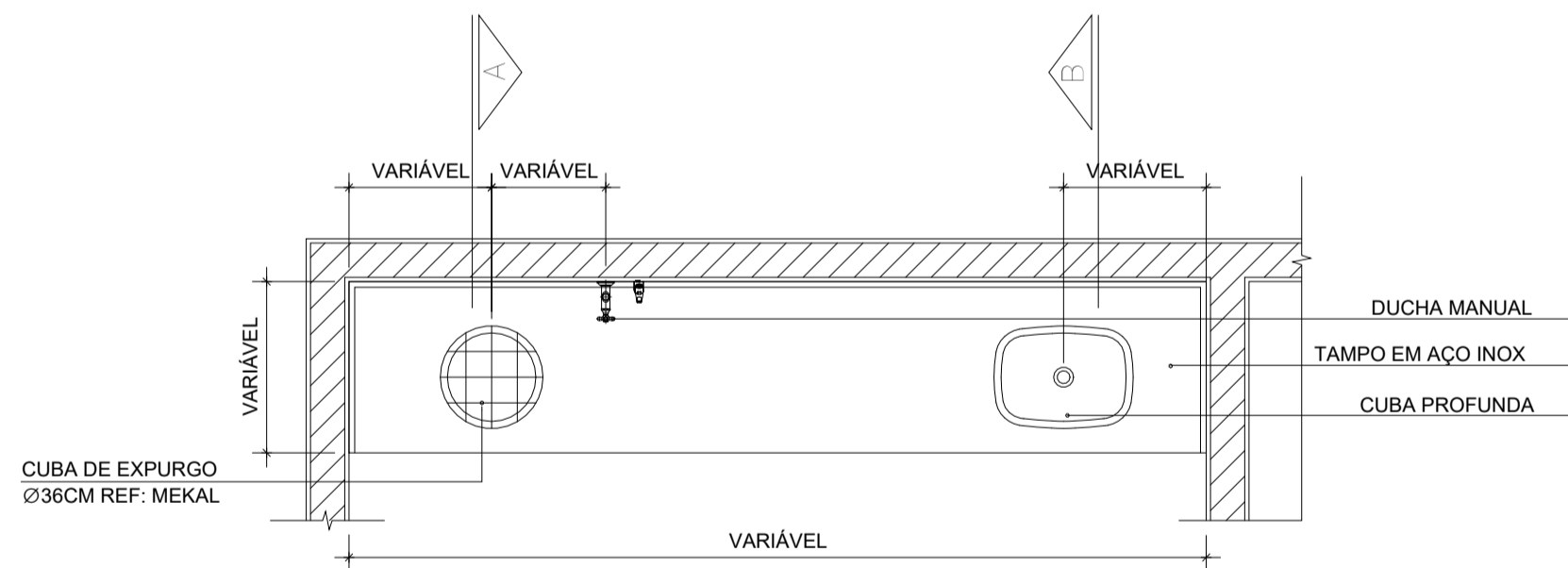
DETALHE 018 - PIA DE EXPURGO (SALA DE UTILIDADES)



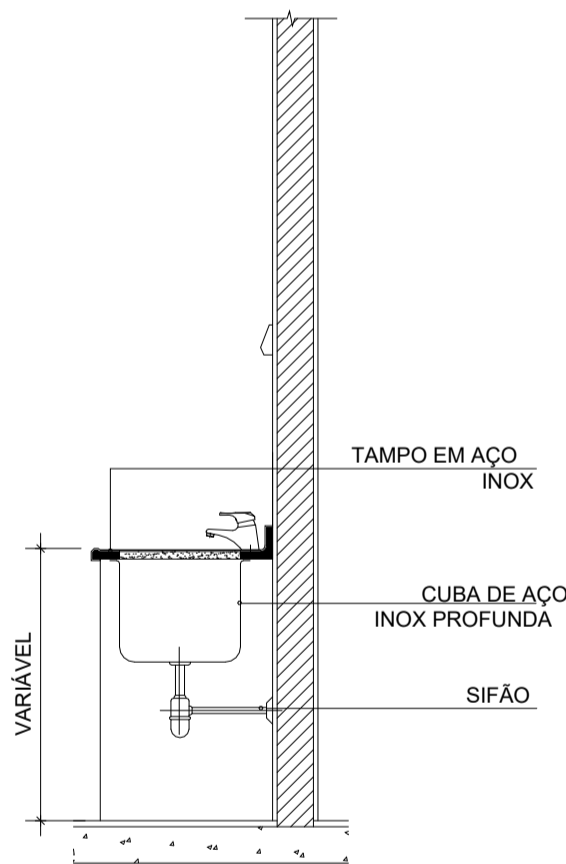
VISTA 01



CORTE A



PLANTA



CORTE B

NOTA:
PARA ESPECIFICAÇÕES E METAIS, CONSULTAR MEMORIAL DESCRITIVO DE ARQUITETURA;
EM CASO DE INSTALAÇÃO EM PAREDE DE DRYWALL, PREVER REFORÇO. VER DET ESPECÍFICO.

DETALHE 018
PIA DE EXPURGO (SALA DE UTILIDADES)
S/ESCALA

LEGENDAS		
INDICAÇÃO DE CORTE	INDICAÇÃO DE ACABAMENTOS	INDICAÇÃO DE DETALHAMENTO
CORTE XX	T-000 - TETO R-000 - PAREDE P-000 - PISO	Nº DET Nº PRANCHA
INDICAÇÃO DE VISTA/FACHADA	COTAS DE NÍVEL PISO ACABADO	INDICAÇÃO DE PRANCHA
VISTA FACHADA	NÍVEL	(Nº PRANCHA)

NOTAS TÉCNICAS

MEDIDAS EM CENTÍMETROS; NÍVEIS EM METROS;
ANTES DE QUALQUER PROCESSO DE FABRICAÇÃO CONFERIR MEDIDAS E QUANTIDADES NA OBRA;
O PROFISSIONAL RESPONSÁVEL TÉCNICO PELA EXECUÇÃO DA OBRA, JUNTAMENTE COM O PROPRIETÁRIO SE COMPROMETEM A CONSTRUIR A CALÇADA DE SUA RESPONSABILIDADE, ADEQUANDO-A COM AS VIZINHAS EXISTENTES, COM RAMPAS E OUTROS ITENS NOS TERMOS DO CÓDIGO DE EDIFICAÇÕES DO DISTRITO FEDERAL - CIRCULAR 133/2006 - SUCAR, ATENDENDO A ACESSIBILIDADE A TODOS;
TODO O PROJETO ESTÁ DE ACORDO COM A NBR 9050/2015, QUE TRATA DA ACESSIBILIDADE A EDIFICAÇÕES, MOBILIÁRIO, ESPAÇOS E EQUIPAMENTOS URBANOS, ATENDENDO AO DECRETO 19.915/98, ART. 136;
TODAS AS RAMPAS E ESCADAS (QUE FOREM OBJETO DE REFORMA) TERÃO PISO ANTIDERRAPANTE E DEGRAUS BALANCEADOS RESPEITANDO A FÓRMULA DE BLONDEL, OS CORRIMÕES TERÃO RESISTÊNCIA MECÂNICA DE 900 N E GUARDA-CORPOS DE 1200 Pa. (FECHAMENTOS) E 730 N/m (HORIZONTAL);
CONSIDERAR O NÍVEL DOS SANITÁRIOS, SANITÁRIOS DE PESSOAS COM DEFICIÊNCIA E COPAS 0,015cm. ABAIXO DO PISO EXTERNO OU CONFORME INDICADO EM PROJETO;
PORTAS/JANELAS: TODAS AS MEDIDAS FINAIS DE MARCO/FOLHA/VIDROS DEVEREM SER CONFIRMADAS NA OBRA ANTES DA FABRICAÇÃO, SENTIDO DE ABERTURA DAS PORTAS VER EM PLANTAS, BONECAS NÃO COTADAS SERÃO DE 5cm;
OS PRODUTOS COM INDICAÇÃO DE FABRICANTES ESPECIFICADOS, REFEREM-SE A PARÂMETROS DE QUALIDADE, DESEMPENHO, DURABILIDADE E PODEM SER SUBSTITUÍDOS POR OUTROS FABRICANTES, DESDE QUE POSSUAM EQUIVALÊNCIA TÉCNICA;
PREVER EM TODAS QUINAS VIVAS DAS PAREDES, PERFIL TIPO CANTONEIRA "L" EM PVC COR CONFORME ESPECIFICAÇÃO DO PROJETO;
OS AMBIENTES INTERNOS SERÃO DOTADOS DE FECHAMENTOS EM PLACAS DE GESSO ACARTONADO 15MM "STANDARD ST" E/OU "RESISTENTE A UMIDADE RU" QUANDO EM ÁREAS MOLHADAS E CIRCULAÇÕES, C/ OS DEVIDOS ISOLAMENTOS ACÚSTICOS EM LÁ DE ROCHA CONFORME ESPECIFICAÇÃO EM PROJETO;

Número	Descrição	Data
R00	EMISSÃO INICIAL - EXEC	12/JUN/2023

ADMINISTRAÇÃO REGIONAL / PROTOCOLO

UNIDADE DE PRONTO ATENDIMENTO TAGUATINGA SUL	
ENDEREÇO:	ÁREA SEM ZONEAMENTO URBANO PRÓXIMA A ESTAÇÃO DO METRÔ DE TAGUATINGA SUL
PROPRIETÁRIO:	SECRETARIA DE ESTADO DE SAÚDE DO DISTRITO FEDERAL (SES-DF)
AUTOR DO PROJETO:	IGOR MENDES CESAR DOS SANTOS CAU A91248-4
RESPONSÁVEL TÉCNICO:	INSITUTO DE GESTÃO ESTRATÉGICA DO DISTRITO FEDERAL (IGESDF)

PROPRIETÁRIO SECRETARIA DE ESTADO DE SAÚDE DO DISTRITO FEDERAL (SES-DF)

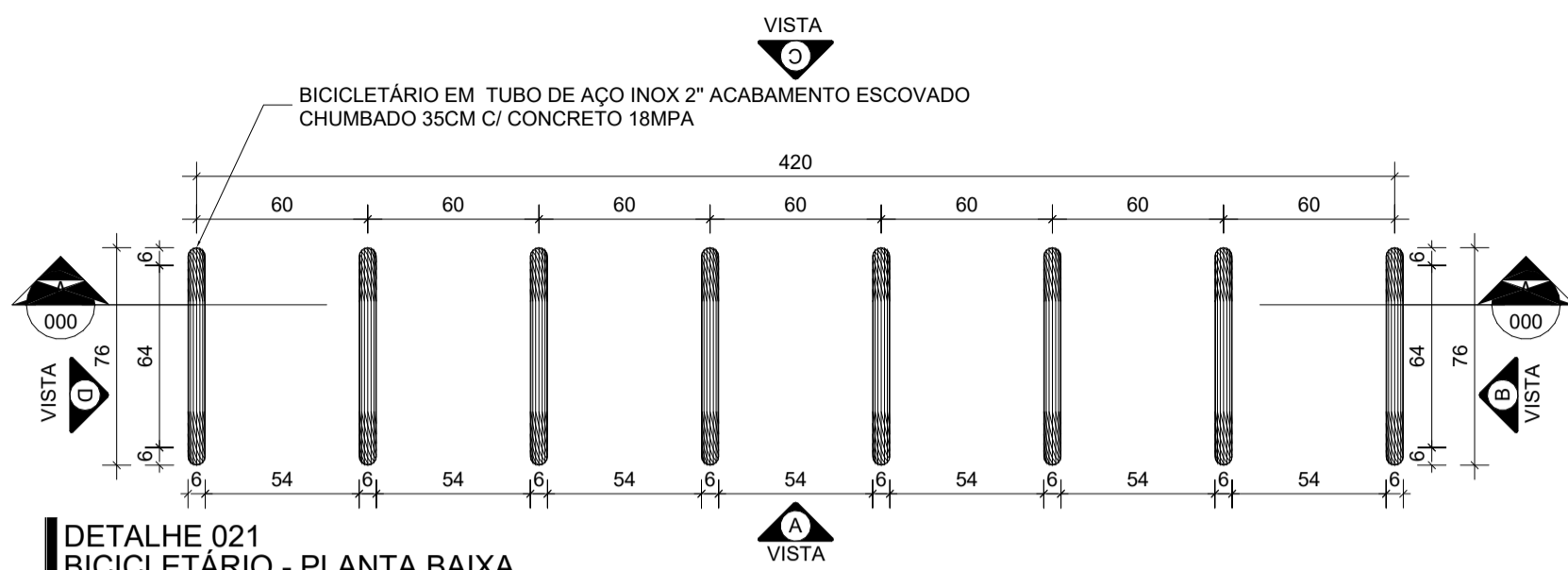
AUTOR DO PROJETO IGOR MENDES CESAR DOS SANTOS | CAU A91248-4

RESPONSÁVEL TÉCNICO INSITUTO DE GESTÃO ESTRATÉGICA DO DISTRITO FEDERAL (IGESDF)

ÓRGÃOS FISCALIZADORES:

ÓRGÃOS FISCALIZADORES:

PROJETO BÁSICO DE ARQUITETURA			
	ÁREA DE PROJETO:	DATA DO PROJETO:	FOLHA / TOTAL
	2632,59m ²	18/04/2024	611
CONTEÚDO:	INDICADA	PROJETISTA AUXILIAR:	
DETALHE 018 - PIA DE EXPURGO		ARQ. IGOR MENDES	
NOME DO ARQUIVO:	REVISÃO:	DATA REV:	FORMATO:
2024-043-HUPA-ARQ-PB-611- DET-GER-R00	R00	12/JUN/2023	A0



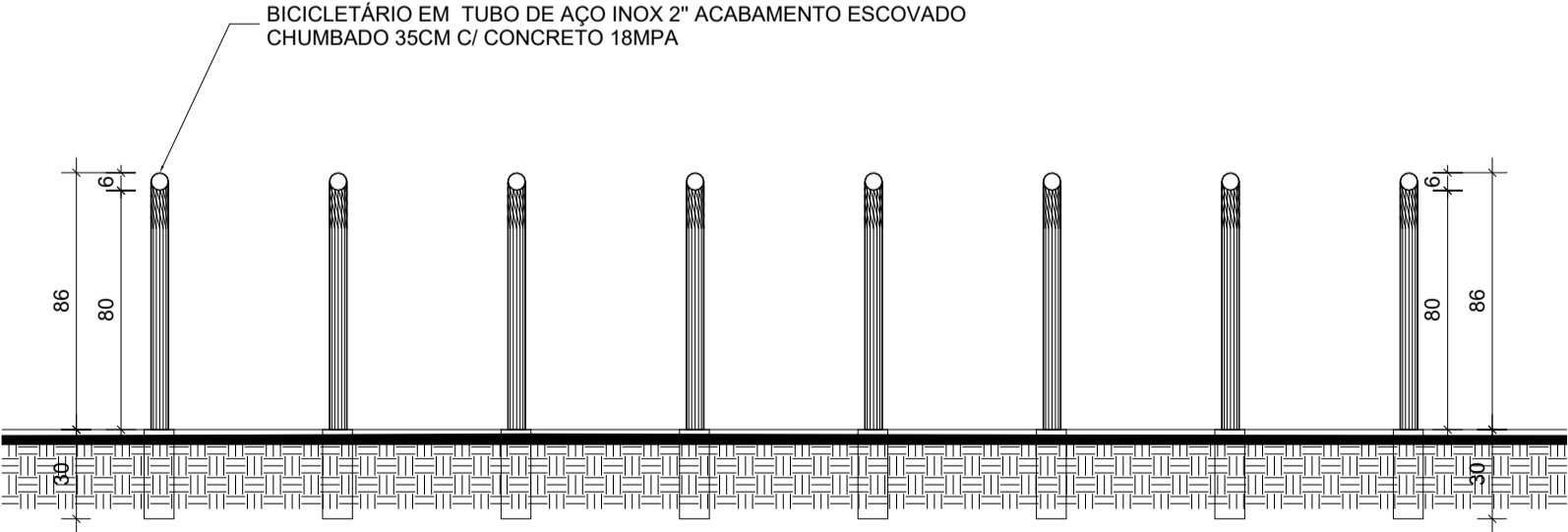
DETALHE 021
BICICLETÁRIO - PLANTA BAIXA
ESC. 1/25



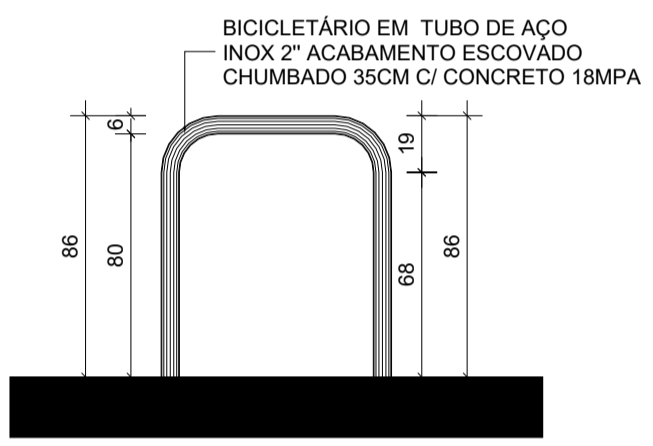
DETALHE 021
BICICLETÁRIO - VISTA A
ESC. 1/25



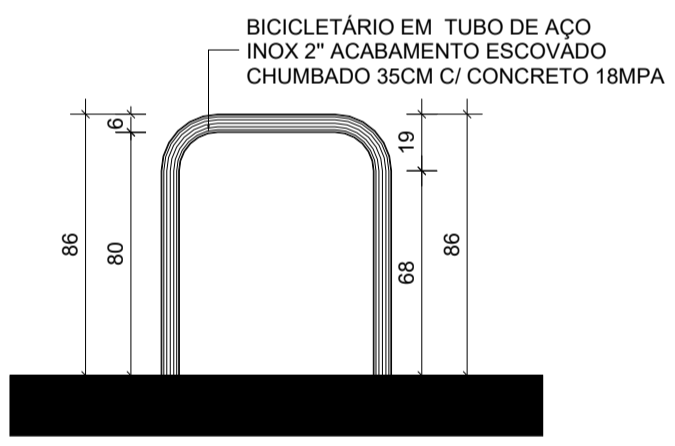
DETALHE 021
BICICLETÁRIO - VISTA C
ESC. 1/25



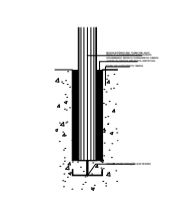
DETALHE 021
BICICLETÁRIO - CORTE AA
ESC. 1/25



DETALHE 021
BICICLETÁRIO - VISTA B
ESC. 1/25



DETALHE 021
BICICLETÁRIO - VISTA D
ESC. 1/25



DETALHE 021 (FIXAÇÃO)
BICICLETÁRIO
S/ESCALA

LEGENDAS		
INDICAÇÃO DE CORTE	INDICAÇÃO DE ACABAMENTOS	INDICAÇÃO DE DETALHAMENTO
CORTE XX	T-000 - TETO	Nº DET
	R-000 - PAREDE	Nº PRANCHA
	P-000 - PISO	
INDICAÇÃO DE VISTA/FACHADA	COTAS DE NÍVEL PISO ACABADO	INDICAÇÃO DE PRANCHA
VISTA	NÍVEL	(Nº PRANCHA)
FACHADA		

NOTAS TÉCNICAS

MEDIDAS EM CENTÍMETROS; NÍVEIS EM METROS;
 ANTES DE QUALQUER PROCESSO DE FABRICAÇÃO CONFERIR MEDIDAS E QUANTIDADES NA OBRA;
 O PROFISSIONAL RESPONSÁVEL TÉCNICO PELA EXECUÇÃO DA OBRA, JUNTAMENTE COM O PROPRIETÁRIO SE COMPROMETEM A CONSTRUIR A CALÇADA DE SUA RESPONSABILIDADE, ADEQUANDO-A COM AS VIZINHAS EXISTENTES, COM RAMPAS E OUTROS ITENS NOS TERMOS DO CÓDIGO DE EDIFICAÇÕES DO DISTRITO FEDERAL - CIRCULAR 133/2006 - SUCAR, ATENDENDO A ACESSIBILIDADE A TODOS;
 TODO O PROJETO ESTÁ DE ACORDO COM A NBR 9050/2015, QUE TRATA DA ACESSIBILIDADE A EDIFICAÇÕES, MOBILIÁRIO, ESPAÇOS E EQUIPAMENTOS URBANOS, ATENDENDO AO DECRETO 19.915/98, ART. 136;
 TODAS AS RAMPAS E ESCADAS (QUE FOREM OBJETO DE REFORMA) TERÃO PISO ANTIDERRAPANTE E DEGRAUS BALANCEADOS RESPEITANDO A FÓRMULA DE BLONDEL, OS CORRIMÕES TERÃO RESISTÊNCIA MECÂNICA DE 900 N E GUARDA-CORPOS DE 1200 Pa. (FECHAMENTOS) E 730 N/m (HORIZONTAL);
 CONSIDERAR O NÍVEL DOS SANITÁRIOS, SANITÁRIOS DE PESSOAS COM DEFICIÊNCIA E COPAS 0,015cm. ABAIXO DO PISO EXTERNO OU CONFORME INDICADO EM PROJETO;
 PORTAS/JANELAS: TODAS AS MEDIDAS FINAIS DE MARCO/FOLHA/VIDROS DEVEREM SER CONFIRMADAS NA OBRA ANTES DA FABRICAÇÃO, SENTIDO DE ABERTURA DAS PORTAS VER EM PLANTAS, BONECAS NÃO COTADAS SERÃO DE 5cm;
 OS PRODUTOS COM INDICAÇÃO DE FABRICANTES ESPECIFICADOS, REFEREM-SE A PARÂMETROS DE QUALIDADE, DESEMPENHO, DURABILIDADE E PODEM SER SUBSTITUÍDOS POR OUTROS FABRICANTES, DESDE QUE POSSUAM EQUIVALÊNCIA TÉCNICA;
 PREVER EM TODAS QUINAS VIVAS DAS PAREDES, PERFIL TIPO CANTONEIRA "L" EM PVC COR CONFORME ESPECIFICAÇÃO DO PROJETO;
 OS AMBIENTES INTERNOS SERÃO DOTADOS DE FECHAMENTOS EM PLACAS DE GESSO ACARTONADO 15MM "STANDARD ST" E/OU "RESISTENTE A UMIDADE RU" QUANDO EM ÁREAS MOLHADAS E CIRCULAÇÕES, C/ OS DEVIDOS ISOLAMENTOS ACÚSTICOS EM LÁ DE ROCHA CONFORME ESPECIFICAÇÃO EM PROJETO;

Número	Descrição	Data
R00	EMISSÃO INICIAL - EXEC	12/JUN/2023

ADMINISTRAÇÃO REGIONAL / PROTOCOLO

UNIDADE DE PRONTO ATENDIMENTO TAGUATINGA SUL

ENDEREÇO:	ÁREA SEM ZONEAMENTO URBANO PRÓXIMA A ESTAÇÃO DO METRÔ DE TAGUATINGA SUL
PROPRIETÁRIO:	SECRETARIA DE ESTADO DE SAÚDE DO DISTRITO FEDERAL (SES-DF)
AUTOR DO PROJETO:	IGOR MENDES CESAR DOS SANTOS CAU A91248-4
RESPONSÁVEL TÉCNICO:	INSITUTO DE GESTÃO ESTRATÉGICA DO DISTRITO FEDERAL (IGESDF)

PROPRIETÁRIO SECRETARIA DE ESTADO DE SAÚDE DO DISTRITO FEDERAL (SES-DF)

AUTOR DO PROJETO IGOR MENDES CESAR DOS SANTOS | CAU A91248-4

RESPONSÁVEL TÉCNICO INSITUTO DE GESTÃO ESTRATÉGICA DO DISTRITO FEDERAL (IGESDF)

ÓRGÃOS FISCALIZADORES:

ÓRGÃOS FISCALIZADORES:

PROJETO BÁSICO DE ARQUITETURA			
	ÁREA DE PROJETO:	DATA DO PROJETO:	FOLHA / TOTAL
	2632,59m²	18/04/2024	612
	CONTEÚDO:	ESCALA:	
	DETALHE 019 - BICICLETÁRIO	INDICADA	
		PROJETISTA AUXILIAR:	
		ARQ. IGOR MENDES	
	NOME DO ARQUIVO:	REVISÃO:	DATA REV:
	2024-043-HUPA-ARQ-PB-612- DET-GER-R00	R00	12/JUN/2023
		FORMATO:	A0